

Montageanleitung

UNIQUE



MONTAGEANLEITUNG

Seite 2

MOUNTING INSTRUCTIONS

Page 4

INSTRUCTION DE MONTAGE

Page 6

MONTAGEHANDLEIDING

Pagina 8

UPUTA ZA MONTAŽU

Stranica 10

MONTÁŽNÍ NÁVOD

Strana 12

SZERELÉSI ÚTMUTATÓ

14. oldal

NAVODILO ZA MONTAŽO

Stran 16

MONTÁŽNY NÁVOD

Strana 18

Русский

стр. 20

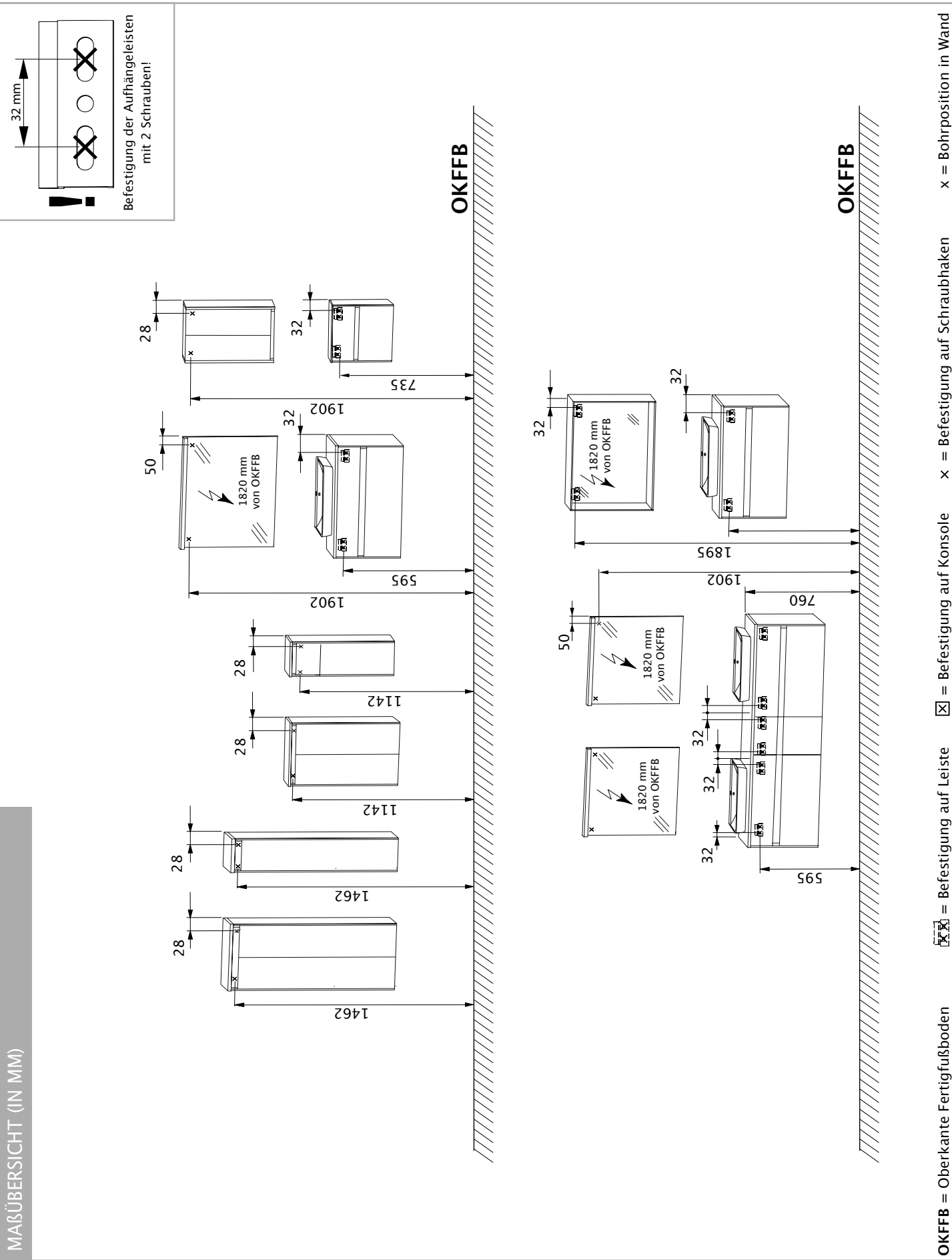
MONTERINGSANVISNING

Sida 22

INSTRUKCJA MONTAŻU

Strona 24

MAßÜBERSICHT (IN MM)



SICHERHEITSHINWEISE

- Montage nur durch fachkundige Personen.
- **Warnung: Bei fehlerhafter Montage besteht Gefahr!**
- Bitte lesen Sie die Montageanleitung vor der Badmontage sorgfältig durch.
- Prüfen, ob die Wand für die Montage geeignet ist und die Befestigungsmittel für die auftretenden Kräfte verwendbar sind.
- Das beigefügte Befestigungsmaterial ist nur für massive, ausreichend tragfähige Wände ausgelegt.
- Bei abweichender Wandbeschaffenheit (z.B. Gipskarton - oder Leichtbauwänden) ist eine andere - der Belastung angemessene - Befestigung bauseits vorzunehmen.
- ⚠️ Elektroinstallationen dürfen nur vom Elektrofachmann nach **DIN VDE 0100-701** (VDE 0100-701):2008-10 durchgeführt werden.
- Elektrifizierte Spiegelschränke/Flächenspiegel müssen einen Mindestabstand von 60 cm zu Badewanne/Dusche aufweisen.
- Die Sicherheitsvorschriften und Normen der jeweiligen Länder sind zu beachten.

WICHTIGE INFORMATIONEN

- Kontrollieren Sie die Verpackung bei Anlieferung auf äußere Beschädigungen.
- Bitte überprüfen Sie die Anzahl der gelieferten Badmöbel und die dazugehörigen Beschlagsets (Schrauben, Abdeckkappen, Griffe etc.) mit dem Lieferschein bzw. dem Artikelaufkleber auf der Verpackung.
- **Achtung:** Schutzkappen der Schränke mit Spiegel-/Glastüren erst nach Montage der Türen entfernen, damit die Kanten nicht beschädigt werden.
- Vorhandene Niveau-Unterschiede durch auftragende Wandbeläge, z. B. Teilverfliesung, durch geeignete Distanzleisten ausgleichen.
- Nicht ausreichend tragfähige Wände verstärken.
- Bohrmaße von OKFFB nach Maßübersicht.
- Befestigung der Möbel mit Aufhängeleiste:
 - Waschtischunterschrank
 - Unterschrank (mit Schubkastensystem)
- Aufhängeleiste immer mit 2 Schrauben an Wand befestigen!
- Wasserhahn und Ablaufgarnitur nicht zu fest anziehen.
- Verklebung zwischen Waschtisch und WTU mit Silikon (transparent und lösungsmittelfrei).
- Auf die zusätzlich beigefügten Montage- und Installationsanleitungen achten.

HILFSMITTEL

- Bohrmaschine/Akkuschrauber
- Steinbohrer Ø8 mm, Ø12 mm, Ø14 mm
- Holzbohrer Ø4 mm, Ø7 mm
- Gliedermaßstab/Maßband
- Wasserwaage
- Schraubendreher mit Kreuzschlitz 3,5 mm
- Innensechskantschlüssel 4 mm
- Maulschlüssel SW 8, SW 10, SW 17
- Schraubzwingen
- Bleistift
- Silikon (transparent und lösungsmittelfrei)

PFLEGEANLEITUNG

- **Achtung:** Keine Chemikalien, aggressive Fleckenmittel oder Scheuermittel verwenden!
- Zur Reinigung der Möbel verwenden Sie am besten ein feuchtes Tuch mit etwas Feinspülmittel.
- Achten Sie darauf, dass keine Tropfenrückstände am unteren Rand der Badmöbel verbleiben.
- Den Spiegel mit einem feuchten Tuch oder einem Fensterleder abreiben.
- Einfache Reinigung des Waschbeckens mit allen gewöhnlichen, körnerlosen Reinigungsmitteln.
- Regelmäßig lüften um Schimmelbildung zu vermeiden.

i ANLEITUNG AUFBEWAHREN

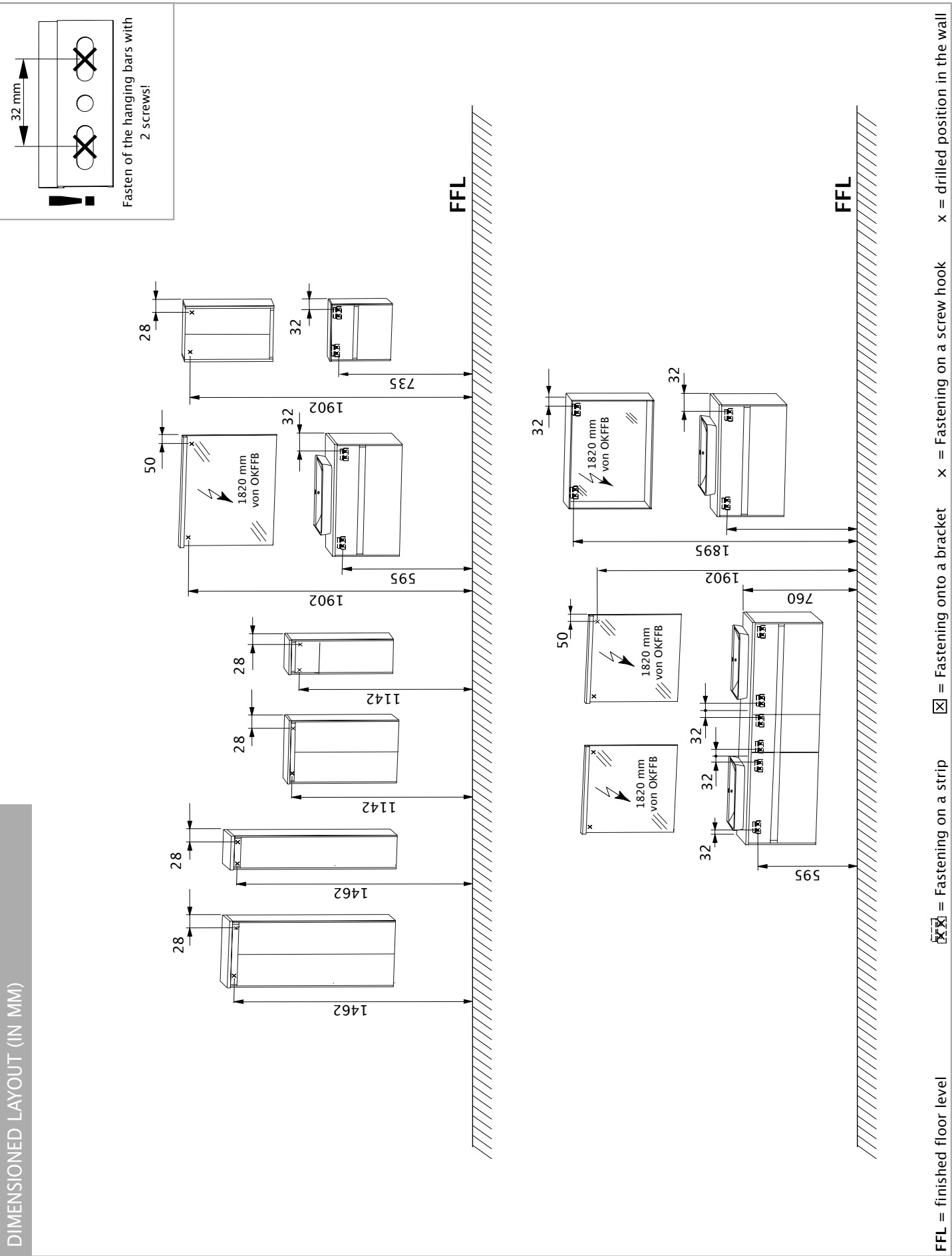
Achtung: Anleitung gut aufheben, sie beinhaltet Informationen zur Installation und den Betrieb der Produkte!

MONTAGEREIHENFOLGE

i Abbildungen siehe Anhang

1. **Türen und Schubkästen demontieren (Abb. A/A1)**
 2. **Leuchten montieren (Abb. B/B1)**
 - ⚠️ Netzleitung muss spannungsfrei sein!
 3. **Möbel montieren (Abb. C/C1/C2/C3)**
 - Flächenspiegel (Mitte Spiegel = Mitte Wasseranschluss)
 - Waschtischunterschrank
 - Mitte WTU = Mitte Wasseranschluss
 - Oberschrank, Mittelschrank
 - Mittelschrank mit Regal
 - Unterschrank
 - Highboard
 4. **Möbel ausrichten (Abb. D/D1/D2/D3/D4)**
 5. **Deckorseiten montieren (Abb. E/E1)**
 6. **Waschtischplatte montieren (Abb. F/F1)**
 7. **Waschtischunterschrankbeleuchtung montieren (Abb. G/G1/G2/G3)**
 8. **Waschtisch montieren**
 - Waschtisch aufsetzen und befestigen (Abb. H)
 - Waschtisch/Waschtischplatte abdichten (Abb. H1/H2)
 9. **Armatur anbringen (Abb. I)**
 - **Achtung:** Die beigelegte Gummidichtung verwenden.
 - Armatur nicht zu fest anziehen!
 10. **Ablageplatte aufkleben (Abb. J)**
 11. **Steckboard montieren (Abb. K)**
 12. **Türen und Schubkästen montieren (Abb. L/L1/L2)**
 13. **Türen ausrichten (Abb. M/M1/M2)**
 14. **Schubkästen ausrichten (Abb. M3/M4/M5)**
- ⚠️ **Wichtig:** Vorhandene Verbindungswinkel lösen!

DIMENSIONED LAYOUT (IN MM)



SAFETY ADVICE

- Please read through the mounting instructions carefully before mounting in the bathroom.
- The mounting must only be done by experts.
- **Warning: defective mounting is dangerous!**
- Check whether the wall is suitable for the mounting and that the fasteners are strong enough for the forces involved.
- The enclosed fastening material is only suitable for solid walls of sufficient load-bearing strength.
- In the case of different wall conditions (e.g., plasterboard or lightweight walls), a different attachment must be made by the customer which is appropriate to the load.
- ⚠ Electrical installations should only be carried out by a specialist electrician DIN VDE 0100-701 (VDE 0100-701):2008-10.
- Electrified, mirrored cabinets and flat mirrors must be located at a minimum distance of 600 mm away from the bath or shower.
- The safety regulations and standards of the particular countries must be observed.

IMPORTANT INFORMATION

- Inspect the packaging for external damage when it is delivered.
- Please check the number of bathroom cabinets supplied and the associated sets of ironmongery (screws, cover caps, handles, etc.) against the delivery note or the article's label on the packaging.
- **Caution:** only remove the protective caps on the mirrored cabinet's doors after mounting the doors, in order to avoid damaging edges of the mirrors.
- Use suitable spacers or distance blocks to even out the existing differences in level caused by coverings applied to the walls, e.g., partial tiling.
- Reinforce any walls of insufficient load-bearing strength.
- The drilled dimensions are measured from the FFL according to the dimensioned layout.
- Fasten the cabinets with the suspension rails:
 - Washstand base cabinet
 - Floor unit (with a drawer system)
- Always fasten the hanging bar to the wall with 2 screws!
- Do not tighten water tap and sink pop-up too firmly.
- Bonding between the washstand and washstand vanity unit with silicone (transparent, solvent-free).
- Pay attention to the assembly and installation instructions (additionally enclosed).

TOOLS

- Drill and battery-operated screwdriver
- Stone drill bit of 8 mm dia, 12 mm dia, 14 mm dia
- Wood drill bit of 4 mm dia, 7 mm dia
- Folding metre rule and measuring tape
- Spirit level
- Screwdriver with a 3.5 mm tip for Phillips screws
- 8, 10, 17 wide open-jawed spanner
- 4 mm Allen key
- Screw clamps
- Pencil
- Silicone sealant (transparent and solvent-free)

MAINTENANCE INSTRUCTIONS

- **Caution:** do not use any chemicals, aggressive detergent paste or scouring powder.
- The best way of cleaning the cabinet is to use a damp cloth with some mild washing-up liquid.
- Take care that no residue from droplets remains on the lower edge of bathroom cabinets.
- Polish the mirror with a damp cloth or chamois leather.
- The washbasin can be easily cleaned with any of the usual, non-abrasive cleaning agents.
- Ventilate regularly in order to prevent the mould from forming.

i KEEP THE INSTRUCTIONS IN A SAFE PLACE

Caution: keep the instructions safely because they contain information about installing and operating the products!

MOUNTING SEQUENCE

i For the figures, see the attachment

1. Remove the doors and drawers (Fig. A/A1)

2. Mount the lamps (Fig. B/B1)

⚠ The mains wire should not be live!

3. Hang up the furniture (Fig. C/C1/C2/C3)

- Flat mirror (centre of the flat mirror = centre of the water supply connection)
- Mirror cabinet (Middle washstand vanity unit = Middle water connection)
- Upper cabinet, centre cabinets
- Middle cabinet with shelf
- Base cabinet
- Highboard

4. Align furniture (Fig. D/D1/D2/D3/D4)

5. Fit decorative sides (Fig. E/E1)

6. Mount the plate (Fig. F/F1)

7. Fit vanity unit lighting (Fig. G/G1/G2/G3)

8. Mount the washstand

- Putting on the washstand (Fig. H)
- Fasten vanity unit and seal (Fig. H1/H2)

9. Install the tap (Fig. I)

- **Warning:** Use the enclosed rubber seal.
- Do not overtighten the tap!

10. Stick on the shelf (Fig. J)

11. Mount the protoboard (Fig. K)

12. Mount the doors and drawers (Fig. L/L1/L2)

13. Aligning the doors (Fig. M/M1/M2)

14. Adjusting the drawer (Fig. M3/M4/M5)

⚠ **Important:** Loosen the existing connection bracket!

CONSIGNES DE SECURITE

- Lisez attentivement l'instruction de montage avant de procéder au baignoire.
- Ne confiez le montage qu'à des personnes compétentes
- **Mise en garde: un montage incorrect entraîne des risques!**
- Vérifiez si le mur est approprié pour le montage et si le matériel de fixation disponible est utilisable compte tenu des forces existantes.
- Le matériel de fixation fourni n'est prévu que pour des murs massifs, suffisamment portants.
- Si la structure du mur est différente (par exemple dans le cas des murs en carton plâtre ou de construction légère) il faut effectuer une autre fixation, adaptée aux sollicitations, sur place.
- ⚠ Seul du personnel qualifié est autorisé à effectuer la mise en place d'installations électriques selon les normes en vigueur (en R.F.A. DIN VDE 0100-701 (VDE 0100-701):2008-10).
- Les armoires de toilette/panneaux de miroir électrifiés doivent présenter une distance minimum de 60 cm jusqu'à la baignoire/douche.
- Les prescriptions de sécurité et les normes du pays respectif doivent être observées.

INFORMATIONS IMPORTANTES

- Assurez-vous, lors de la livraison, que l'emballage ne présente pas de dommages extérieurs.
- Vérifiez le nombre de meubles de salle de bain fournis et les kits de quincaillerie correspondants (vis, capuchons, poignées, etc...) avec le bon de livraison et/ou l'étiquette des articles sur l'emballage.
- **Attention:** n'enlevez les capuchons protecteurs des portes de l'armoire de toilette qu'après le montage des portes afin que les bords du miroir ne soient pas endommagés.
- Compensez les différences de niveau par des revêtements muraux, par exemple, carrelage partiel, par des liteaux d'écartement appropriés.
- Renforcez les murs qui ne sont pas suffisamment portants.
- Distances de perçage de BSSA suivant la vue d'ensemble des cotes.
- Montage des meubles avec barrette d'accrochage:
 - Meuble sous-vasque
 - Meuble bas (avec système de tiroirs)
- Toujours fixer la barrette de suspension à l'aide de 2 vis !
- Ne pas trop serrer les robinets et le système d'écoulement.
- Coller la vasque au meuble sous vasque avec du silicone (transparent et sans solvants).
- Respecter les instructions de montage et d'installation jointes en plus.

OUTILS

- Perceuse/Perceuse sans fil
- Perceuse électrique à percussion Ø 8 mm, Ø 12 mm, Ø 14 mm
- Mèche à bois Ø 4 mm, Ø 7 mm
- Mètre pliant/Mètre à ruban
- Niveau à bulle d'air
- Tournevis cruciforme 3,5 mm
- Clé plate, ouverture 8 mm, 10 mm, 17 mm
- Clé pour vis à tête creuse 4 mm
- Serre-joints
- Crayon
- Silicone (nettoyage avec produit incolore et sans solvant)

INSTRUCTION D'ENTRETIEN

- **Attention :** ne pas utiliser de produits chimiques, de produits spéciaux pour tâches ou de produits abrasifs corrosifs!
- Pour le nettoyage des meubles, le mieux est d'utiliser un chiffon humide imbibé d'un peu de liquide-vaisselle.
- Veillez à ce que des résidus de gouttes ne restent pas sur le bord inférieur des meubles de salle de bain.
- Nettoyez le miroir avec un chiffon humide ou une peau de chamois.
- Nettoyage aisé du lavabo au moyen de tout produit de nettoyage standard, sans grains.
- Aérer régulièrement pour éviter la formation de moisissure.

i CONSERVEZ LES INSTRUCTIONS

Attention: veillez à conserver les instructions; elles contiennent des informations relatives à l'installation et au fonctionnement des produits!

ORDRE DU MONTAGE

i Illustrations (voir annexe)

1. Démonter les portes et les tiroirs (ill. A/A1)

2. Monter les lampes (ill. B/B1)

⚠ Le courant doit être coupé!

3. Accrocher les meubles (ill. C/C1/C2/C3)

- Panneaux de miroir (milieu Panneaux de miroir = milieu branchement d'eau)
- Armoire de toilette (milieu armoire de toilette = milieu branchement d'eau)
- Éléments hauts, Meubles hauts
- Armoire demi-colonne avec étagère
- Élément du bas
- Highboard

4. Ajuster les meubles (ill. D/D1/D2/D3/D4)

5. Monter les parois latérales de décoration (ill. E/E1)

6. Monter la tablette (ill. F/F1)

7. Monter l'éclairage de la commode de lavabo (ill. G/G1/G2/G3)

8. Monter la vasque

- Posez le lavabo (ill. H)
- Fixer le plan de toilette, intégrer la vasque et poser le mastic pour étanchéité (ill. H1/H2)

9. Installer la robinetterie (ill. I)

- **Attention :** Utiliser le joint caoutchouc fourni.
- Ne pas serrer la robinetterie trop fort!

10. Coller la tablette (ill. J)

11. Monter la tablette (ill. K)

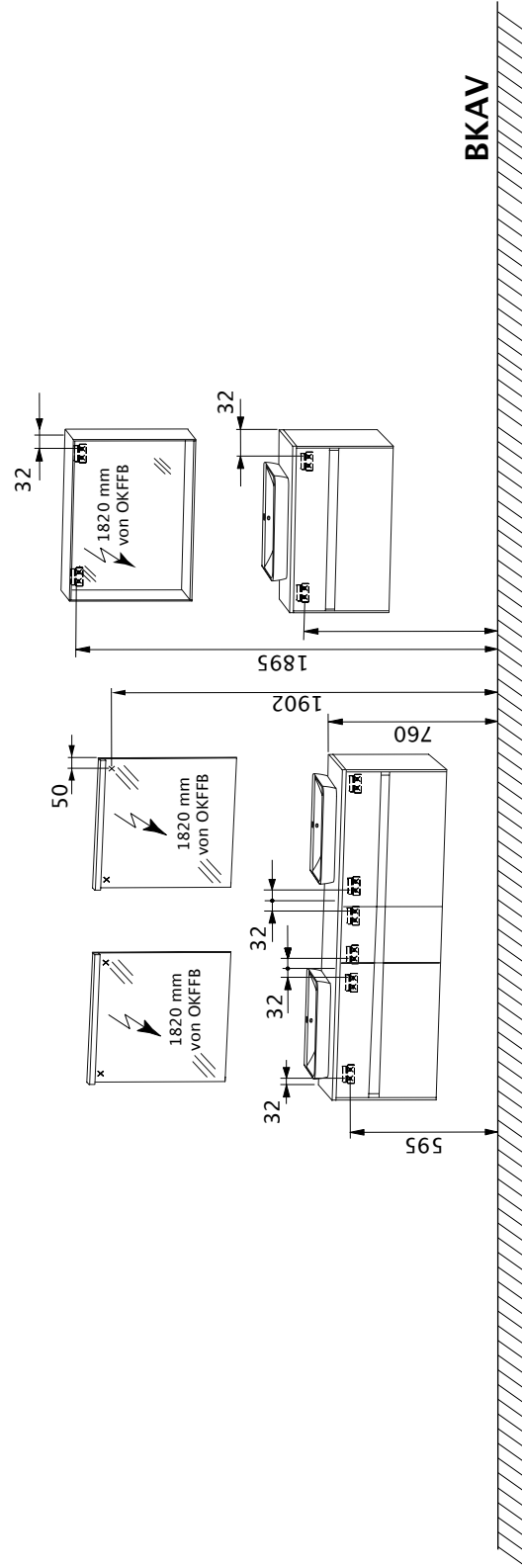
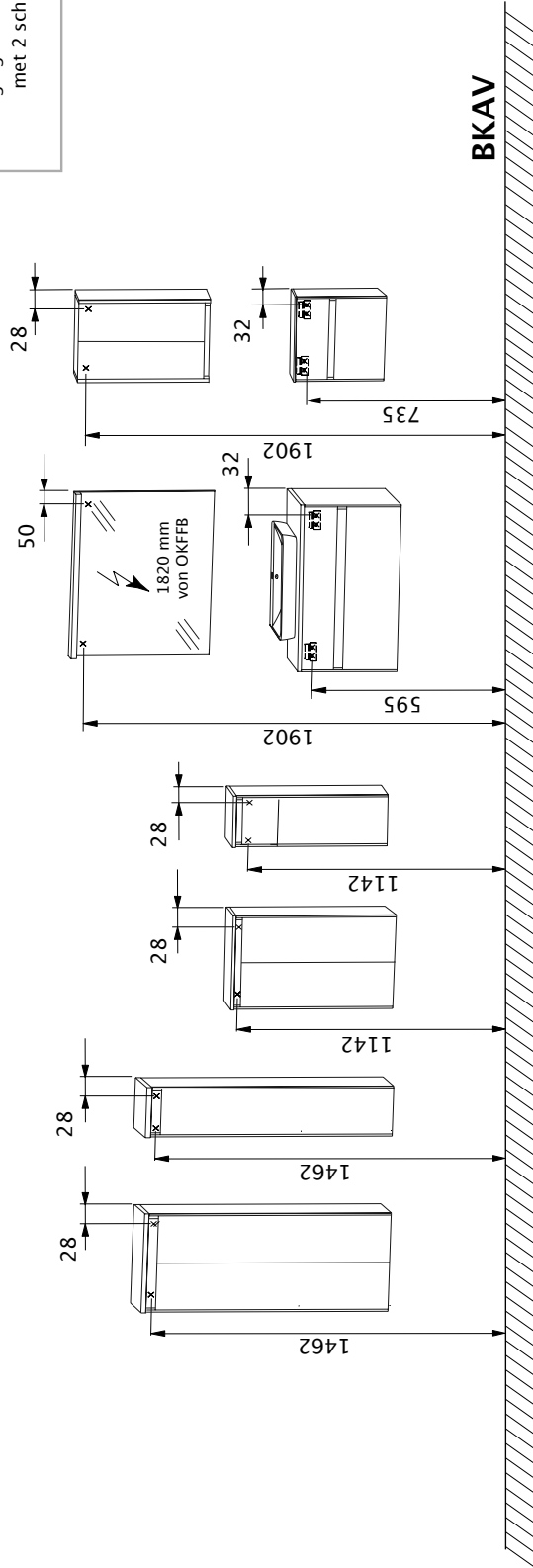
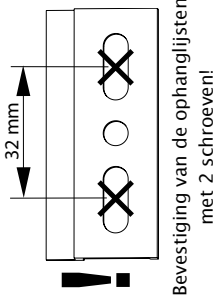
12. Monter les portes et les tiroirs (ill. L/L1/L2)

13. Alignez les portes (ill. M/M1/M2)

14. Adaptez les tiroirs (ill. M3/M4/M5)

⚠ **Important :** Desserrer l'équerre de raccord installée!

MAATOVERZICHT (IN MM)



BKAV = bovenkant afgewerkte vloer = Bevestiging op strip = Bevestiging op console = Bevestiging op schroefhaak = boorplaats in de muur

VEILIGHEIDSIINSTRUCTIES

- Lees a.u.b. de montagehandleiding zorgvuldig door alvorens de badkamer te installeren.
 - Montage alleen door vakkundige personen.
 - **Waarschuwing: bij verkeerde montage bestaat gevaar!**
 - Controleer of de muur voor de montage geschikt is en of de bevestigingsmiddelen voor de optredende krachten bruikbaar zijn.
 - Het bijgevoegde bevestigingsmateriaal is uitsluitend voor massieve muren met voldoende draagvermogen bedoeld.
1. Bij afwijkende toestand van de wand (bijv. gipsplaat- of sandwichplaatwanden) dient er door de opdrachtgever een andere -bij de last passende- bevestiging te worden gerealiseerd.
- **⚠** Elektro-installaties mogen uitsluitend door elektrotechnici volgens DIN VDE 0100-701 (VDE 0100-701):2008-10 uitgevoerd worden.
 - Spiegelkasten/spiegels met een elektrische installatie moeten een minimumafstand van 60 cm tot de badkuip/douche hebben.
 - De veiligheidsvoorschriften en normen van het betreffende land dienen in acht te worden genomen.

BELANGRIJKE INFORMATIE

- Controleer de verpakking bij de aflevering op uitwendige beschadigingen.
- Vergelijk a.u.b. het aantal van de geleverde badkamermeubels en de bijbehorende beslagsets (schroeven, afdekkappen, handvatten enz.) met de afleveringsbon of met de artikelsticker op de verpakking.
- **Let op:** verwijder de beschermkappen van spiegelkastdeuren pas na montage van de deuren, om beschadiging van de spiegelranden te voorkomen.
- Aanwezige niveauverschillen door een dikkere wandbekleding, bijv. gedeeltelijke betegeling, dienen met geschikte afstandslijsten te worden gecompenseerd.
- Wanden met onvoldoende draagvermogen dienen te worden verstevigd.
- Boorplaatsen vanaf BKAV volgens maatoverzicht.
- Bevestiging van de meubels met ophangrails:
 - Wastafelonderkast
 - Onderkast (mez schuifladesysteem)
- Ophanglijst altijd met 2 schroeven aan de wand bevestigen!
- Waterkraan en afvoerarmatuur niet de strak aandraaien.
- Verlijming tussen wastafel en wastafelonderkast met silicone (transparant en vrij van oplosmiddelen).
- Let op de extra bijgevoegde montage- en installatiehandleidingen.

HULPMIDDELEN

- Boormachine/accuschroevendraaier
- Steenboor Ø 8 mm, Ø 12 mm, Ø 14 mm
- Houtboor Ø 4 mm, Ø 7 mm
- Duimstok/meetlint
- Waterpas
- Schroevendraaier met kruiskop 3,5 mm
- Steeksleutel SW 8 mm, SW 10 mm, SW 17 mm
- Inbussleutel 4 mm
- Lijmtangen
- Potlood
- Silicone (transparant en oplosmiddelvrij)

ONDERHOUDSHANDLEIDING

- **Let op:** gebruik geen chemicaliën, agressieve vlekkenmiddelen of schuurmiddelen!
- Voor de reiniging van de meubels gebruikt u het beste een vochtige doek met wat mild afwasmiddel.
- Zorg ervoor dat er geen druppels aan de onderrand van de badkamermeubels achterblijven.
- De spiegel wrijft u met een vochtige doek of een zeemlap schoon.
- De wastafel kan eenvoudig worden gereinigd met alle gewone, korrelloze reinigingsmiddelen.
- Regelmatige ventileren om schimmelvorming te voorkomen.

i HANDLEIDING BEWAREN

Let op: bewaar de handleiding zorgvuldig; ze bevat informatie voor de installatie en het gebruik van de producten!

MONTAGEVOLGORDE

i Afbeeldingen zie bijlage

1. Deuren en schuifbakken demonteren (afb. A/A1)

2. Lampen monteren (afb. B/B1)

⚠ Netvoedingskabel moet spanningloos zijn!

3. Meubels ophangen (afb. C/C1/C2/C3)

- Spiegel (midden spiegel = midden wateraansluiting)
- Wastafelonderkast (midden wastafelonderkast = midden wateraansluiting)
- Bovenkasten, middenkasten
- Middenkast met rek
- Onderkasten
- Highboard

4. Meubels uitlijnen (afb. D/D1/D2/D3/D4)

5. Decorvlakken monteren (afb. E/E1)

6. Plaat monteren (afb. F/F1)

7. Verlichting in de wastafelonderkast monteren (afb. G/G1/G2/G3)

8. Wastafel monteren

- Wastafel opzetten (afb. H)
- Wastafel bevestigen en afdichten (afb. H1/H2)

9. Armatuur aanbrengen (afb. I)

- **Let op:** De bijgevoegde rubberen dichting gebruiken.
- Armatuur niet te vast aandraaien!

10. Planchet erop lijmen (afb. J)

11. Steekboard monteren (afb. K)

12. Deuren en schuifbakken monteren (afb. L/L1/L2)

13. Deuren afstellen (afb. M/M1/M2)

14. Laden instellen (afb. M3/M4/M5)

⚠ **Belangrijk:** Maak aanwezige verbindingshoekelmente los!

SICHERHEITSHINA SIGURNOSNE UPUTE WEISE

- Molimo Vas da prije montaže kupatila pažljivo pročitate uputu za montažu.
- Montaža samo kroz stručno osoblje.
- Upozorenje: kod pogrešne montaže postoji opasnost!
- Pregledajte, da li je zid prikladan za montažu i da li se sredstva za pričvršćivanje mogu primijeniti za nastajuću snagu.
- Priloženi materijal za pričvršćivanje je prikladan samo za masivne, dovoljno nosive zidove.
- Ako je zid od drugačijeg materijala (gipskartonski ili pregradni nenosivi zidovi), pričvršćivanje treba izvesti primjereno opterećenju.
- ⚠ Elektroinstalacije smije provesti samo električar prema DIN VDE 0100-701 (VDE 0100-701):2008-10.
- Elektrificirani ormari sa ogledalom / plosnata ogledala moraju imati minimalni razmak do kade / tuša od 60 cm.
- Sigurnosni propisi i norme dotičnih zemalja se trebaju poštivati.

VAŽNE INFORMACIJE

- Nakon dostave pakovanje kontrolirajte na vanjska oštećenja.
- Molimo Vas da broj dostavljenog namještaja za kupatilo i pripadajuće komplete za pričvršćivanje (vijaka, kapa, ručki itd.) kontrolirate sa dostavnicom tj. naljepnicom artikla na pakovanju.
- **Pozor:** Zaštitne kape ormara sa ogledalom tek skinuti nakon montaže vrata, kako se rubovi ogledala ne bi oštetili.
- Postojeće razlike u razini kroz zidne obloge, n pr. djelomično nalijepljene pločice, izjednačiti kroz prikladne šipke za izjednačavanje razlika.
- Nedovoljno nosive zidove ne pojačavati.
- Mjere za bušenje GRGP a prema pregledu mjera.
- Pričvršćivanje namještaja sa šipkom za vješanje:
 - Ormar pod umivaonikom
 - Donji ormar (sa sustavom ladica)
- Šipku za vješanje uvijek sa 2 vijka pričvrstiti na zid!
- Ne zatežite prejako slavinu i ispusnu garnituru.
- Lijepljenje između umivaonika i ormara ispod umivaonika sa silikonom (prozirno i bez otapala).
- Slijedite dodatno priložene upute za montažu i instalaciju.

POMOĆNA SREDSTVA

- Bušilica / zavijač na akumulatorski pogon
- Svrđlo za kamen Ø 8 mm, Ø 12 mm, Ø 14 mm
- Svrđlo za drvo Ø 4 mm, Ø 7 mm
- Metar za mjerenje
- Labela
- Križni zavijač 3,5 mm
- Čeljusni ključ SW 8 mm, SW 10 mm, SW 17 mm
- Unutrašnji šesterokutni ključ 4 mm
- Vijčana stezaljka
- Olovka
- Silikon (transparentan i nerastvoran)

PFLEGEANLEITUNG

- **Pozor:** Ne koristiti kemikalije, agresivna sredstva protiv mrlja ili sredstva za ribanje!
- Za čišćenje namještaja najbolje koristite vlažnu krpu sa malo deterdženta.
- Pazite na to, da na donjem rubu namještaja za kupatilo ne ostanu mrlje od kapanja.
- Ogledalo očistiti sa vlažnom krpom i prebrisati sa kožnom krpom za prozore.
- Jednostavno čišćenje umivaonika sa svim uobičajenim sredstvima za čišćenje bez zrnja.
- Redovno zračite, kako biste izbjegli stvaranje plijesni.

i UPUTA ZA ČUVANJE

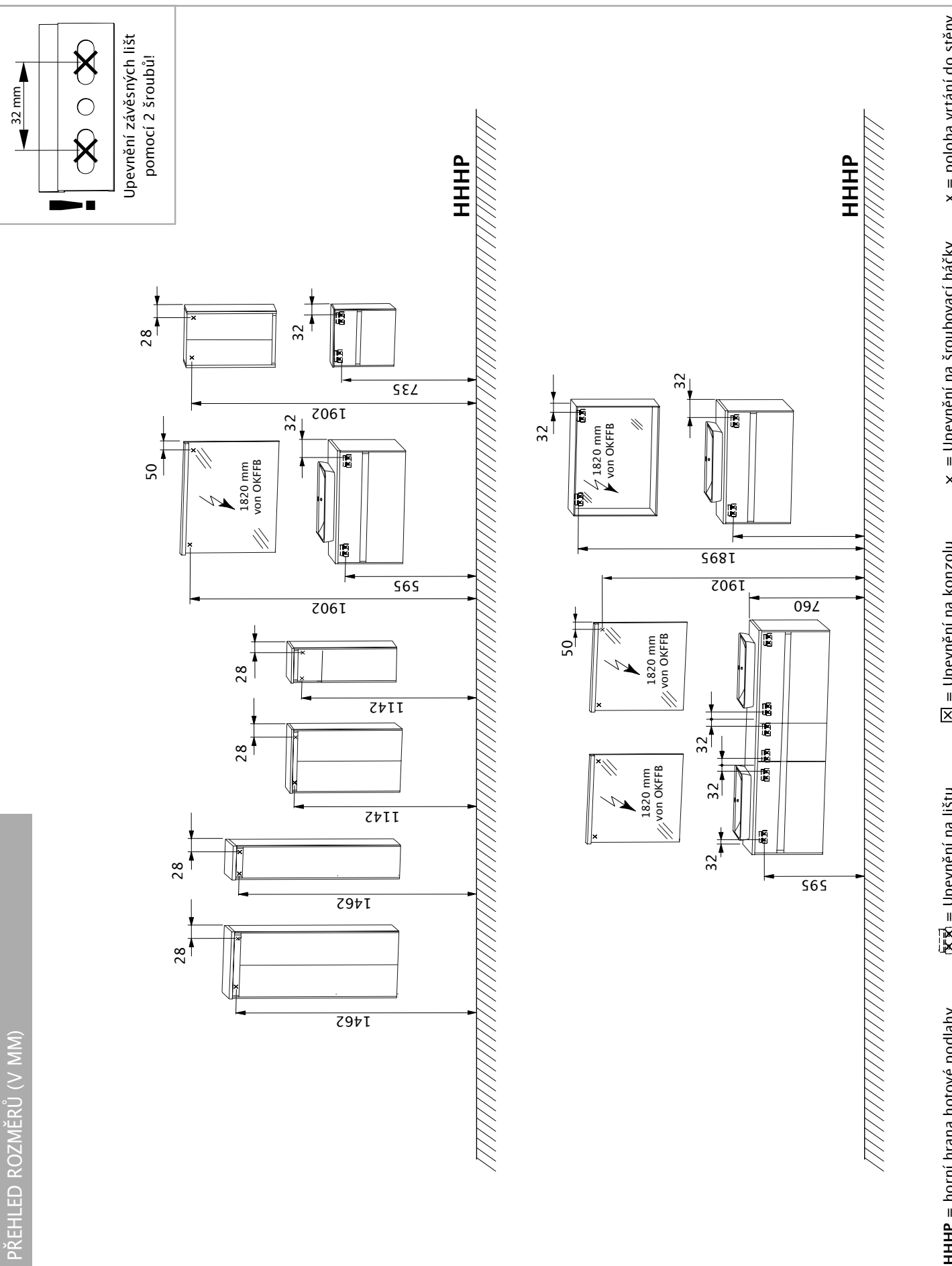
Pozor: Uputu dobro sačuvati, ona sadrži informacije o instalaciji i radu proizvoda!

REDOSLIJED MONTAŽE

i Slike vidi u prilogu

1. **Demontirajte vrata i ladice (slika A/A1)**
 2. **Montirajte svjetiljke (slika B/B1)**
 - ⚠ Iz mrežnog voda mora biti isključen mrežni napon!
 3. **Objesite namještaj (slika C/C1/C2/C3)**
 - Plosnato ogledalo (sredina plosnato ogledalo = sredina priključka za vodu)
 - Ormar pod umivaonikom (sredina Ormar ispod umivaonika = sredina priključka za vodu)
 - Visoki ormari, gornji ormari
 - Srednji ormar sa policom
 - Donji ormari
 - Visoki ormar
 4. **Izravnajte namještaj (slika D/D1/D2/D3/D4)**
 5. **Namontirajte dekorativne stranice (slika E/E1)**
 6. **Montirati ploču (slika F/F1)**
 7. **Namontirajte rasvjetu na ormariću ispod umivaonika (slika G/G1/G2/G3)**
 8. **Montirajte ormar s umivaonikom**
 - Ispraviti umivaonik (slika H)
 - Pričvrstiti i zabrtviti umivaonik (slika H1/H2)
 9. **Postavite armature (slika I)**
 - **Pozor:** Koristite priloženi gumenu brtvu.
 - Armaturu nemojte čvrsto pritegnuti!
 10. **Priljepite ploču za odlaganje (slika J)**
 11. **Montirajte dasku s utičnicama (slika K)**
 12. **Montirajte vrata i ladice (slika L/L1/L2)**
 13. **Izravnati vrata (slika M/M1/M2)**
 14. **Namjestiti ladice (slika M3/M4/M5)**
- ⚠ **Važno:** Uklonite postojeće spojne kutnike!

PŘEHLED ROZMĚRŮ (V MM)



BEZPEČNOSTNÍ POKYNY

- Pročtěte si pečlivě montážní návod ještě před vlastní montáží koupelnových skříněk.
- Montáž můžou provádět jenom odborně způsobilé osoby.
- Upozornění: Při nesprávné montáži vzniká nebezpečí ohrožení!
- Přezkoušet, je-li stěna vhodná pro montáž a zda je možno použít upevňovací prostředky s ohledem na vznikající síly.
- Příložený upevňovací materiál je dimenzován jenom pro masivní, dostatečně pevné nosné stěny.
- V případě odlišné kvality stěny (např. ze sádkokartonu nebo lehké stavební stěny) je nutné při montáži použít jiný typ upevnění v závislosti na zatížení.
- ⚠ Elektroinstalace smějí provádět pouze kvalifikovaní elektrikáři podle DIN VDE 0100-701 (VDE 0100-701):2008-10.
- Elektricky napájené zrcadlové skřínky/plochá zrcadla musí zachovávat minimální odstup 60 cm od vany/sprchy.
- Je nutno brát ohled na specifické bezpečnostní předpisy a normy příslušných zemí.

DŮLEŽITÉ INFORMACE

- Zkontrolujte si při dodání zboží, zda nemá obalový materiál vnější poškození.
- Zkontrolujte si prosím počet dodaných kusů koupelnového nábytku a kompletnost příslušné sady kování (šrouby, odejímatelných krytů, rukojetí atd.) uvedené v dodacím listu nebo na etiketě na obalu produktu.
- Upozornění: Ochranné krytky dveří zrcadlových skříněk odstraňujte vždy až po ukončení montáže dveří, aby nemohlo dojít k poškození hran zrcadel.
- Existující rozdíly v úrovni vyrovnejte pomocí nanášení obkládacích dlaždic, např. částečným vydlážděním, prostřednictvím vhodných distančních lišt.
- Vyztužte nedostatečně pevné nosné stěny.
- Vrtní rozměry HHPH podle přehledu rozměrů.
- Upevnění nábytku prostřednictvím závěsných lišt:
 - Spodní skříňka pod umyvadlový stůl
 - Spodní skříňka (se zásuvkovým systémem)
- Závěsnou lištu upevňujte na stěnu vždy pomocí 2 šroubů!
- Vodovodní kohoutek a odpadovou soupravu neutahujte příliš pevně.
- Slepění mezi umyvadlem a skříňkou pod umyvadlo pomocí silikonu (transparentní a bez rozpouštědla).
- Dodržujte příložené návody k montáži a instalaci.

POMŮCKY

- Vrtačka/Akumulátorový šroubovák
- Vrtáky do kamene o průměru 8 mm, 12 mm, 14 mm
- Vrtáky do dřeva o průměru 4 mm, 7 mm
- Skládací dřevěný metr/Měřicí pásmo
- Vodováha
- Křížový šroubovák o průměru 3,5 mm
- Otevřený klíč SW o průměru 8 mm, 10 mm, 17 mm
- Vnitřní šestihranný klíč o průměru 4 mm
- Svěrák na šrouby
- Tužka
- Silikon (průhledný a bez rozpouštědlový)

NÁVOD PRO ÚDRŽBU

- **Upozornění:** Nepoužívejte žádné chemikálie, agresivní odstraňovače skvrn nebo drhnuocí prostředky!
- K čištění nábytku používejte nejlépe vlhký hadřík s trochou jemného promývacího prostředku.
- Dávejte pozor na to, aby na spodní části koupelnového nábytku nezůstali žádné zbytky kapaliny.
- Zrcadlo vyleštěte vlhkým hadříkem nebo utěrkou na okna z umělé kůže.
- Jednoduché čištění umyvadla pomocí všech běžných čistících prostředků bez granulátů.
- Zabezpečte pravidelné větrání, aby se zabránilo vzniku plísní.

i USCHOVÁNÍ NÁVODU

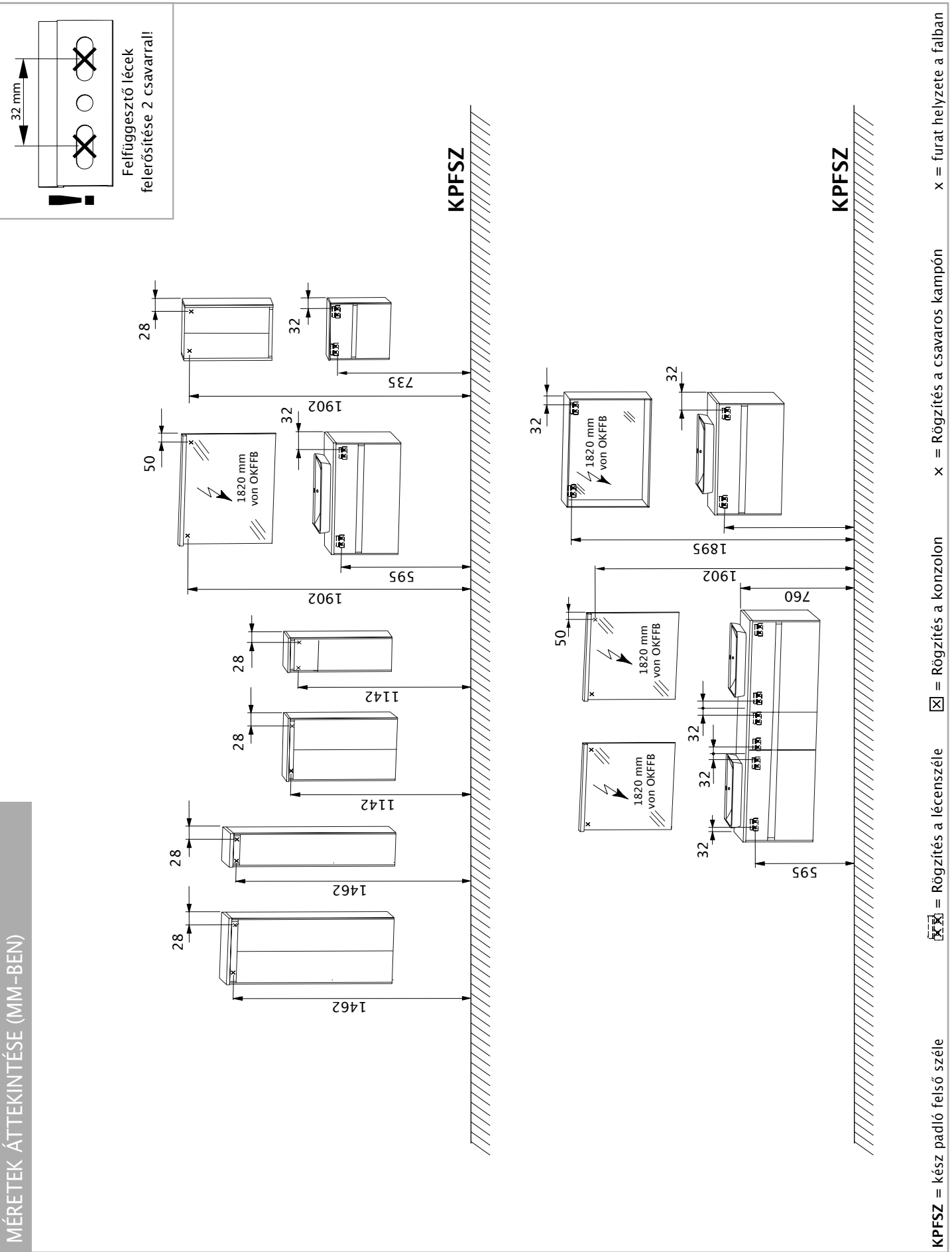
Upozornění: Návod dobře uschovejte, obsahuje informace potřebné k instalaci a provozu produktů!

MONTÁŽNÍ POSTUP

i Zobrazení viz příloha

1. **Odmontujte dvířka a zásuvky (obr. A/A1)**
2. **Namontujte svítidla (obr. B/B1)**
 - ⚠ Síťové vedení musí být bez napětí!
3. **Zavěste nábytek (obr. C/C1/C2/C3)**
 - Plochá zrcadla (Střed Plochá zrcadla = Střed přípojky na vodu)
 - Spodní skříňka pod umyvadlový stůl (Střed spodní skříňky pod umyvadlem = Střed přípojky na vodu)
 - Vysoké skříňky, Střední skříňky
 - Střední skříňka s regálem
 - Spodní skříňky
 - Highboard
4. **Vyrovnejte nábytek (obr. D/D1/D2/D3/D4)**
5. **Namontujte dekorační bočnice (obr. E/E1)**
6. **Namontovat desku (obr. F/F1)**
7. **Namontujte osvětlení skříňky pod umyvadlem (obr. G/G1/G2/G3)**
8. **Namontujte umyvadlový stůl**
 - Nasadit umyvadlo (obr. H)
 - Upevněte a utěsněte mycí stůl (obr. H1/H2)
9. **Upevněte armaturu (obr. I)**
 - Pozor: Použijte příložené gumové těsnění.
 - Armaturu neutahujte příliš pevně!
10. **Nalepte odkládací desku (obr. J)**
11. **Namontujte násuvný board (obr. K)**
12. **Namontujte dvířka a zásuvky (obr. L/L1/L2)**
13. **Seřídít dveře (obr. M/M1/M2)**
14. **Vyměnit svítidla (obr. M3/M4/M5)**
 - ⚠ **Důležité:** Uvolněte spojovací úhelník!

MÉRETEK ÁTTEKINTÉSE (MM-BEN)



BIZTONSÁGI ÚTMUTATÁSOK

- A szerelés előtt olvassa el gondosan a szerelési útmutatót.
- Csak hozzáértő személy szerelheti fel.
- **Figyelmeztetés! A hibás szerelés balesetveszélyt okoz!**
- Vizsgálja meg, hogy alkalmas-e a fal a felszerelésre és használhatók-e a rögzítő elemek a fellépő erőknél.
- A mellékelt felerősítő szereléseket csak vastag, kellő teherbírású falakhoz terveztük.
- Eltérő falminőség esetén (pl. gipszkarton- vagy könnyűszerkezetes falak) egy másik - a terhelésre méretezett - rögzítést kell helyszíniileg alkalmazni.
- **⚠** Az elektromos szereléseket csak villamos szakember végezheti a DIN VDE 0100-701 (VDE 0100-701):2008-10 szerint.
- Villamos szerelésekkel rendelkező tükrös szekrényeket/fali tükröket minimum 60 cm-es távolságban kell elhelyezni a fűdőkádtól/zuhanyzótól.
- A használat szerinti ország biztonsági előírásait és szabványait követni kell.

FONTOS TUDNIVALÓK

- Leszállításkor ellenőrizze, hogy a csomagolás külseje nem mutat-e rongálódásokat.
- Vizsgálja felül, hogy a leszállított bútorok darabszáma és a hozzátartozó vasalási anyagok (csavarok, takarófedelek, fogantyúk stb.) egyeznek-e a szállítólevél ill. a csomagolásra ragasztott árucímke tartalmával.
- **Figyelem!** A tükrös szekrényajtók védőfedőit csak az ajtók felszerelése után szabad eltávolítani, nehogy megrongálódjanak a tükrök szélei.
- A meglévő szinteltéréseket felhordó falburkolatokkal, pl. részleges csempézéssel, alkalmas távtartó lécekkel kell kiegyenlíteni.
- A nem eléggé teherbíró falakat meg kell erősíteni.
- Az KPFSZ-től vett furatméreteket a méretáttekintő rajzon lehet megtalálni.
- A bútorokat függesztő lécekkel kell rögzíteni:
 - Mosdó alatti szekrény
 - Alsószekrény (fiókrendszerrel)
- A függesztő léceket mindig 2 csavarral kell a falra felerősíteni!
- A vízcsapot és a lefolyó garnitúrát nem húzzuk meg túl szorosan.
- Ragasztás a mosdó és a mosdó alatti szekrény között szilikonnal (átlátszó és oldószermentes).
- Figyelembe kell venni a mellékelt szerelési- és telepítési útmutatókat is.

SEGÉDESZKÖZÖK

- fűrőgép/akkus csavarhúzó
- Ø 8 mm, Ø 12 mm, Ø 14 mm-es kőfűrő
- Ø 4 mm, Ø 7 mm-es fafűrő
- collstock/mérőszalag
- vízmérték
- 3,5 mm-es keresztornyú csavarhúzó
- 8, 10, 17-es villáskulcs
- 4 mm-es inbusz csavar
- csavaros szorítók
- ceruza
- szilikon (transzparens és oldószermentes)

ÁPOLÁSI ÚTMUTATÓ

- **Figyelem!** Vegyszereket, maró hatású folttisztítókat vagy súrolószereket ne használjon!
- Legjobb, ha kevés finom öblítő szeres ruhával tisztítja meg a bútorokat.
- Ügyeljen rá, hogy ne maradjanak rajta cseppek a bútorok alsó szélén.
- A tükröt nedves ruhával vagy szarvasbőrrel dörzsölje le.
- A mosdókagylót a szokásos szemcsementes tisztítószerrel lehet egyszerűen megtisztítani.
- A penészképződés elkerülésének érdekében rendszeresen szellőztessen.

i AZ ÚTMUTATÓT MEG KELL ŐRIZNI

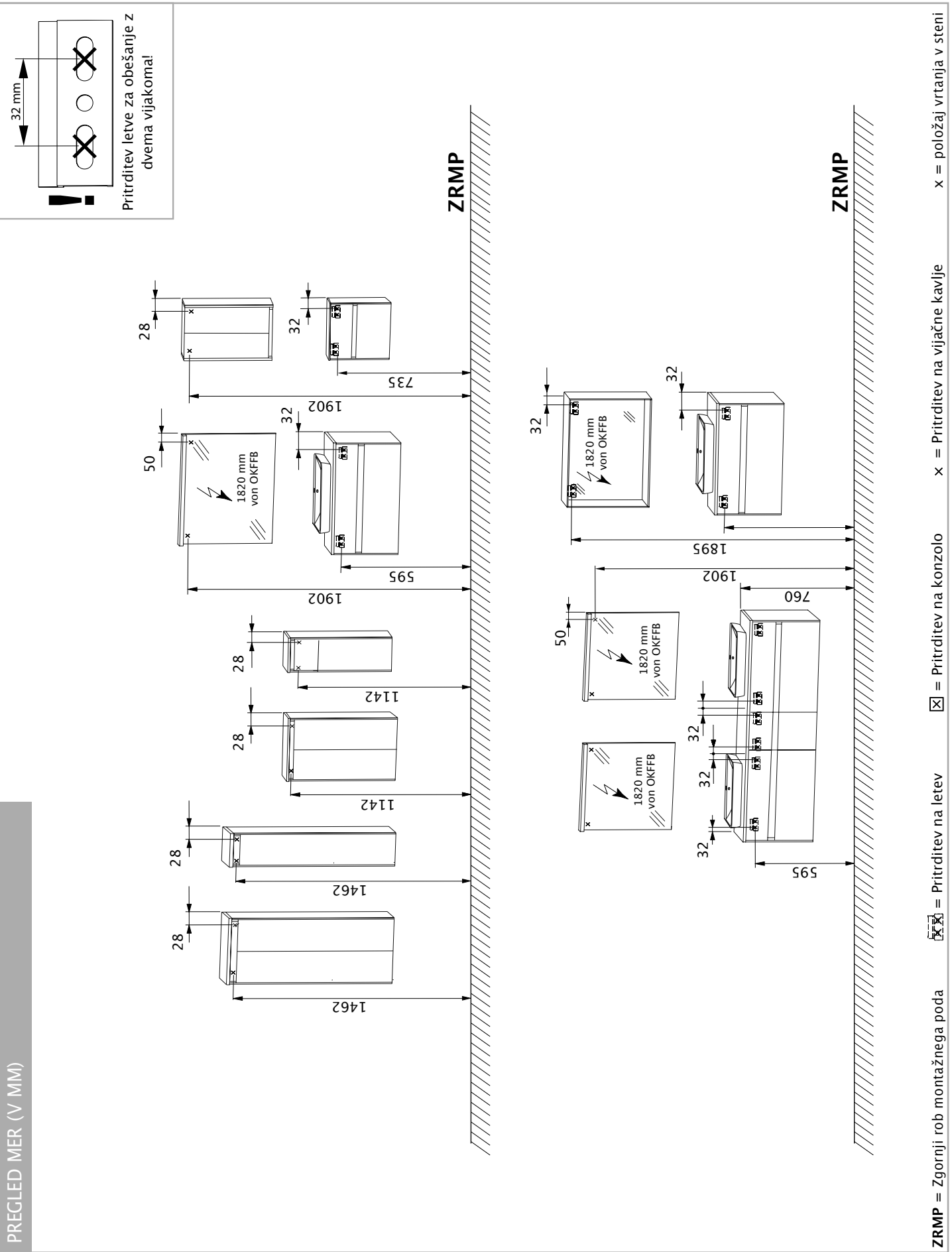
Figyelem! Az útmutatót jól el kell tenni, az ugyanis a termékek beszerelésével és üzemeltetésével kapcsolatos tudnivalókat tartalmazza!

SZERELÉSI SORREND

i Ábrákat lásd a Mellékletben

1. **Az ajtók és a fiókok leszerelése (A/A1 ábra)**
2. **A lámpák beszerelése (B/B1 ábra)**
 - ⚠ A hálózati vezetéknek feszültségmentesnek kell lennie!
3. **A bútorok felfüggesztése (C/C1/C2/C3 ábra)**
 - Fali tükrök (tükrös ali tükrök = vízcsatlakozó közepe)
 - Mosdó alatti szekrény (mosdóasztal alatti szekrény közepe = vízcsatlakozó közepe)
 - Fali szekrények, Középszekrények
 - Középszekrény polccal
 - Alsó szekrény
 - Magas szekrény
4. **A bútorok beállítása (D/D1/D2/D3/D4 ábra)**
5. **Dekor oldalak felszerelése (E/E1 ábra)**
6. **Lap összeszerelése (F/F1 ábra)**
7. **Világítás beszerelése a mosdó alatti szekrénybe (G/G1/G2/G3 ábra)**
8. **A mosdóasztal felszerelése**
 - Mosdóasztal felrakása (H ábra)
 - Rögzítse a mosdóasztalt és tömítse (H1/H2 ábra)
9. **A szerelvények felszerelése (I ábra)**
 - **Figyelem:** Használja a tartozék gumitömítést.
 - A szerelvényeket ne húzza túl!
10. **Polc felragasztása (J ábra)**
11. **A polc felszerelése (K ábra)**
12. **Az ajtók és a fiókok beszerelése (L/L1/L2 ábra)**
13. **Ajtók beigazítása (M/M1/M2 ábra)**
14. **Fiókok beállítása (Abb. M3/M4/M5 ábra)**
 - ⚠ **Fontos:** Lazítsa ki a meglévő összekötő sarkokat!

PREGLED MER (V MM)



VARNOSTNA NAVODILA

- Prosimo vas, da navodilo za montažo skrbno preberete pred montažo v kopalnici.
- Montažo smejo opravljati le strokovne osebe.
- **Opozorilo: Pri napačni montaži obstaja nevarnost!**
- Preverite, ali je stena ustrezna za montažo in ali se pritrdilna sredstva lahko uporabljajo za pojavljajoče se sile.
- Priloženi pritrdilni material je narejen le za masivne stene z zadostno nosilnostjo.
- Pri drugačni zgradbi stene (npr. stene iz mavčnega kartona ali lahke montažne stene) je treba na strani objekta uporabiti drugačno pritrditev, ki ustreza obremenitvi.
- ⚠ Elektroinštalacije lahko izvede samo električar v skladu z DIN VDE 0100-701 (VDE 0100-701):2008-10.
- Elektrificirane omare z ogledalom/vrtljive svetilke morajo od kadi/prhe biti oddaljene najmanj 60 cm.
- Treba je upoštevati varnostne predpise in norme posameznih držav.

POMEMBNE INFORMACIJE

- Embalažo ob dostavi kontrolirajte na zunanje poškodbe.
- Prosimo vas, da preverite število dostavljenega kopalniškega pohištva in pripadajočega sklopa okovij (vijaki, prekrivne kape, ročaji itd.) v skladu z dostavnico oz. nalepko izdelka na embalaži.
- Pozor: Zaščitne kape vrat omare z ogledalo odstranite šele po montaži vrat, da se ne poškodujejo robovi ogledala.
- Obstoječe nivojske razlike zaradi nanašanja stenskih oblog, npr. delnega oblaganja s ploščicami, poravnajte z ustreznimi distančnimi letvicami.
- Ojačajte stene, ki nimajo zadostne nosilnosti.
- Vrtalne mere od zgornjega roba montažnega poda v skladu s pregledom mer.
- Pritrditev pohištva z letvico za obešanje:
 - Spodnja omarica umivalnika
 - Spodnja omarica (s sistemom predalov)
- Letev za obešanje vedno pritrdite na steno z dvema vijakoma!
- Pipe za vodo in odtočne garniture ne zategujte preveč.
- Lepljenje prostora med umivalnikom in omarico pod umivalnikom s silikonom (prozoren in brez toplil).
- Upoštevajte dodatno priložena navodila za montažo in inštalacijo.

PRIPOMOČKI

- Vrtalnik/akumulatorski vijaknik
- Sveder za kamen Ø 8 mm, Ø 12 mm, Ø 14 mm
- Sveder za les Ø 4 mm, Ø 7 mm
- Členasto merilo/merilni trak
- Vodna tehničnica
- Izvijač s križastim nastavkom 3,5 mm
- Čeljustni ključ SW 8 mm, 10 mm, 17 mm
- Inbus ključ 4 mm
- Primeži
- Svinčnik
- Silikon (prozorno in brez vsebnosti toplil)

NAVODILO ZA NEGO

- **Pozor:** Ne uporabljajte kemikalij, agresivnih čistil za madeže ali sredstev za poliranje!
- Za čiščenje pohištva najbolj uporabljajte vlažno krpo z nekaj finega sredstva za pomivanje.
- Pazite na to, da na spodnjem robu kopalniškega pohištva ne ostanejo ostanki kapljic.
- Ogledalo otrite z vlažno krpo ali usnjem za čiščenje oken.
- Enostavno čiščenje umivalnika z običajnimi čistili brez granulacije.
- Redno zračite za preprečitev nastanka plesni.

i SHRANITE NAVODILO

Pozor: Navodilo dobro hranite, saj vsebuje informacije za instalacijo in obratovanje izdelkov!

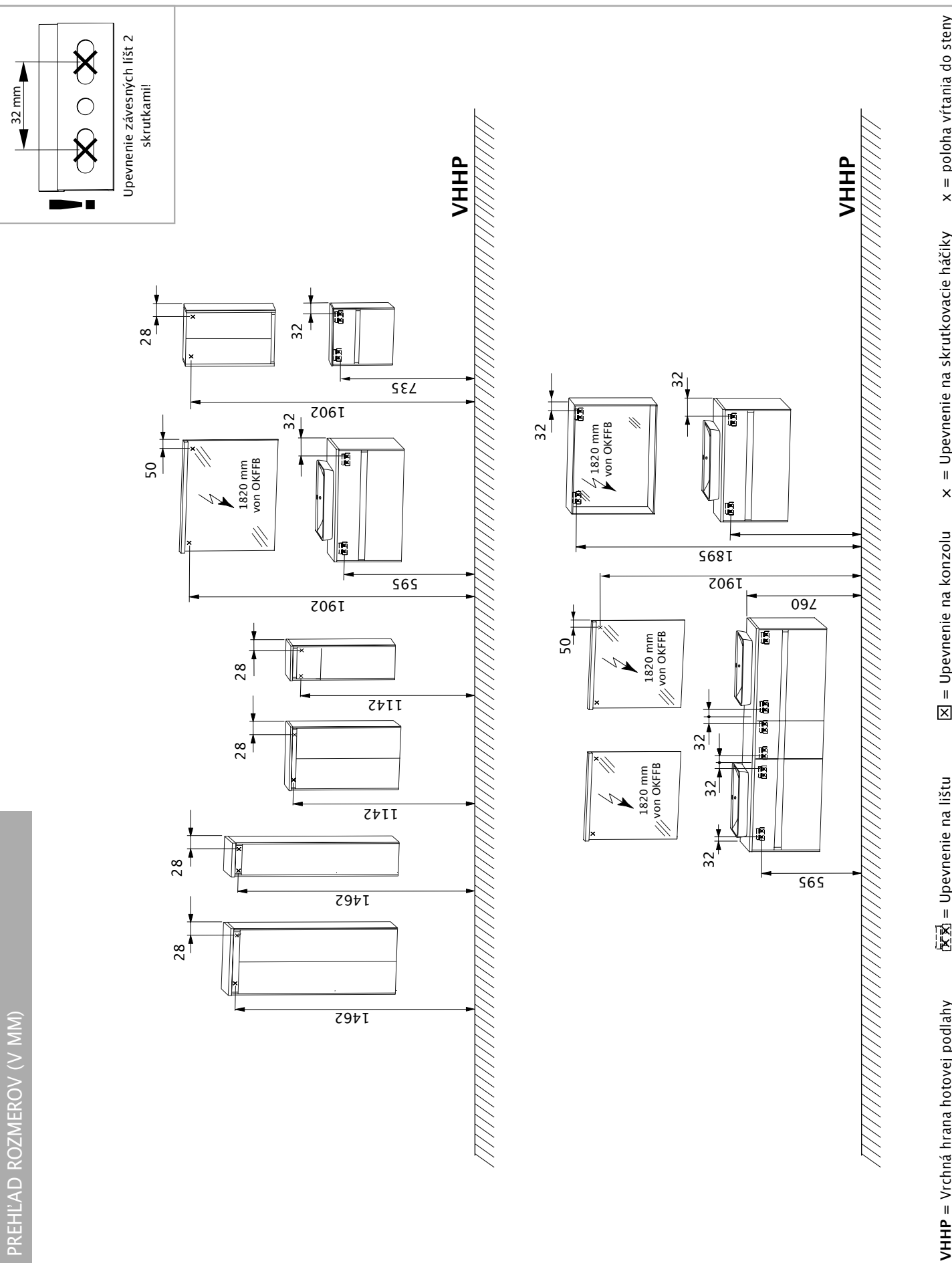
ZAPOREDJE MONTAŽE

i Slike glejte prilogo

1. **Demontirajte vrata in predale (sl. A/A1)**
2. **Montirajte svetila (sl. B/B1)**
 - ⚠ Električna napeljava mora biti brez napetosti!
3. **Namestite kos pohištva (sl. C/C1/C2/C3)**
 - Vrtljiva svetilka (sredina vrtljiva svetilka = sredina vodnega priključka)
 - Spodnja omarica umivalnika (sredina spodnje omarice umivalnika = sredina vodnega priključka)
 - Visoke omare, srednje omare
 - Omara z regalom
 - Spodnje omarice
 - Visoka omara
4. **Poravnajte kose pohištva (sl. D/D1/D2/D3/D4)**
5. **Montirajte stranice z dekorjem (sl. E/E1)**
6. **Montirajte pult (sl. F/F1)**
7. **Montirajte osvetlitev spodnje omarice (sl. G/G1/G2/G3)**
8. **Montirajte umivalnik**
 - Postavite umivalnik (sl. H)
 - Pritrdite umivalnik in ga zatesnite (sl. H1/H2)
9. **Namestite armaturo (sl. I)**
 - **Pozor:** Uporabite priloženo gumijasto tesnilo.
 - Armature ne smete namestiti pretesno!
10. **Nalepite odlagalno ploščo (sl. J)**
11. **Montirajte vgradno omaro (sl. K)**
12. **Montirajte vrata in predale (sl. L/L1/L2)**
13. **Poravnajte vrata (sl. M/M1/M2)**
14. **Nastavite predale (sl. M3/M4/M5)**

⚠ **Pomembno:** Odvijte obstoječi spojni kotnik!

PREHL'AD ROZMEROV (V MM)



BEZPEČNOSTNÉ POKYNY

- Prečítajte si starostlivo montážny návod ešte pred vlastnou montážou kúpeľňových skriniek.
- Montáž môžu prevádzkať iba odborne kvalifikovaní pracovníci.
- **Upozornenie: Pri nesprávnej montáži vzniká nebezpečenstvo ohrozenia!**
- Skontrolovať, či je stena vhodná na montáž a či je možné použiť upevňovacie prostriedky s ohľadom na vznikajúce sily.
- Priložený upevňovací materiál je dimenzovaný iba pre masívne, dostatočne pevné nosné steny.
- V prípade odlišnej kvality steny (napr. steny zo sadrokartónu alebo ľahké stavebné steny) je potrebné pri montáži použiť iný typ upevnenia v závislosti od zaťaženia.
- ⚠ Elektrickú inštaláciu môžu vykonávať iba kvalifikovaní elektrikári podľa DIN VDE 0100-701 (VDE 0100-701):2008-10
- Elektricky napájané zrkadlové skrinky/ploché zrkadlá musia zachovávať minimálny odstup 60 cm od vane/sprchy.
- Je potrebné vždy zohľadniť špecifické bezpečnostné predpisy a normy príslušných krajín.

DOLEŽITÉ INFORMÁCIE

- Skontrolujte si pri dodaní tovaru, či obalový materiál nevykazuje vonkajšie poškodenia.
- Skontrolujte si, prosím, počet dodaných kusov kúpeľňového nábytku a kompletnosť príslušnej sady kovania (skrutičky, odnímateľných krytov, rúkaví atď.) uvedenej v dodacom liste alebo na etikete na obale výrobku.
- **Upozornenie:** Ochranné kryty dverí zrkadlových skriniek odstraňujte vždy až po ukončení montáže dverí, aby nemohlo prísť k poškodeniu hrán zrkadiel.
- Existujúce výškové rozdiely vyrovnajte pomocou nanášania obkladacích dlaždíc, napr. čiastočným vydláždením, prostredníctvom vhodných dištančných líšt.
- Vystužte tie steny, ktoré majú nedostatočnú nosnosť.
- Rozmery vrtania VHP podľa prehľadu rozmerov.
- Upevnenie nábytku prostredníctvom závesných líšt:
 - Skrinka pod umývadlo
 - Spodná skrinka (so zásuvkovým systémom)
- Závesnú lištu upevnite s 2 skrutičkami na stenu!
- Vodovodný kohútik a odpadovú súpravu neťahajte príliš pevne.
- Zlepenie medzi umývadlom a skrinkou pod umývadlom pomocou silikónu (transparentné a bez rozpúšťadla).
- Dodržiavajte priložené návody na montáž a inštaláciu.

POMOCKY

- Vŕtačka/Akumulátorový skrutič
- Vrtáky do kameňa s priemerom 8 mm, 14 mm
- Vrtáky do dreva s priemerom 4 mm, 7 mm
- Skladací drevený meter/Meracie pásmo
- Vodováha
- Krížový skrutič s priemerom 3,5 mm
- Otvorený kľúč SW s priemerom 8 mm, 10 mm, 17 mm
- Vnútorň šesťhranný kľúč s priemerom 4 mm
- Zverák na skrutičky
- Ceruzka
- Silikón (priehľadný a bezrozpúšťadlový)

NÁVOD NA ÚDRŽBU

- **Upozornenie:** Nepoužívajte žiadne chemikálie, agresívne odstraňovače škvŕn alebo prostriedky na drhnutie!
- Na čistenie nábytku používajte najlepšie vlhkú handričku s trochu jemného umývacieho prostriedku.
- Dávajte pozor na to, aby na spodnej časti kúpeľňového nábytku neostávali žiadne zvyšky kvapaliny.
- Zrkadlo vyleštite vlhkou handričkou alebo utierkou na okná z umelej kože.
- Jednoduché čistenie umývadla pomocou všetkých bežných čistiacich prostriedkov bez obsahu granulátov.
- Zabezpečte pravidelné vetranie, aby sa zabránilo vzniku plesní.

i USCHOVANIE NÁVODU

Upozornenie: Návod si dobre uschovajte, obsahuje informácie potrebné na inštaláciu a prevádzku výrobkov!

MONTÁŽNY POSTUP

i Obrázky pozri prílohu

1. **Demontáž dvierok a zásuviek (obr. A/A1)**
2. **Montáž svietidiel (obr. B/B1)**
 - ⚠ Sietové vedenie nesmie byť pod napätím!
3. **Zavesenie nábytku (obr. C/C1/C2/C3)**
 - Ploché zrkadlá (Stred Ploché zrkadlá = Stred prípojky na vodu)
 - Skrinka pod umývadlo (Stred spodnej skrinky pod umývadlom = Stred prípojky na vodu)
 - Vysoké skrinky, horné skrinky
 - Stredná skrinka s regálom
 - Spodné skrinky
 - Horná polica
4. **Vyrovnanie nábytku (obr. D/D1/D2/D3/D4)**
5. **Namontujte ozdobné bočnice (obr. E/E1)**
6. **Namontovať dosku (obr. F/F1)**
7. **Namontujte osvetlenie skrinky pod umývadlom (obr. G/G1/G2/G3)**
8. **Montáž umývadla**
 - Nasadiť umývadlo (obr. H)
 - Upevnenie a utesnenie WT (obr. H1/H2)
9. **Pripojenie armatúry (obr. I)**
 - **Pozor:** Použite priložené gumové tesnenie.
 - Armatúru neťahujte príliš pevne!
10. **Nalepte odkladaciu dosku (obr. J)**
11. **Montáž zásuvnej police (obr. K)**
12. **Montáž dvierok a zásuviek (obr. L/L1/L2)**
13. **Nastaviť dvere (obr. M/M1/M2)**
14. **Nastaviť zásuvkovú skrinku (obr. M3/M4/M5)**
 - ⚠ **Dôležité:** Uvoľnite spojovací uholník!

Указания по безопасности

- Перед монтажом комплекта мебели для ванной комнаты просьба внимательно прочитать руководство по монтажу.
- Монтаж должен производиться только квалифицированными лицами.
- **Предупреждение: при неправильном монтаже может возникнуть опасная ситуация!**
- Проверить, годится ли стена для монтажа и подходят ли крепёжные средства, учитывая возникающие силы.
- Прилагаемый крепёжный материал предназначен только для массивных стен, обладающих достаточной степенью прочности.
- В зависимости от качества стены (например, гипсокартон или легкая конструкция) заказчик, возможно, должен позаботиться о другом креплении, соответствующем нагрузке.
- ⚠️ Электромонтажные работы разрешается выполнять только специалисту-электрику по стандарту DIN VDE 0100-701 (VDE 0100-701):2008-10.
- Электрифицированные зеркальные шкафы/настенные зеркала должны находиться от ванны/душа на расстоянии по меньшей мере 60 см.
- Следует соблюдать правила техники безопасности и нормы соответствующих стран.

Важные сведения

- При доставке проверить упаковку на внешние повреждения.
- Сверьте, пожалуйста, число доставленных предметов мебели для ванной комнаты и входящий в объём поставки крепёжный комплект (винты, защитные колпачки, ручки и т. п.) с накладной или с наклейкой на упаковке с описанием комплектации.
- **Внимание:** защитные колпачки дверей зеркальных шкафов удалить только после монтажа, чтобы не повредить кромки зеркал.
- Если покрытие стен имеет перепады уровня, например, в результате частичного покрытия кафельной плиткой, то их следует компенсировать подходящими прокладочными планками.
- Укрепить недостаточно прочные стены.
- Расстояния от ВКГП для сверления отверстий в соответствии с «Обзором размеров».
- Предметы мебели крепятся при помощи поддерживающей планки:
 - Тумба под умывальник
 - Тумба (с системой выдвижных ящиков)
- Навесную планку крепить к стене обязательно 2-мя винтами!
- Не затягивать до отказа водопроводный кран и отводную арматуру.
- Склейка умывальника и тумбы под умывальник с помощью силикона (прозрачного и без растворителей).
- Придерживаться дополнительно прилагаемых инструкций по монтажу и установке.

Инструменты и подсобные средства

- Электродрель/аккумуляторный гайковёрт
- Перфоратор Ø 8 мм, Ø 12 мм, Ø 14 мм
- Сверло по дереву Ø 4 мм
- Складная линейка/рулетка
- Ватерпас
- Крестообразная отвёртка 3,5 мм
- Гаечный ключ с открытым зевом, ширина зева 8 мм, 10 мм, 17 мм
- Торцовый шестигранный ключ 4 мм
- Струбцины
- Карандаш
- Силикон (прозрачный и без растворителей)

Руководство по уходу

- **Внимание:** не использовать химикалий, агрессивных пятновыводителей или чистящих средств!
- Для чистки мебели лучше всего пользуйтесь влажной салфеткой, немного смочив её щадящим моющим средством.
- Следите за тем, чтобы под нижними краями мебели для ванной комнаты не оставалось засохших остатков грязи.
- Зеркало протирать влажной салфеткой или замшей для протирки оконных стёкол.
- Простая чистка раковины умывальника любыми обычными, неабразивными чистящими средствами.
- Регулярно проветривать во избежание образования плесени.

i Хранение руководства

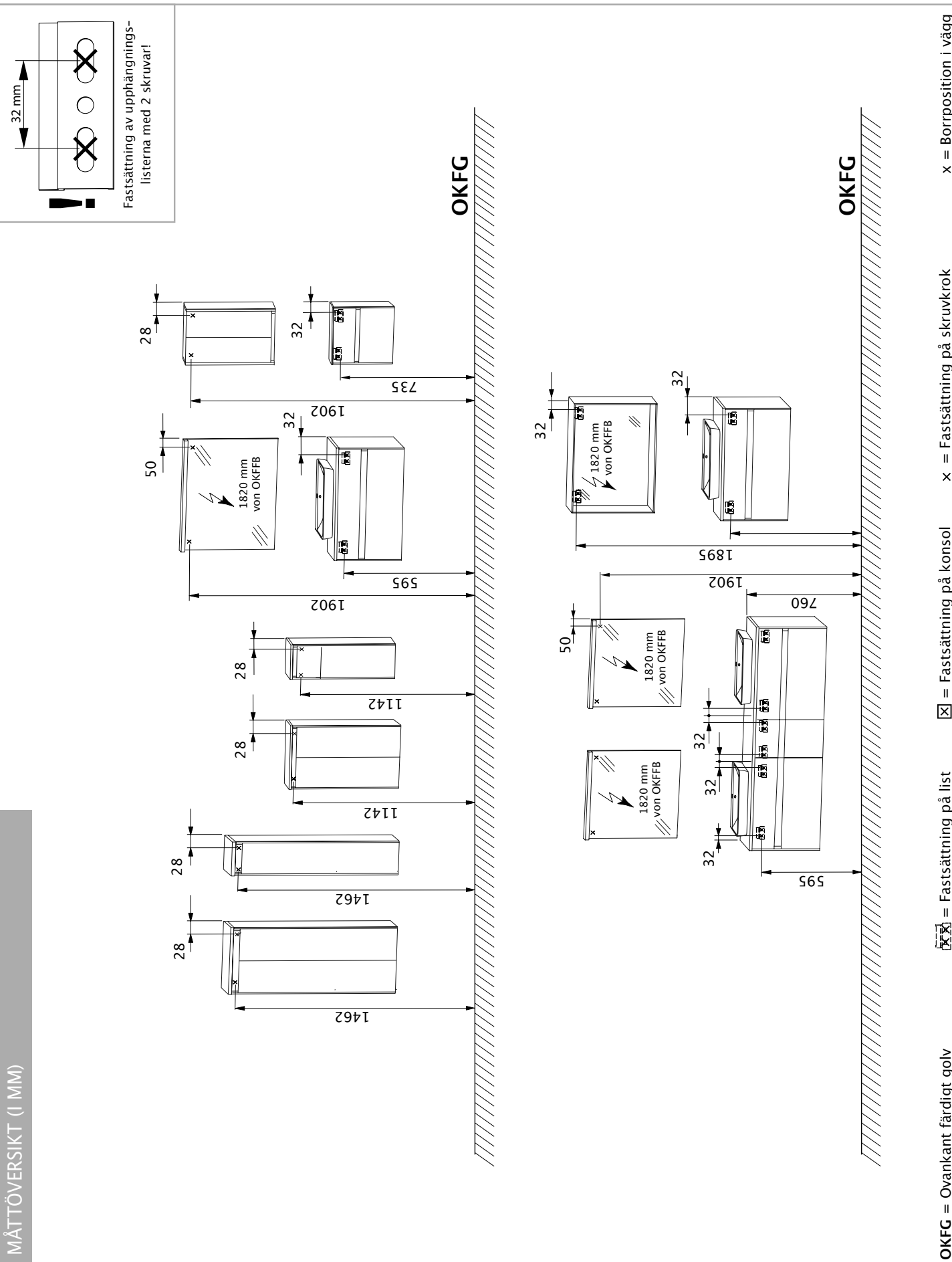
Внимание: обязательно сохраните руководство, ведь оно содержит сведения по установке и эксплуатации изделий!

Последовательность монтажа

i Рисунки см. приложение

1. Демонтировать дверцы и выдвижные ящики (рис. А/А1)
 2. Смонтировать светильники (рис. В/В1)
 - ⚠️ Сетевой кабель должен быть отключён от электропитания!
 3. Подвесить мебель (рис. С/С1/С2/С3)
 - зеркальный настенное зеркало (центр настенное зеркало = центр водопроводного подключения)s
 - Тумба под умывальник (центр тумбы под умывальник = центр водопроводного подключения)
 - Вертикальные шкафы, верхние шкафы
 - Полувысокий шкаф с полкой
 - тумбы
 - Высокий комод
 4. Выровнять мебель (рис. D/D1/D2/D3/D4)
 5. Смонтировать декоративные панели (рис. E/E1)
 6. Смонтировать столешницу (рис. F/F1)
 7. Смонтировать освещение тумбы под умывальник (рис. G/G1/G2/G3)
 8. Смонтировать умывальник
 - Установить умывальник (рис. H)
 - закрепить умывальник, а затем выполнить его гидроизоляцию (рис. H1/H2)
 9. Установить смеситель (рис. I)
 - Внимание: использовать резиновую прокладку, входящую в комплект поставки.
 - Не затягивать смеситель слишком сильно!
 10. Наклеить панель-столик (рис. J)
 11. Смонтировать полку-консоль (рис. K)
 12. Смонтировать дверцы и выдвижные ящики (рис. L/L1/L2)
 13. Выровнять двери (рис. M/M1/M2)
 14. Отрегулировать выдвижные ящики (рис. M3/M4/M5)
- ⚠️ **Важно:** Ослабить установленный соединительный уголок!

MÅTTÖVERSIKT (1 MM)



SÄKERHETSANVISNINGAR

- Var vänlig läs igenom monteringsanvisningen noggrant för monteringen i badrummet.
- Montering får endast utföras av kompetenta personer.
- **Varning: Vid felaktig montering föreligger fara!**
- Kontrollera om väggen är lämplig för monteringen och fastsättningselementen kan användas för de krafter som uppträder.
- Det bipackade fastsättningsmaterialet är endast avsett för massiva, tillräckligt bärkraftiga väggar.
- Om väggens beskaffenhet avviker (t.ex. väggar av gipskartong eller lättviktsmaterial) ska en annan montering – som lämpar sig för belastningen – utföras av kunden.
- ⚠ Elektriska installationsarbeten får endast utföras av en elektriker enligt **DIN VDE 0100-701** (VDE 0100-701):2008-10.
- Elektriskt anslutna spegelskåp/väggspeglar måste uppvisa ett minimiavstånd på 60 cm till badkaret/duschen.
- Respektive nationella säkerhetsföreskrifter och standarder måste iakttas.

VIKTIGA INFORMATIONER

- Kontrollera förpackningen avseende yttre skador vid leveransen.
- Var vänlig kontrollera antalet levererade badmöbler och tillhörande beslagsets (skruvar, täcklock, handtag etc.) och jämför med följesedeln resp. artikeletiketten på förpackningen.
- **OBS:** Ta först bort spegelskåpdörrarnas skydd efter montering av dörrarna, så att spegelns kanter inte skadas.
- Förekommande nivåskillnader pga. utskjutande väggbeläggningar, t.ex. på delvis kakelsatta väggar måste kompenseras med lämpliga distanslistor.
- Förstärk väggar som inte är tillräckligt bärkraftiga.
- Borrmått från OKFG enligt måttöversikt.
- Fastsättning av möblerna med upphängningslist:
 - Tvättbordsskåp nedre
 - Underskåp (med lådsystem)
- Sätt alltid fast upphängningslistan med 2 skruvar på väggen!
- Spänn inte fast vattenkranen och avloppsdelarna för hårt.
- Limning mellan tvättställ och tvättställunderskåp med silikon (transparent och lösningsmedelsfritt).
- Beakta ytterligare medföljande monterings- och installationsanvisningar.

HJÄLPMEDEL

- Borrmaskin/sladdlös skruvdragare
- Stenborr Ø 8 mm, Ø 12 mm, Ø 14 mm
- Träborr Ø 4 mm, Ø 7 mm
- Tumstock/måttband
- Vattenpass
- Skruvmejsel med krysspår 3,5 mm
- Skruvnyckel 8 mm, 10 mm, 17 mm
- Insexnyckel 4 mm
- Skruvtvingar
- Blyertspenna
- Silikon (lösningsmedelsfritt)

SKÖTSELANVISNING

- **OBS:** Använd inga kemikalier, aggressiva fläckmedel eller skurmedel!
- Använd helst en mjuk, fuktig trasa med något findiskmedel för rengöring av möblerna.
- Se till att inga dropprester stannar kvar vid badrumsmöblernas nedre kant.
- Torka av spegeln med en fuktig trasa eller ett sämskskinn.
- Enkel rengöring av vasken med alla vanliga rengöringsmedel utan korn.
- Lufta regelbundet för att undvika mögelbildning.

i FÖRVARA ANVISNINGEN

OBS: Ta väl vara på anvisningen, den innehåller informationer om installation och användning av produkterna!

MONTERINGENS ORDNINGSFÖLJD

i Bild se bilaga

1. Montera ned dörrar och utdragslådor (Bild A/A1)

2. Montera ljusen (Bild B/B1)

⚠ Nätanslutning måste vara utan spänning!

3. Häng upp möbler (Bild C/C1/C2/C3)

- Väggspegel
(Mitten väggspegel = mitten av vattenanslutningen)
- Тумба под умывальник
(Mitten av WTU = mitten av vattenanslutningen)
- Högt skåp, övre skåpen
- Mittskåp med hylla
- Tvättbord
- Highboard

4. Anpassa möblerna (Bild D/D1/D2/D3/D4)

5. Montera dekorsidorna (Bild E/E1)

6. Montera platta (Bild F/F1)

7. Montera belysning till tvättställets underskåp (Bild G/G1/G2/G3)

8. Montera tvättbordet

- Sätt på tvättbordet (Bild H)
- Fäst och täta tvättbordet (Bild H1/H2)

9. Sätt på armaturen (Bild H)

- **Se upp:** Använd de bifogade gummitätningarna
- Dra inte åt armaturen för hårt!

10. Limma fast stödplattan (Bild J)

11. Montera stickboard (Bild K)

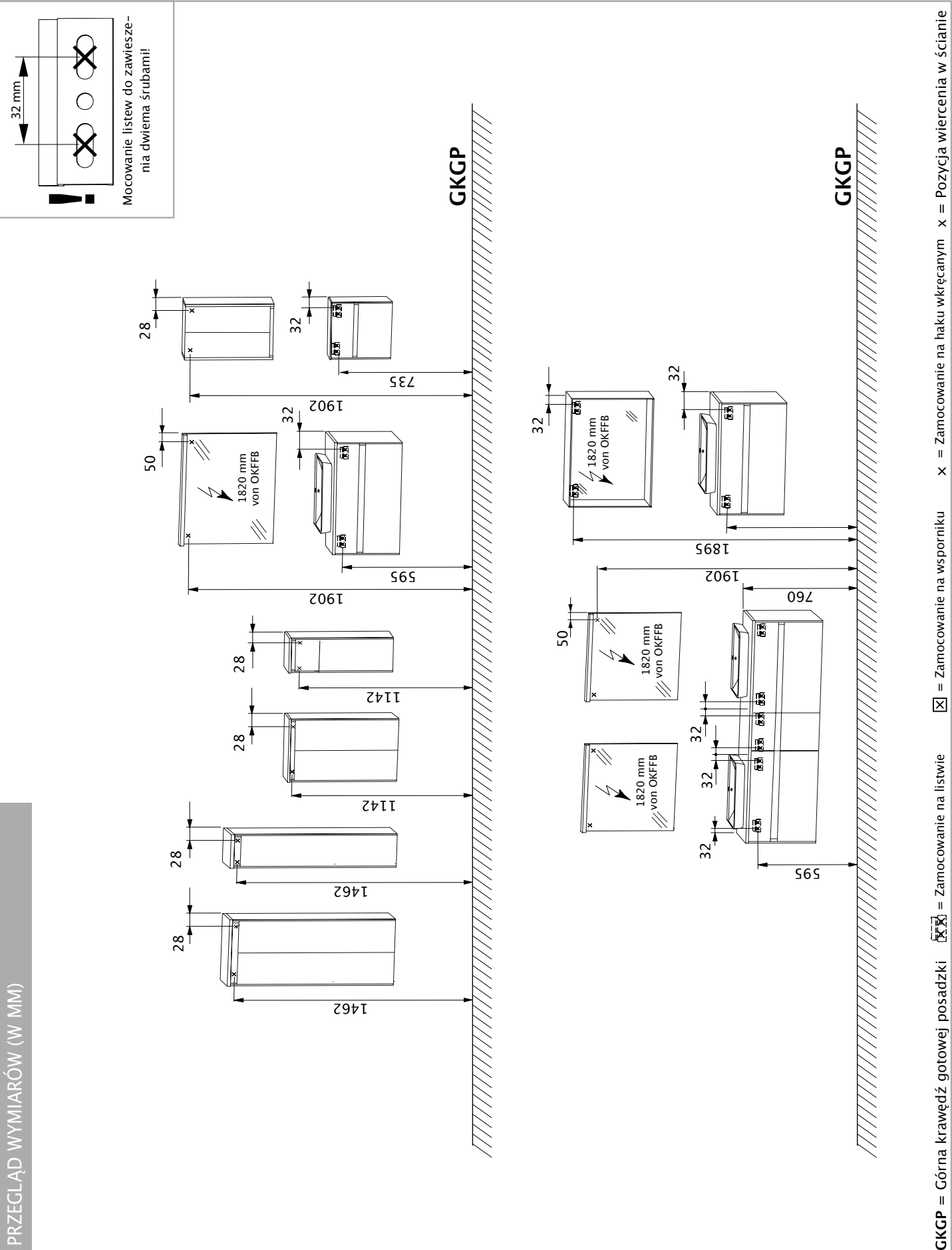
12. Montera dörrar och utdragslådor (Bild L/L1/L2)

13. Inriktning av dörrar (Bild M/M1/M2)

14. Inställning av utdragslådor (Bild M3/M4/M5)

⚠ **Viktigt:** Lossa den befintliga anslutningsvinkeln!

PRZEGLĄD WYMIARÓW (W MM)



WSKAZÓWKI BEZPIECZEŃSTWA

- Przed montażem w łazience należy dokładnie przeczytać instrukcję montażu.
 - Montaż mogą przeprowadzać tylko specjaliści.
 - **Ostrzeżenie: W przypadku nieprawidłowego montażu grozi niebezpieczeństwo!**
 - Sprawdzić, czy ściana jest odpowiednia dla montażu oraz czy elementy mocujące mogą zostać zastosowane w przypadku występujących sił.
 - Dołączony materiał do mocowania przewidziany jest dla masywnych, w wystarczającym stopniu nośnych ścian.
1. W przypadku różnych warunków ściennych (np. płyta gipsowo-kartonowa lub lekkie ściany) należy na miejscu montażu wykonać inne mocowanie dostosowane do obciążenia.
- ⚠ Instalacje elektryczne mogą być przeprowadzane tylko przez elektryka fachowca zgodnie z **DIN VDE 0100-701** (VDE 0100-701):2008-10
 - Zelektryfikowane szafki z lustrem/ lustra płaskie muszą zapewniać minimalny odstęp o wartości 60 cm od wanny / prysznic.
 - Należy koniecznie przestrzegać przepisów bezpieczeństwa i norm obowiązujących w danym kraju.

WAŻNE INFORMACJE

- Skontrolować opakowanie w chwili otrzymania dostawy pod kątem zewnętrznych uszkodzeń.
- Sprawdzić liczbę dostarczonych mebli łazienkowych oraz przynależny zestaw okuć (śruby, klapy osłonowe, uchwyty etc) porównując je z dowodem dostawy względnie naklejkami na opakowaniach.
- **Uwaga** Osłony ochronne drzwi szafki z lustrem należy usunąć dopiero po zamontowaniu drzwi, aby nie doszło do uszkodzenia krawędzi lustra
- Istniejące różnice poziomu wynikające z naniesionych powłok ściennych np. częściowego wykafelkowania mogą być wyrównywane odpowiednimi listwami dystansowymi.
- Wzmocnić ściany o niewystarczającej nośności.
- Wymiary wiercenia i ich odległość od gotowej, górnej krawędzi posadzki zgodnie z przeglądem wymiarów.
- Montaż mebli z zastosowaniem listwy do zawieszenia:
 - szafka pod umywalkę
 - Szafka dolna (z systemem szuflad)
- Listwę do zawieszania zawsze mocować do ściany z zastosowaniem 2 śrub!
- Nie dokręcać zbyt mocno armatury i elementów odpływu!
- Klejenie między blatem i Szafką pod umywalkę z użyciem silikonu (transparentne i pozbawione rozpuszczalników).
- Przestrzegać dodatkowych instrukcji montażu i instalacji.

ŚRODKI POMOCNICZE

- Wiertarka / śrubokręt z akumulatorem
- Wiertło do kamienia Ø8 mm, Ø12 mm, Ø14 mm
- Wiertło do drewna Ø4 mm, Ø7 mm
- Metrówka/ taśma pomiarowa
- Poziomica
- Klucz krzyżak 3,5 mm
- Spanner 8 mm, 10 mm, 17 mm
- Klucz sześciokątny 4 mm
- Ściski
- Ołówek
- Silikon (przezroczysty i pozbawiony rozpuszczalników)

INSTRUKCJA PIELĘGNACJI

- **Uwaga** Nie stosować żadnych substancji chemicznych, agresywnych preparatów do usuwania plam oraz środków szorujących powierzchnię
- Do czyszczenia mebli najlepiej używać wilgotnej ściereczki z odrobiną delikatnego płynu do mycia naczyń.
- Należy zwrócić uwagę aby na dolnych krawędziach mebli łazienkowych nie pozostawały ślady wilgoci.
- Przetrzeć lustro wilgotną ścierką lub specjalną ścierką do okien.
- Do zwyczajnego czyszczenia umywalki stosować należy zwykłe środki czyszczące bez ziarna.
- Regularnie wietrzyć, aby unikać tworzenia się pleśni.

i ZACHOWAĆ INSTRUKCJĘ

Uwaga Należy starannie przechowywać instrukcję, zawierającą informacje dotyczące instalacji i eksploatacji produktów!

KOLEJNOŚĆ MONTAŻU

i Ilustracje w załączniku

1. **Zdemontować drzwi i szuflady (rys. A/A1)**
2. **Zamontować światła (rys. B/B1)**
 - ⚠ Przewód nie może być pod napięciem!
3. **Powiesić meble (rys. C/C1/C2/C3)**
 - Lustro płaskie (Środek lustro płaskie = Środek przył. wody)
 - Szafka pod umywalkę (Środek szafki pod umywalkę = Środek przył. wody)
 - Szafki wysokie, szafki górne
 - Mittskåp med hylla
 - Umywalka
 - Highboard
4. **Wyrównać meble (rys. D/D1/D2/D3/D4)**
5. **Zamontować ozdobne boki (rys. E/E1)**
6. **Montaż płyty (rys. F/F1)**
7. **Zamontować oświetlenie szafki podumywalkowej (rys. G/G1/G2/G3)**
8. **Zamontować umywalkę**
 - Założyć umywalkę (rys. H)
 - Umywalkę zamocować i uszczelnić (rys. H1/H2)
9. **Zainstalować armaturę (rys. H)**
 - **Uwaga:** Należy stosować dołączoną uszczelkę gumową.
 - Nie dokręcać zbyt mocno armatury!
10. **Nakleić półkę (rys. J)**
11. **Zamontować płytę wciskową Steckboard (rys. K)**
12. **Zamontować drzwi i szuflady (rys. L/L1/L2)**
13. **Ustawić drzwi (rys. M/M1/M2)**
14. **Inställning av utdragslådor (rys. M3/M4/M5)**
 - ⚠ **Ważne:** Poluzować istniejący wspornik przyłączeniowy!

