

Technisches Handbuch



Sanitärtechnik





Inhaltsverzeichnis

Missel Kompakt-Elemente und Universal-Trägersystem – Produktkompass 5

Missel Badplanung mit Kompakt-Elementen	6
Missel Kompakt-Spülrohre/ Zubehör	8
Missel Fliesenträger	13
Missel Kompakt-Element Waschtisch/ Zubehör	14
Missel Kompakt-Element Bidet/ Zubehör	16
Missel Kompakt-Element Urinal/ Zubehör	18
Missel Kompakt-Element Urinal mit elektronischer Auslösung/ Zubehör	20
Missel Kompakt-Element Urinal Joly/Visit/ Zubehör	22
Missel Universal-Trägersystem für Bade-, Dusch- und Whirlwannen	24

Duplo XS- und Basic-Sanitärelemente – Produktkompass 26

Duplo Badplanung mit Sanitärelementen	28
Duplo XS WC-Elemente	30
Duplo XS WC-Element für Ecovital-Elektroniksteuerung	35
Duplo XS WC-Element für servo-mechanische Fernbetätigung	37
Duplo Basic WC-Elemente	38
Duplo XS Waschtisch-Elemente	40
Duplo XS Waschtisch-Element barrierefrei	42
Duplo Basic Waschtisch-Element	43
Duplo XS Kombi-Element	44
Duplo XS Bidet-Element	45
Duplo XS Urinal-Elemente	46
Duplo XS Befestigungs-Element / Leerrahmen	48
Duplo XS Leerelement / Armaturenplatten-Sets	49

Schwab Profiflex®-Schiensystem 50

Duplo XS System-Zubehör	51
-------------------------	----

Schwab Montage Set – Sanitärelemente Produktkompass 57

Montage Set WC-Elemente	58
Montage Set WC-Element für Ecovital-Elektroniksteuerung	64
Montage Set WC-Element für servo-mechanische Fernbetätigung	65
Montage Set Waschtisch-Elemente	66
Montage Set Bidet-Elemente	68
Montage Set Urinal-Elemente	70
Zubehör Montage Set	72

Schwab Wandeinbau-Spülkästen – Übersicht	73
<hr/>	
Schwab Spülkästen	74
Zubehör Duplo XS und Duplo Basic Sanitärelemente	79
Schwab Fliesenträger	82
Funktion und Einstellung der Schwab Wandeinbau-Spülkästen	83
<hr/>	
Betätigungen – Übersicht	95
<hr/>	
Betätigungsplatten	97
Fernbetätigungen	104
WC-Elektroniksteuerung	106
Urinal-IR-Steuerung	107
Funktion und Einstellung der Infrarot-Urinalelektronik	108
<hr/>	
Betätigungs-Umbausätze für Schwab Wandeinbau-Spülkästen	109
<hr/>	

Die Angaben in diesem Technischen Handbuch entsprechen dem neuesten Stand und informieren über Missel und Schwab Produkte und deren Anwendungsmöglichkeiten. Alle Angaben erfolgen ohne Gewähr nach bestem Wissen und unter Berücksichtigung einschlägiger Normvorschriften. Technische Änderungen, die dem Fortschritt dienen, behält sich Kolektor Missel Schwab vor. Alle Rechte vorbehalten. Nachdruck – auch auszugsweise – nur mit Genehmigung der Kolektor Missel Schwab GmbH.

Missel Kompakt-Elemente und Universal-Trägersystem

Produktkompass – alles auf einen Blick.

Missel Kompakt-Spülrohr
für Wand-WC



S. 8

Missel Kompakt-Spülrohr
mit Mittelfuß



S. 9

Missel Kompakt-Element
Waschtisch



S. 14

Missel Kompakt-Element
Bidet



S. 16

Missel Kompakt-Element
Urinal



S. 18

Missel Kompakt-Element
Urinal mit elektronischer
Auslösung



S. 20

Missel Kompakt-Element
Urinal Joly/Visit



S. 22

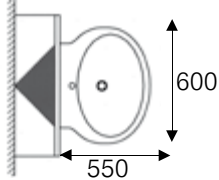
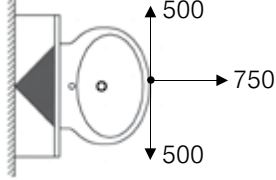
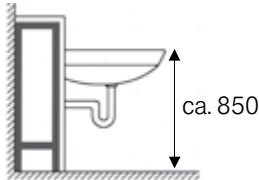
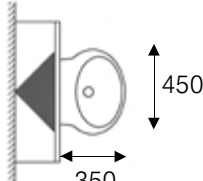
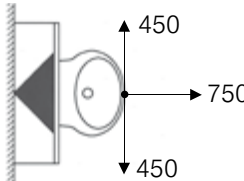
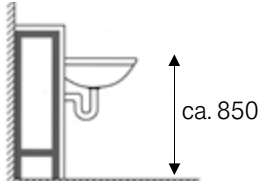
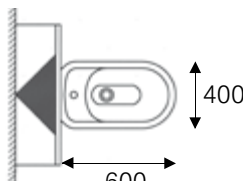
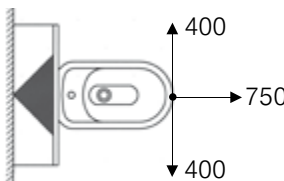
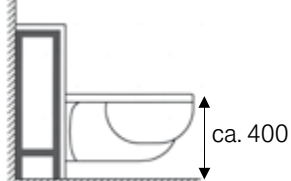
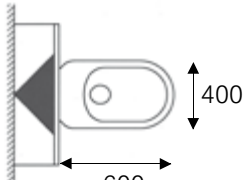
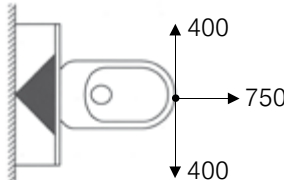
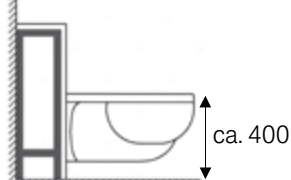
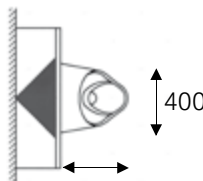
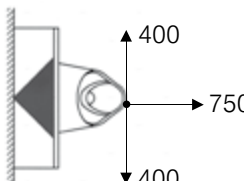
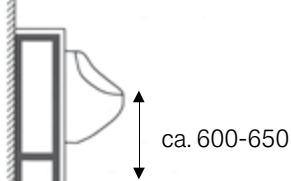
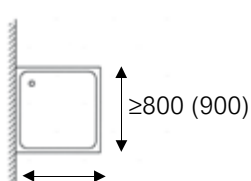
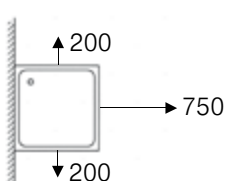

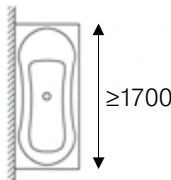
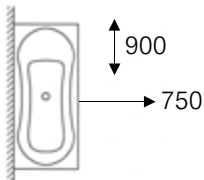
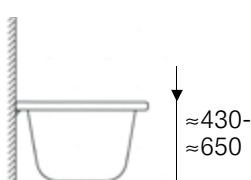
Missel Universal-Trägersystem
für Bade-, Dusch- und Whirlwannen



S. 24

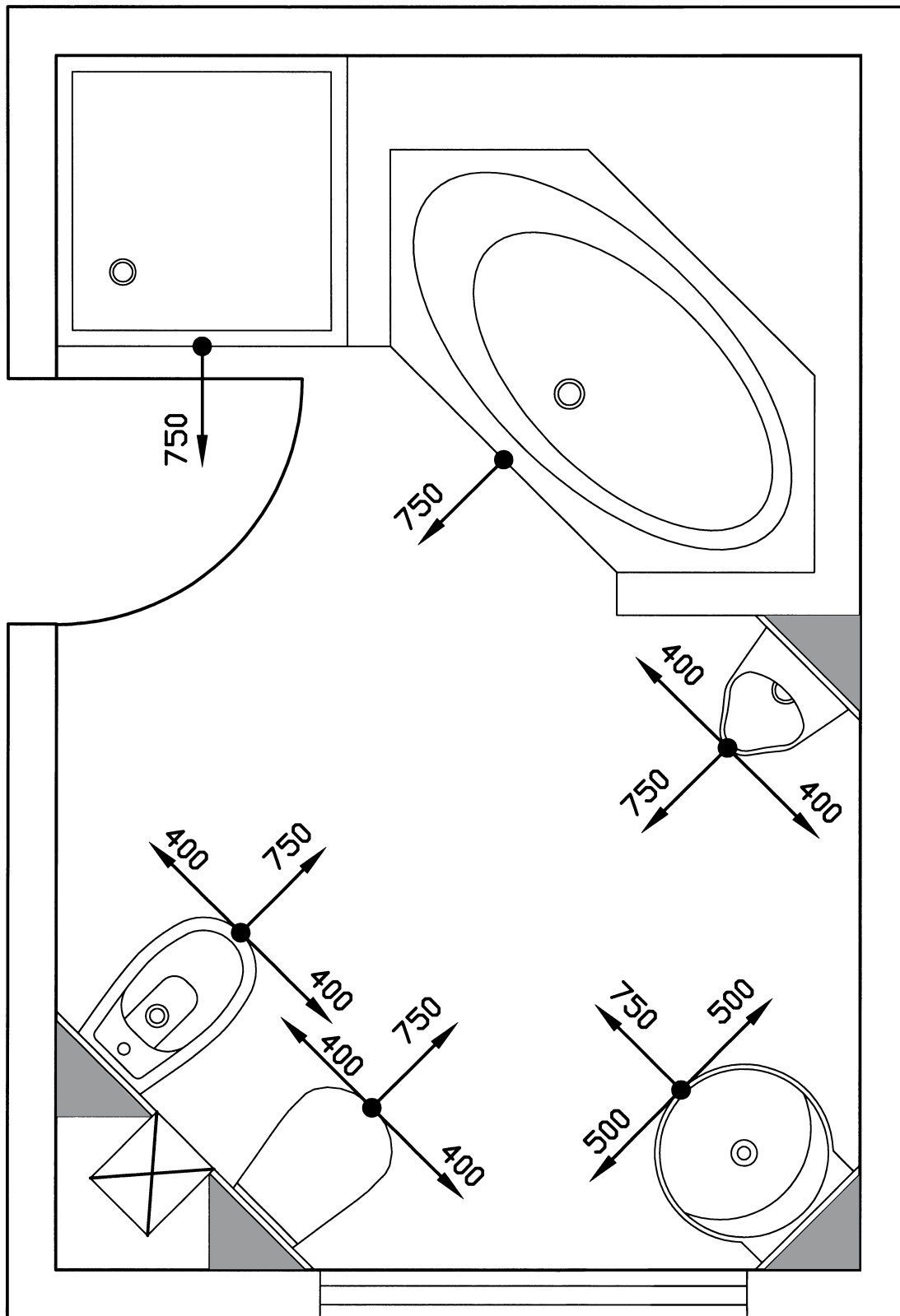
Badplanung mit Missel Kompakt-Elementen®

Empfehlungen zur Planung der Stellflächen, Bewegungsabstände und Höhen von Sanitärgegenständen in Anlehnung an VDI 3818 und VDI 6000

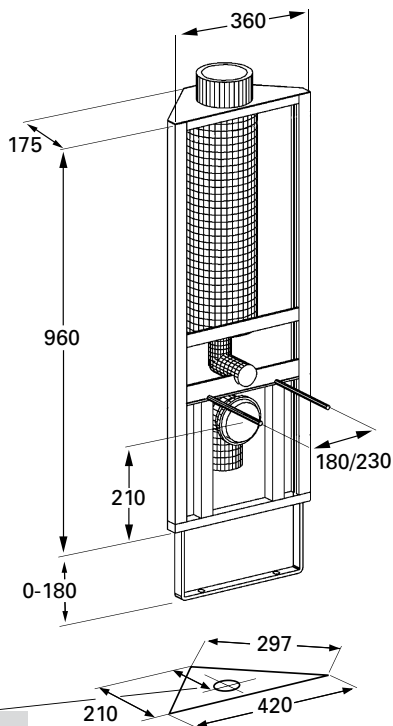
	Sanitärgegenstand	Stellfläche (mm)	Bewegungsabstände (mm)	Höhen (mm)
1	Einzelwaschtisch			
2	Handwaschbecken			
3	Sitzwaschbecken (Bidet)			
4	WC (mit Wandeinbau-Spülbehälter)			
5	Urinal			
6	Duschwanne			
7	Badewanne			

Planungsbeispiel mit Bewegungsabständen

(Empfehlungen in Anlehnung an VDI 3818 und VDI 6000)



Missel Kompakt-Spülrohr® für Wand-WC



Abwasseranschluss	
Abstand	DN
117 mm	100
107 mm	90

Produktinformationen

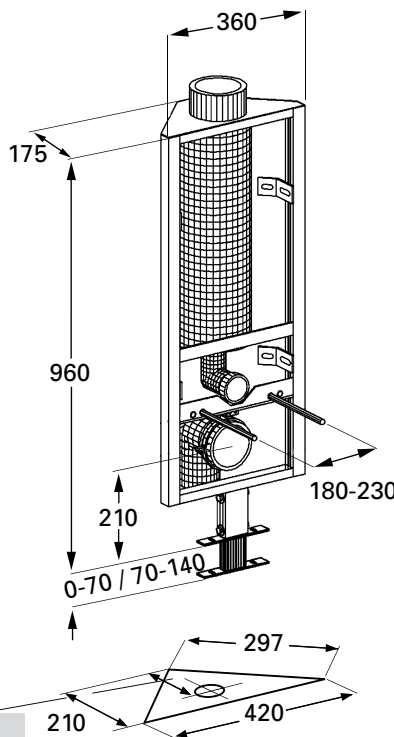
- Spülmenge 6 l (Einsatz für 4,5 l Spülmenge auf Anfrage)
 - Wasseranschluss links oder rechts mit DN 15 (1/2") Außengewinde
 - Abwasseranschlussbogen DN 90 oder DN 100
 - Oben angeordnete Multifunktionstaste mit Start-Stopp-Funktion
 - Revisionsabdeckung Standard: mattverchromt* (andere Farben siehe Zubehör)
 - Wandausgleich 30 mm
 - Schallpegel unter 25 dB(A) – Schallschutzstufe III nach VDI 4100
 - Spülkasten nach DIN 19542 geprüft
 - Belastungsprüfung nach EN 997 (400 kg)
 - Wandhängende WCs aller Fabrikate montierbar
 - Umweltfreundliche und recycelbare Werkstoffe
 - Im Lieferumfang Schallschutzprofile für Montage der WC-Keramik
- * bei MSR Basis-Element sind Revisionsabdeckung, Schallschutzprofil und Dämm-Manschette für Abwasseranschlussbogen gesondert zu bestellen

Artikel-Nummer	Artikel-Kurzbezeichnung
288-0080	MSR-DN 90
288-0100	MSR-DN 100
288-3100	MSR-DN 100 Basis

		Montagevarianten Missel Kompakt-Spülrohr® für Wand-WC (MSR)			
		Eckmontage 45°	Diagonalmontage 45°	Eck- und Diagonalmontage 30°/60°	wandparallele Montage
Maße	ohne Fliesenträger				
	mit Fliesenträger				
Zubehör	Befestigung	45°-Winkel im Standard-Lieferumfang	 Art.-Nr. 287-0300	 Art.-Nr. 287-0302	 Art.-Nr. 287-0175
	Fliesenträger	 Art.-Nr. 287-2880	 Art.-Nr. 287-2881	 Art.-Nr. 287-2896 Art.-Nr. 287-2897 Art.-Nr. 287-2898	 auf Anfrage

Missel Kompakt-Spülrohr® mit Mittelfuß

zum Anschluss von Abwasserleitungen im Sockelbereich



Abwasseranschluss

Abstand	DN
107 mm	90

Produktinformationen

- 2 Höhenverstellbereiche (0-70 mm, 70-140 mm)
- Spülmenge 6 l (Einsatz für 4,5 l Spülmenge auf Anfrage)
- Wasseranschluss links oder rechts mit DN 15 (1/2“) Außengewinde
- Abwasseranschlussbogen DN 90
- Oben angeordnete Multifunktions-taste mit Start-Stopp-Funktion
- Revisionsabdeckung Standard: mattverchromt (andere Farben siehe Zubehör)
- Wandausgleich 30 mm
- Schallpegel unter 25 dB(A) – Schallschutzstufe III nach VDI 4100
- Spülkasten nach DIN 19542 geprüft
- Belastungsprüfung nach EN 997 (400 kg)
- Wandhängende WCs aller Fabrikate montierbar
- Umweltfreundliche und recycelbare Werkstoffe
- Im Lieferumfang Schallschutzprofile für Montage der WC-Keramik

Artikel-Nummer

288-2080

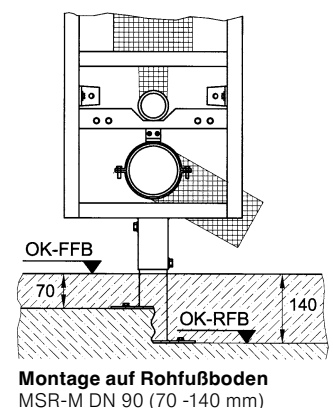
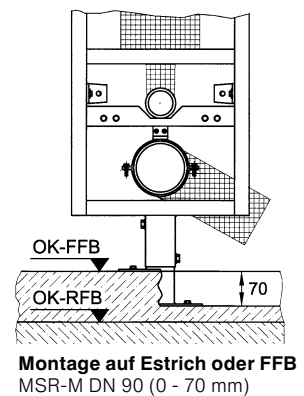
288-4080

Artikel-Kurzbezeichnung

MSR-M DN 90 (0-70 mm)

MSR-M DN 90 (70-140 mm)

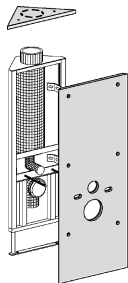
		Montagevarianten Missel Kompakt-Spülrohr® mit Mittelfuß (MSR-M)			
		Eckmontage 45°	Diagonalmontage 45°	Eck- und Diagonalmontage 30°/60°	wandparallele Montage
Maße	ohne Fliesenträger				
	mit Fliesenträger				
Zubehör	Befestigung	45°-Winkel im Standard-Lieferumfang	 Art.-Nr. 287-0300	 Art.-Nr. 287-0302	 Art.-Nr. 287-0175
	Fliesenträger	 Art.-Nr. 287-2880	 Art.-Nr. 287-2881	 Art.-Nr. 287-2896 Art.-Nr. 287-2897 Art.-Nr. 287-2898	 auf Anfrage



Zubehör Missel Kompakt-Spülrohr®

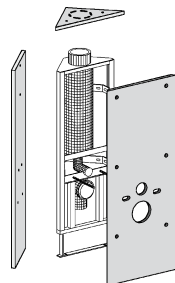
Missel Fliesenträger für Kompakt-Spülrohr® für Wand-WC/ für Kompakt-Spülrohr® mit Mittelfuß (MFT-S)

Eckmontage 45°



Art.-Nr. 287-2880

Diagonalmontage 45°



Art.-Nr. 287-2881

Eckmontage 30°/60°



Art.-Nr. 287-2896

Diagonalmontage 30°/60°

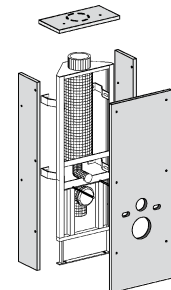


Art.-Nr. 287-2897



Art.-Nr. 287-2898

Wandparallele Montage



auf Anfrage

Technische Informationen zu Missel Fliesenträgern siehe Seite 13

Missel Schallschutzprofil bodenseitig (MSP-B)



Art.-Nr. 355-1020 für MSR
Art.-Nr. 355-1021 für MSR-M

Produktinformationen

Das Missel Schallschutzprofil verhindert zuverlässig Körperschallbrücken zwischen Wand und Boden, z. B. bei Montage der Missel Kompakt-Elemente auf dem Fertigfußboden (Sanierung)

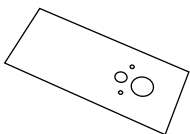
Lieferumfang

- Schallschutzprofil
- Körperschallentkoppelnde Schraubendurchführung
- Befestigungsmaterial

Missel Dekore

MGD-F

Vorderseite, einzeln



MGD-D

Dreieck, einzeln



Produktinformationen

- Edle Dekorverkleidung passend auch zu Glas-Waschtischen oder Glas-Ablageflächen
- Belastungsprüfung nach EN 997 (400 kg)
- für Eckmontage 45°
- alle Aussparungen für WC-Montage und Betätigung werkseitig hergestellt

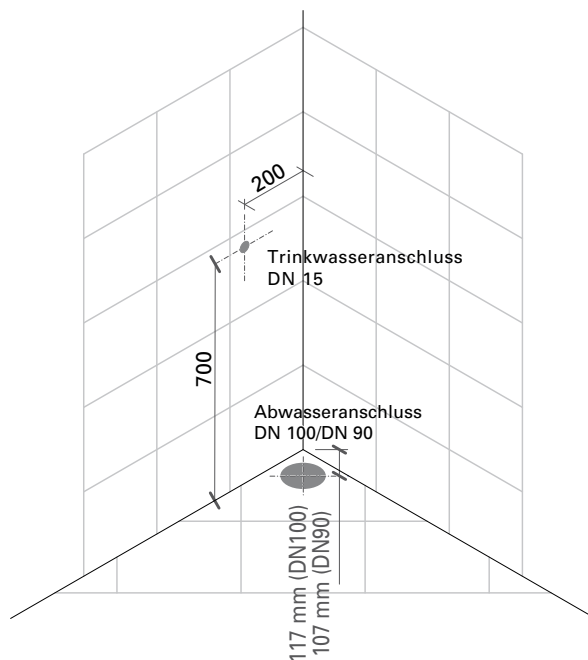
Lieferumfang

- Dekorverkleidung aus Glas oder Edelstahl
- bodenseitiges Schallschutzprofil
- Polsterband
- Befestigungssilicon

	Artikel-Nummer		Artikel-Kurzbezeichnung
	Vorderseite	Dreieck	
Glasdekor	MGD-F 284-1002	MGD-D 284-2002	MGD Kobaltblau
	MGD-F 284-1005	MGD-D 284-2005	MGD Mintgrün satiniert
Edelstahldekor	MGD-F 284-1014	MGD-D 284-2014	MED Edelstahl (matt poliert)

Farbmuster siehe Preisliste

Zubehör Missel Kompakt-Spülrohr®



Anschlussmaße Zu- und Abflussleitung

für Missel Kompakt-Spülrohr®
mit Missel Dekor-Varianten
(45°-Eckmontage)

Achtung!

Die Missel Dekor-Varianten sind exakt auf die Maße des Missel Kompakt-Spülrohres® abgestimmt.

Bitte die Montage des Kompakt-Spülrohres® erst nach der Verfließung vornehmen.

Missel Dekor-Anschlussblende

für eine höhere Montage (0 bis 60 mm) des Kompakt-Spülrohres



Artikel-Nummer	Artikel-Kurzbezeichnung
287-4014	MDA Edelstahl matt poliert

Ersatzteile Missel Kompakt-Spülrohr®



Artikel-Nummer	Artikel-Kurzbezeichnung
287-0150	Missel Betätigungsstange Standard für Fliesenaufbauhöhen bis 50 mm



287-3330	Missel Füllventil MF1 für weißen Behälter
----------	---



287-4330	Missel Füllventil MF2 für grauen Behälter
----------	---



287-1040	Missel Ablaufeinrichtung komplett für grauen Behälter
----------	---



287-1042	Missel Ablaufeinrichtung komplett für weißen Behälter
----------	---



287-2311	Missel Vorabsperrventil
----------	-------------------------



287-2100	Missel Dichtungssatz komplett
----------	-------------------------------

Zubehör Missel Kompakt-Spülrohr®



Missel Revisionsabdeckung komplett mit Multifunktionstaste und Betätigungsstange

für Fliesenaufbau bis 50 mm

Art.-Nr. 287-1029 mattverchromt

Art.-Nr. 287-2151 weiß

Art.-Nr. 287-2152 pergamon

Art.-Nr. 287-2153 blau

Art.-Nr. 287-2154 satinox

Art.-Nr. 287-2155 edelstahl



Missel Revisionsabdeckung Oberteil

Art.-Nr. 287-1026 mattverchromt



Missel Multifunktionstaste

Art.-Nr. 287-2830 Gehäuse glanzverchromt/ Taste mattverchromt



Missel Betätigungsstange lang

Art.-Nr. 287-0200 Fliesenaufbauhöhe bis 100 mm



Missel Betätigungsstange extra lang

Art.-Nr. 287-0250 Fliesenaufbauhöhe bis 250 mm



Missel Befestigung

Art.-Nr. 287-0300 für Diagonalmontage 45°



Missel Befestigung

Art.-Nr. 287-0302 für Eck- und Diagonalmontage 30°/ 60°



Missel Befestigung

Art.-Nr. 287-0175 für wandparallele Montage



Missel Schallschutzprofil bodenseitig (MSP-B)

Art.-Nr. 355-1020 zur zusätzlichen Körperschallentkoppelung bei Montage von Missel-Kompakt-Elementen auf dem Fertigfußboden (Modernisierung)



Schallschutzprofile für WC und Bidet

Art.-Nr. 717-2820 (Ergänzung zu Basis-Element) zur Körperschallentkoppelung der Betriebs- und Nutzergeräusche



Missel Schallschutz-Dämm-Manschette

Art.-Nr. 287-1090 (Ergänzung zu Basis-Element) zur Körperschallentkoppelung des Abwasser-Anschlussbogens

Produktinformationen Missel Fliesenträger

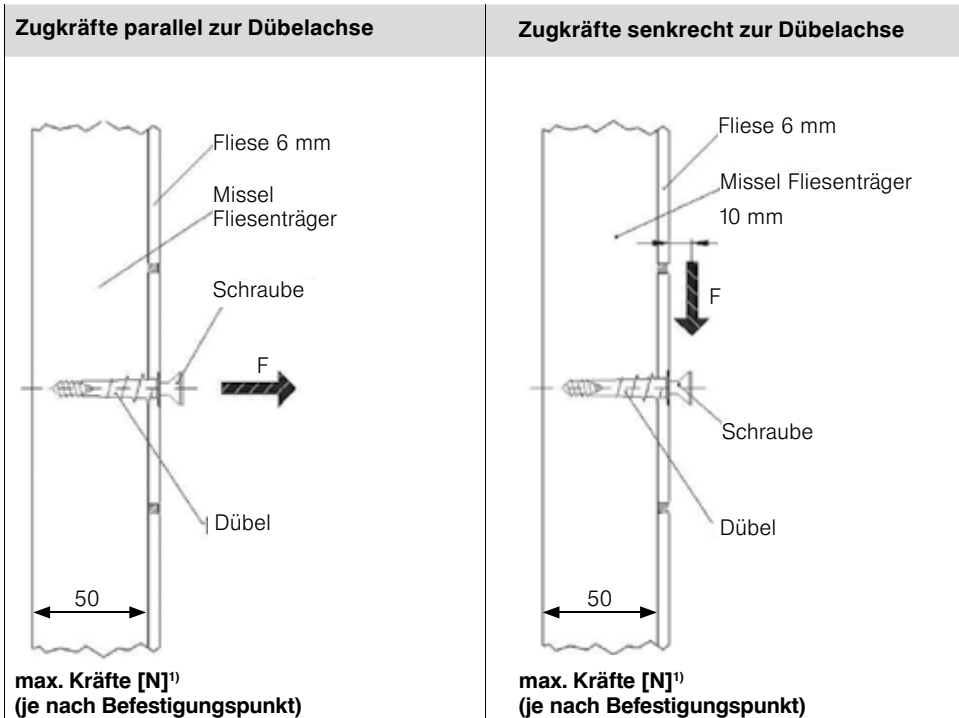
Materialeigenschaften	Regelwerk	Werte
Druckspannung		0,25 N/mm ²
Wärmeleitfähigkeit	EN ISO 6946	0,035 W/m · K
Rohdichte des Schaums		28 kg/m ³
Flächengewicht mit beidseitiger Beschichtung		3,0 kg/m ² 4,3 kg/m ²
20 mm-Platte		
50 mm-Platte		
Diffusionswiderstandszahl	EN ISO 12572	100
Baustoffklasse	DIN 4102-1	B1

Produkteigenschaften der Missel Fliesenträger

- Stabile und einfach zu verarbeitende Bauplatte aus extrudiertem, geschlossenzelligem Polystyrol-Hartschaum
- Uneingeschränkte Verwendung im Nass- oder Trockenbereich, da das Material geschlossenzellig und damit wasserbeständig und -undurchlässig ist
- Maßgenau vorgefertigte, mit allen Ausschnitten versehene Fliesenträger; zum Teil bereits auf Gehrung geschnittene Kanten
- Bereits fliesenfertige Oberfläche; keine Vorbehandlung des Untergrundes notwendig, da die Bauplatte bereits mit Glasfasergewebe armiert und mit kunststoffvergütetem Mörtel beschichtet ist
- Sehr leichte Platte mit Flächengewicht von 3 bis 4 kg/m² (dickenabhängig)
- Wärmedämmend, da aus Hartschaum mit geringer Wärmeleitfähigkeit
- Verminderung der Schalllängsleitung in Verbindung mit Missel Sanitär-Elementen

Montage der Fliesenträger

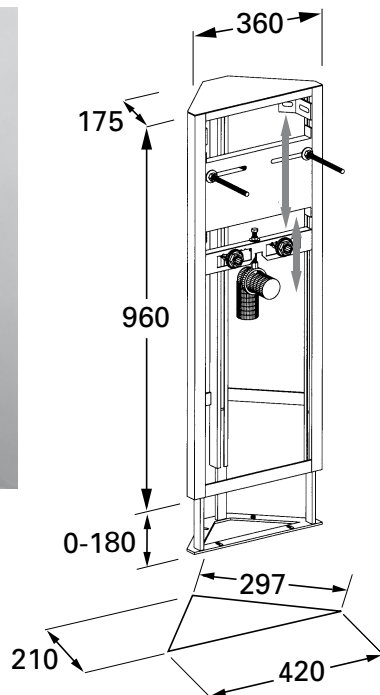
- Verwendung von selbst-schneidenden Schrauben
- Befestigungslöcher vorgefertigt
- Befestigung von Badmöbeln siehe Tabelle



¹⁾ 3-fache Sicherheit

Dübelart	Fliese	Querfuge	Kreuzfuge	Fliese	Querfuge	Kreuzfuge
Universaldübel FU 8x 50 (Fischer)	170	170	180	750	750	600
Hohlraum-Plattendübel PD 8 (Fischer)	250	280	290	1030	660	810

Missel Kompakt-Element® Waschtisch



Produktinformationen

- Waschtischbefestigung M10 höhenverstellbar, Befestigungsabstand 80 bis 280 mm
- Armaturenanschluss DN 15 höhenverstellbar, Anschlussabstand 76 bis 200 mm
- Abwasseranschluss DN 50 mit Gummiverbinder \varnothing 32 mm
- Wandausgleich 30 mm
- Schallpegel unter 25 dB(A) – Schallschutzstufe III nach VDI 4100
- Waschtische aller Fabrikate entsprechend Maßskizze S. 15 montierbar
- Bei Verwendung von Missel-Fliesenträger WT - Wandanbindebreite max. 450 mm
- Umweltfreundliche und recycelbare Werkstoffe
- Im Lieferumfang Schallschutzprofile für Waschtisch-Montage
- Belastungsprüfung nach EN 14688 (150 kg)

Artikel-Nummer

286-1000

Artikel-Kurzbezeichnung

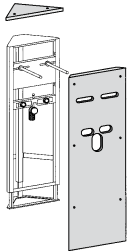
MWT

		Montagevarianten Missel Kompakt-Element® Waschtisch (MWT)			
		Eckmontage 45°	Diagonalmontage 45°	Eck- und Diagonalmontage 30°/60°	wandparallele Montage
Maße	ohne Fliesenträger				
	mit Fliesenträger				
Zubehör	Befestigung	45°-Winkel im Standard-Lieferumfang	 Art.-Nr. 287-0301	 Art.-Nr. 287-0303	 Art.-Nr. 287-0176
	Fliesenträger	 Art.-Nr. 287-2882	 Art.-Nr. 287-2883	 Art.-Nr. 287-2896 Art.-Nr. 287-2897 Art.-Nr. 287-2898	 auf Anfrage

Zubehör Missel Kompakt-Element[®] Waschtisch

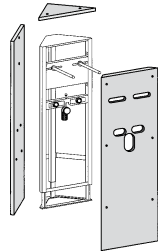
Missel Fliesenträger für Kompakt-Element[®] Waschtisch (MFT-WT)

Eckmontage 45°



Art.-Nr. 287-2882

Diagonalmontage 45°



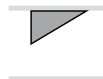
Art.-Nr. 287-2883

Eckmontage 30°/60°



Art.-Nr. 287-2896

Diagonalmontage 30°/60°

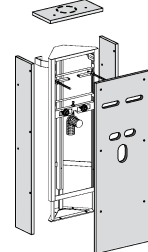


Art.-Nr. 287-2897



Art.-Nr. 287-2898

Wandparallele Montage



auf Anfrage

Technische Informationen zu Missel Fliesenträgern siehe Seite 13

Missel Schallschutzprofil bodenseitig (MSP-B)



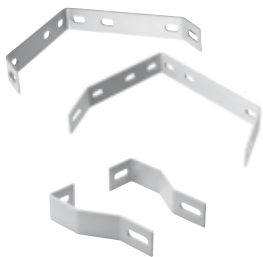
Art.-Nr. 355-1022

Produktinformationen

Das Missel Schallschutzprofil verhindert zuverlässig Körperschallbrücken zwischen Wand und Boden, z. B. bei Montage der Missel Kompakt-Elemente auf dem Fertigfußboden (Sanierung)

Lieferumfang

- Schallschutzprofil
- Körperschallentkoppelnde Schraubendurchführung
- Befestigungsmaterial

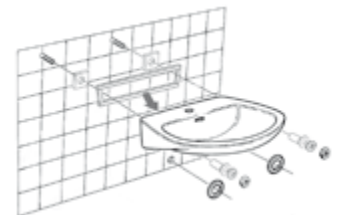


Artikel-Nummer	Artikel-Kurzbezeichnung
287-0301	Missel Befestigung für Diagonalmontage 45°
287-0303	Missel Befestigung für Eck- und Diagonalmontage 30°/60°
287-0176	Missel Befestigung für wandparallele Montage

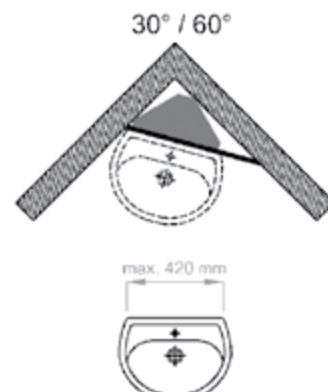
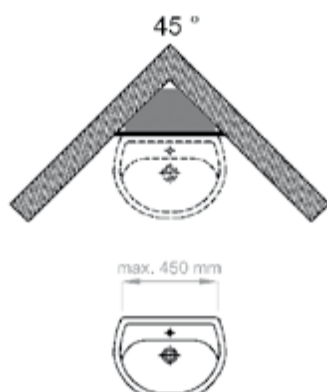
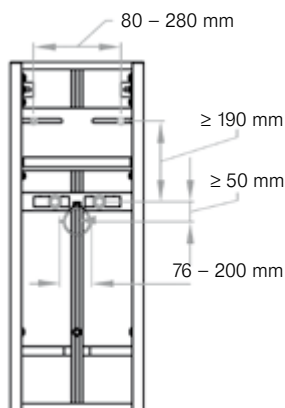
System-Schallschutzprofile für Waschtisch



Artikel-Nummer	Artikel-Kurzbezeichnung
717-1300	System-Schallschutzprofile für Waschtisch

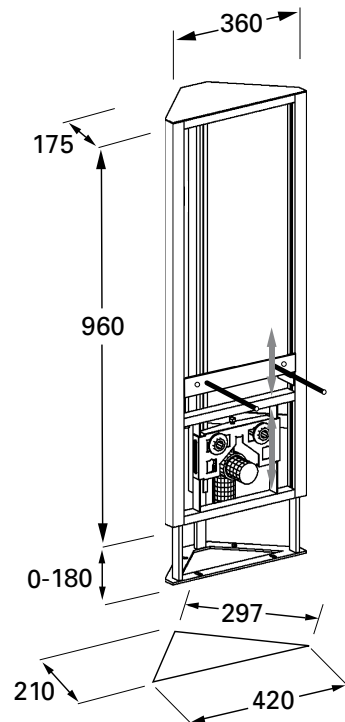


Montagemaße Kompakt-Element und maximale Anbindebreite Waschtisch



Missel Kompakt-Element® Bidet

für Bidet mit innenliegenden Wasseranschlüssen



Produktinformationen

- Bidetbefestigung M12 höhenverstellbar, Befestigungsabstand 180 bis 230 mm
- Armaturenanschluss DN 15 höhenverstellbar Anschlussabstand 80 bis 150 mm für innenliegende Wasseranschlüsse
- Abwasseranschluss DN 50 mit Gummiverbinder \varnothing 32 mm
- Wandausgleich 30 mm
- Schallpegel unter 25 dB(A) – Schallschutzstufe III nach VDI 4100
- Belastungsprüfung nach EN 997 (400 kg)
- Bidets aller Fabrikate entsprechend Maßskizze S. 17 montierbar
- Umweltfreundliche und recycelbare Werkstoffe
- Im Lieferumfang Schallschutzprofile für Bidet-Montage

Artikel-Nummer

Artikel-Kurzbezeichnung

286-2000

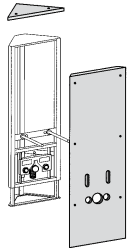
MBD

		Montagevarianten Missel Kompakt-Element® Bidet (MBD)			
		Eckmontage 45°	Diagonalmontage 45°	Eck- und Diagonalmontage 30°/60°	wandparallele Montage
Maße	ohne Fliesenträger				
	mit Fliesenträger				
Zubehör	Befestigung	45°-Winkel im Standard-Lieferumfang	 Art.-Nr. 287-0300	 Art.-Nr. 287-0302	 Art.-Nr. 287-0175
	Fliesenträger	 Art.-Nr. 287-2886	 Art.-Nr. 287-2887	 Art.-Nr. 287-2896 Art.-Nr. 287-2897 Art.-Nr. 287-2898	 auf Anfrage

Zubehör Missel Kompakt-Element® Bidet

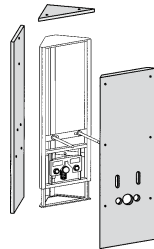
Missel Fliesenträger für Kompakt-Element® Bidet (MFT-BD)

Eckmontage 45°



Art.-Nr. 287-2886

Diagonalmontage 45°



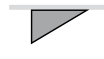
Art.-Nr. 287-2887

Eckmontage 30°/60°



Art.-Nr. 287-2896

Diagonalmontage 30°/60°

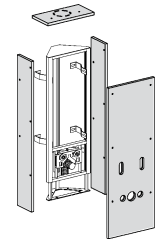


Art.-Nr. 287-2897



Art.-Nr. 287-2898

Wandparallele Montage



auf Anfrage

Technische Informationen zu Missel Fliesenträgern siehe Seite 13

Missel Schallschutzprofil bodenseitig (MSP-B)



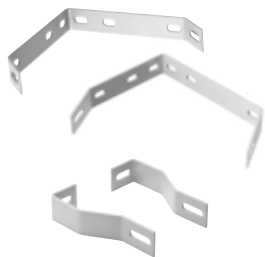
Art.-Nr. 355-1022

Produktinformationen

Das Missel Schallschutzprofil verhindert zuverlässig Körperschallbrücken zwischen Wand und Boden, z. B. bei Montage der Missel Kompakt-Elemente auf dem Fertigfußboden (Sanierung)

Lieferumfang

- Schallschutzprofil
- Körperschallentkoppelnde Schraubendurchführung
- Befestigungsmaterial



Artikel-Nummer	Artikel-Kurzbezeichnung
287-0300	Missel Befestigung für Diagonalmontage 45°
287-0302	Missel Befestigung für Eck- und Diagonalmontage 30°/60°
287-0175	Missel Befestigung für wandparallele Montage

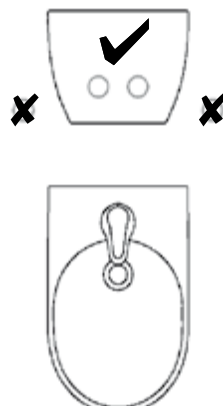
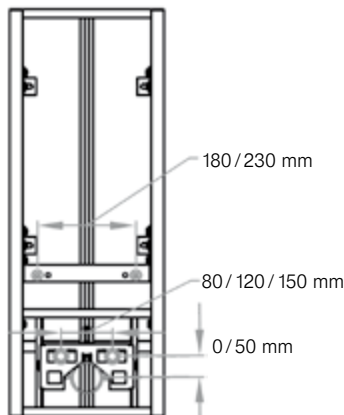
System-Schallschutzprofile für WC und Bidet



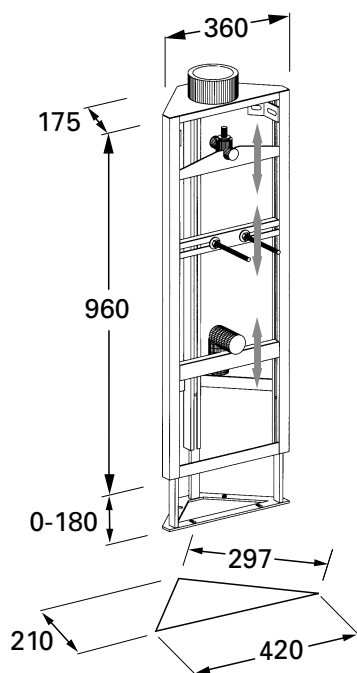
Artikel-Nummer	Artikel-Kurzbezeichnung
717-2820	System-Schallschutzprofile für WC und Bidet



Montagemaße Kompakt-Element/ Wasseranschluss Bidet



Missel Kompakt-Element® Urinal



Produktinformationen

- Spülmenge 2 l/4 l (einstellbar)
- Urinalbefestigung M10 höhenverstellbar
- Befestigungsabstand 20 bis 280 mm
- Vormontierter Urinaldruckspüler DN 15 höhenverstellbar mit Urinal-Zulaufgarnitur
- Abwasseranschluss DN 50
- Oben angeordnete Betätigungstaste
- Revisionsabdeckung Standard mattverchromt (andere Farben siehe Zubehör)
- Wandausgleich 30 mm
- Schallpegel unter 25 dB(A) – Schallschutzstufe III nach VDI 4100
- Urinal-Keramiken aller Fabrikate entsprechend Maßskizze S. 19 montierbar
- Umweltfreundliche und recycelbare Werkstoffe
- Im Lieferumfang Schallschutzprofile für Urinal-Montage

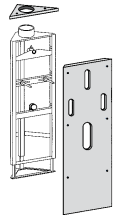
Artikel-Nummer	Artikel-Kurzbezeichnung
286-3000	MUR

		Montagevarianten Missel Kompakt-Element® Urinal (MUR)			
		Eckmontage 45°	Diagonalmontage 45°	Eck- und Diagonalmontage 30°/60°	wandparallele Montage
Maße	ohne Fliesenträger				
	mit Fliesenträger				
Zubehör	Befestigung	45°-Winkel im Standard-Lieferumfang	 Art.-Nr. 287-0301	 Art.-Nr. 287-0303	 Art.-Nr. 287-0176
	Fliesenträger	 Art.-Nr. 287-2884	 Art.-Nr. 287-2885	 Art.-Nr. 287-2896 Art.-Nr. 287-2897 Art.-Nr. 287-2898	 auf Anfrage

Zubehör Missel Kompakt-Element® Urinal

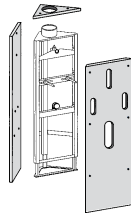
Missel Fliesenträger für Kompakt-Element® Urinal (MFT-UR)

Eckmontage 45°



Art.-Nr. 287-2884

Diagonalmontage 45°



Art.-Nr. 287-2885

Eckmontage 30°/60°



Art.-Nr. 287-2896

Diagonalmontage 30°/60°

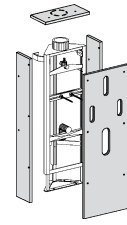


Art.-Nr. 287-2897



Art.-Nr. 287-2898

Wandparallele Montage



auf Anfrage

Technische Informationen zu Missel Fliesenträgern siehe Seite 13

Missel Schallschutzprofil bodenseitig (MSP-B)



Artikel-Nummer	Artikel-Kurzbezeichnung
355-1022	Missel Schallschutzprofil bodenseitig (MSP-B)
287-2830	Missel Multifunktionstaste/ Gehäuse glanzverchromt/ Taste mattverchromt
287-1026	Missel Revisionsabdeckung Oberteil mattverchromt
287-0301	Missel Befestigung für Diagonalmontage 45°
287-0303	Missel Befestigung für Eck- und Diagonalmontage 30°/60°
287-0176	Missel Befestigung für wandparallele Montage
717-3510	System-Schallschutzprofile für Urinal

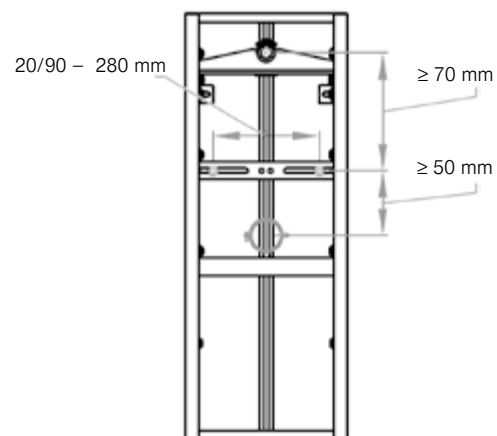


Ersatzteile Missel Kompakt-Element® Urinal (MUR)

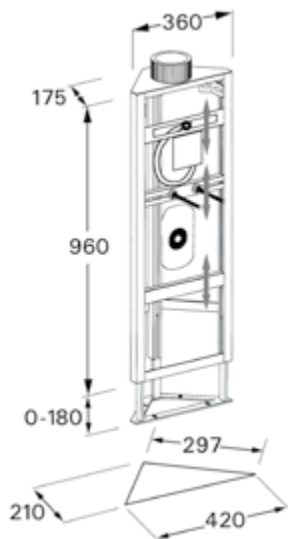


Artikel-Nummer	Artikel-Kurzbezeichnung
287-3530	Kartusche für Urinal-Druckspüler
287-0240	Betätigungsstange

Montagemaße Kompakt-Element für Urinale mit Ablauf/Zulauf von hinten



Missel Kompakt-Element® Urinal mit elektronischer Auslösung



Produktinformationen

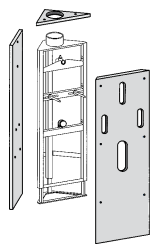
- Spülprogramm voreingestellt – Hauptspülung 3 l, Kurzspülung 1 l
- Urinalbefestigung M10 höhenverstellbar
- Befestigungsabstand 20 bis 280 mm
- Vormontierte Urinal-Elektronik DN 15 höhenverstellbar mit Urinal-Zulaufgarnitur
- Abwasseranschluss DN 50 und körperschallgedämmter Absaugesiphon
- Wandausgleich 30 mm
- Schallpegel unter 25 dB(A) – Schallschutzstufe III nach VDI 4100
- Urinal-Keramiken aller Fabrikate entsprechend Maßskizze S. 21 montierbar
- Umweltfreundliche und recycelbare Werkstoffe
- Im Lieferumfang Schallschutzprofile für Urinal-Montage

Artikel-Nummer	Artikel-Kurzbezeichnung
286-3003	MUR-E

		Montagevarianten Missel Kompakt-Element® Urinal (MUR-E) mit elektronischer Auslösung			
		Eckmontage 45°	Diagonalmontage 45°	Eck- und Diagonalmontage 30°/60°	wandparallele Montage
Maße	ohne Fliesenträger				
	mit Fliesenträger				
Zubehör	Befestigung	45°-Winkel im Standard-Lieferumfang	 Art.-Nr. 287-0301	 Art.-Nr. 287-0303	 Art.-Nr. 287-0176
	Fliesenträger	 Art.-Nr. 287-2884	 Art.-Nr. 287-2885	 Art.-Nr. 287-2896 Art.-Nr. 287-2897 Art.-Nr. 287-2898	 auf Anfrage

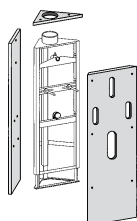
Zubehör Missel Kompakt-Element[®] Urinal mit elektronischer Auslösung

Eckmontage 45°



Art.-Nr. 287-2884

Diagonalmontage 45°



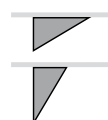
Art.-Nr. 287-2885

Eckmontage 30°/60°



Art.-Nr. 287-2896

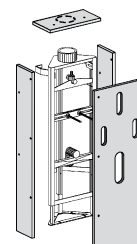
Diagonalmontage 30°/60°



Art.-Nr. 287-2897

Art.-Nr. 287-2898

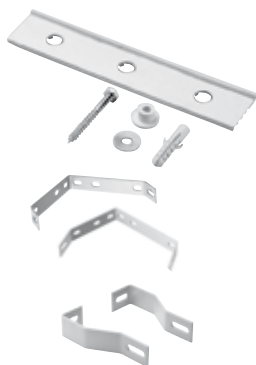
Wandparallele Montage



auf Anfrage

Technische Informationen zu Missel Fliesenträgern siehe Seite 13

Missel Schallschutzprofil bodenseitig (MSP-B)



Artikel-Nummer	Artikel-Kurzbezeichnung
355-1022	Missel Schallschutzprofil bodenseitig (MSP-B) Beschreibung siehe Seite 23
287-0301	Missel Befestigung für Diagonalmontage 45°
287-0303	Missel Befestigung für Eck- und Diagonalmontage 30°/ 60°
287-0176	Missel Befestigung für wandparallele Montage

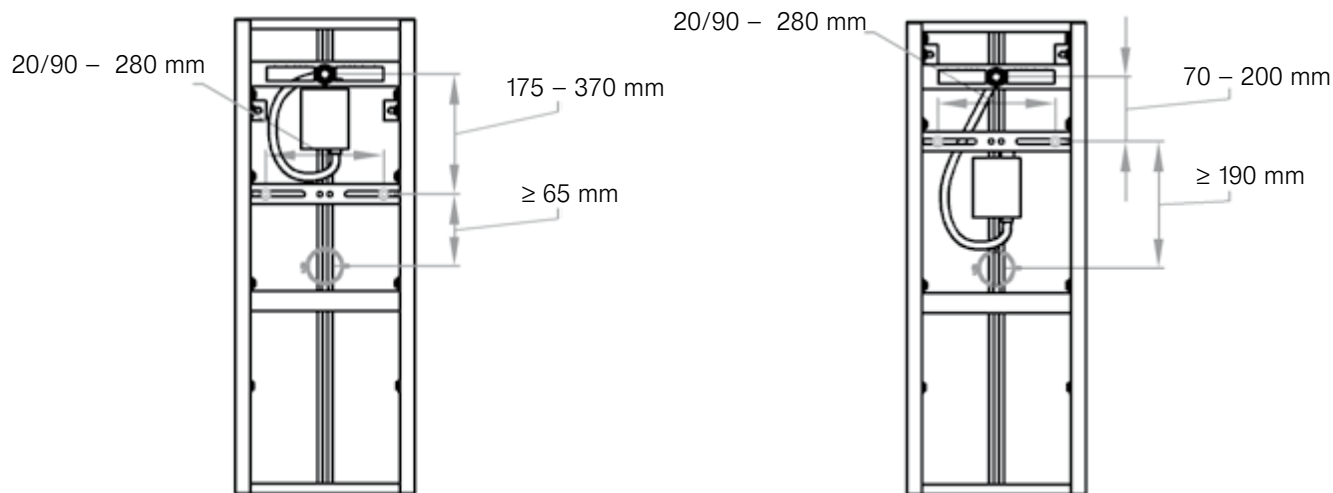
System-Schallschutzprofile für Urinal



Artikel-Nummer	Artikel-Kurzbezeichnung
717-3510	System-Schallschutzprofile für Urinal

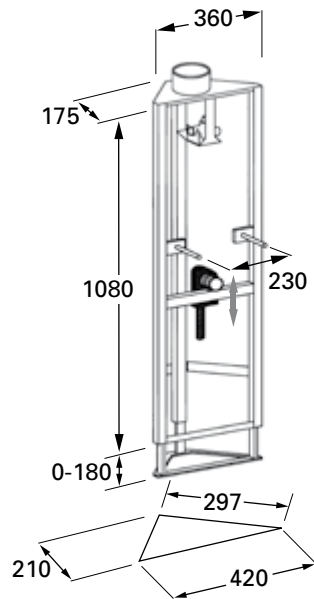


Montagemaße Kompakt-Element für Urinale mit Ablauf/Zulauf von hinten



Missel Kompakt-Element® Urinal Joly/Visit

für Keramag-Urinale Joly und Visit



Produktinformationen

- Spülmenge 2 l/4 l (einstellbar)
- Urinalbefestigung M10
- Vormontierter Urinaldruckspüler DN 15
- Absaugesiphon DN 50 vormontiert
- Oben angeordnete Betätigungstaste
- Revisionsabdeckung Standard mattverchromt
- Wandausgleich 30 mm
- Schallpegel unter 25 dB(A) – Schallschutzstufe III nach VDI 4100
- Umweltfreundliche und recycelbare Werkstoffe
- Im Lieferumfang Schallschutzprofile für Urinal-Montage

Artikel-Nummer

286-3001

Artikel-Kurzbezeichnung

MUR-Joly/Visit

Hinweis:

Befestigungsset sowie Anschlusschlauch für Keramag Urinal-Keramik nicht im Lieferumfang enthalten.

		Montagevarianten Missel Kompakt-Element® Urinal Joly/Visit (MUR-Joly/Visit)			
		Eckmontage 45°	Diagonalmontage 45°	Eck- und Diagonalmontage 30°/60°	wandparallele Montage
Maße	ohne Fliesenträger				
	mit Fliesenträger				
Zubehör	Befestigung	45°-Winkel im Standard-Lieferumfang	Art.-Nr. 287-0301	Art.-Nr. 287-0303	Art.-Nr. 287-0176
	Fliesenträger	Art.-Nr. 287-2888 (Joly) Art.-Nr. 287-2909 (Visit)	Art.-Nr. 287-2889 (Joly) Art.-Nr. 287-2910 (Visit)	auf Anfrage	auf Anfrage

Zubehör Missel Kompakt-Element[®] Urinal Joly/Visit

Missel Fliesenträger für Kompakt-Element[®] Urinal Joly/Visit (MFT-UR Joly/Visit)

Eckmontage 45°



Art.-Nr. 287-2888 (Joly)
Art.-Nr. 287-2909 (Visit)

Diagonalmontage 45°



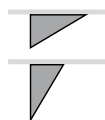
Art.-Nr. 287-2889 (Joly)
Art.-Nr. 287-2910 (Visit)

Eckmontage 30°/60°



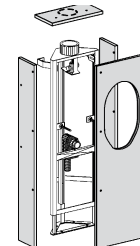
auf Anfrage

Diagonalmontage 30°/60°



auf Anfrage

Wandparallele Montage



auf Anfrage

Technische Informationen zu Missel Fliesenträgern siehe Seite 13

Missel Schallschutzprofil bodenseitig (MSP-B)



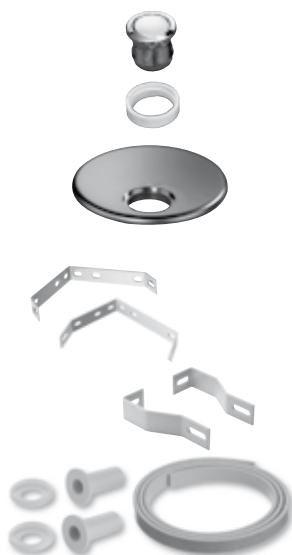
Art.-Nr. 355-1022

Produktinformationen

Das Missel Schallschutzprofil verhindert zuverlässig Körperschallbrücken zwischen Wand und Boden, z. B. bei Montage der Missel Kompakt-Elemente auf dem Fertigfußboden (Sanierung)

Lieferumfang

- Schallschutzprofil
- Körperschallentkoppelnde Schraubendurchführung
- Befestigungsmaterial



Artikel-Nummer	Artikel-Kurzbezeichnung
287-2830	Missel Multifunktionstaste/ Gehäuse glanzverchromt/ Taste mattverchromt
287-1026	Missel Revisionsabdeckung Oberteil glanzverchromt/ mattverchromt
287-0301	Missel Befestigung für Diagonalmontage 45°
287-0303	Missel Befestigung für Eck- und Diagonalmontage 30°/ 60°
287-0176	Missel Befestigung für wandparallele Montage
717-3510	System-Schallschutzprofile für Urinal

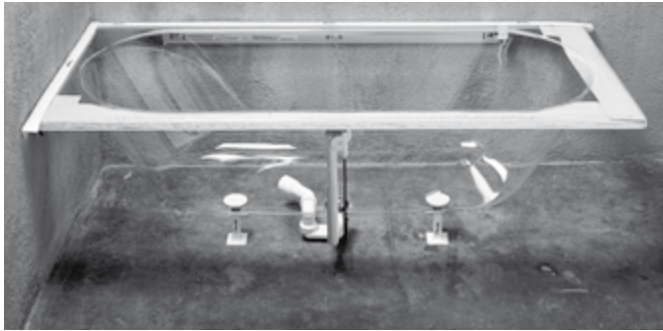


Ersatzteile Missel Kompakt-Element[®] Urinal (MUR)



Artikel-Nummer	Artikel-Kurzbezeichnung
287-3530	Kartusche für Urinal-Druckspüler
287-0420	Betätigungsstange

Missel Universal-Trägersystem[®] für Bade-, Dusch- und Whirlwannen



Produktinformationen

- Körperschallentkoppelte Montage von Bade- und Duschwannen aller Hersteller in beliebigen Formen für ein-, zwei- und dreiseitigen Einbau
- Universell für Stahl- und Kunststoffwannen einsetzbar
- Stufenlos höhenverstellbar von 140 bis 230 mm bzw. 80-120 mm bei der Version für flachen Einbau
- Unbegrenzter Freiraum unter der Wanne zur Montage der Ver- und Entsorgungsleitungen
- System bestehend aus Akustikschiene mit Akustik-Fixierwinkeln, wandseitigem Schallschutzprofil, raumseitigem Schallschutzprofil, Stützfüßen, Befestigungsmaterial
- Schallpegel unter 25 dB(A) – Schallschutzstufe III nach VDI 4100 (Prüfzeugnis auf Anfrage)
- einfacher und kostenoptimaler Montageablauf
- Umweltfreundliche und recycelbare Werkstoffe

Artikel-Nummer Artikel-Kurzbezeichnung

Bade- und Whirlwanne aus Stahl und Kunststoff bis max. 1800 x 800 mm

281-2010	MSB für einseitigen Einbau
281-2020	MSB für zweiseitigen Einbau
281-2030	MSB für dreiseitigen Einbau

Duschwanne aus Stahl und Kunststoff bis max. 900 x 900 mm, Höhenverstellbereich 140 - 230 mm

282-2010	MSD für einseitigen Einbau
282-2020	MSD für zweiseitigen Einbau
282-2030	MSD für dreiseitigen Einbau

Sechseckige Bade- und Whirlwanne aus Stahl und Kunststoff

281-2036	MSB-S für dreiseitigen Einbau
-----------------	-------------------------------

Artikel-Nummer Artikel-Kurzbezeichnung

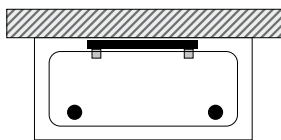
Duschwanne aus Stahl und Kunststoff (flacher Einbau) bis max. 900 x 900 mm, Höhenverstellbereich 80 - 120 mm

282-2110	MSD-F für einseitigen Einbau
282-2120	MSD-F für zweiseitigen Einbau
282-2130	MSD-F für dreiseitigen Einbau

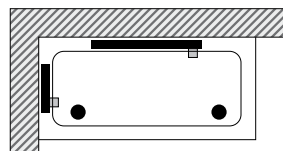
Missel Universal-Trägersystem für Sonderwannen auf Anfrage.

Für spezielle Einbausituationen Missel Akustik-Stützfüße 485 - 575 mm und 190 - 280 mm auf Anfrage.

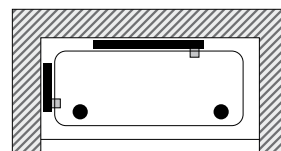
Einbauvarianten



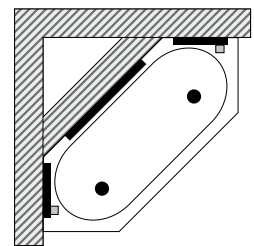
max. 1800 x 800 mm
Einseitiger Einbau MSB
281-2010



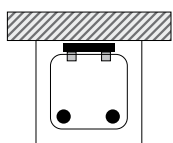
max. 1800m x 800 mm
Zweiseitiger Einbau MSB
281-2020



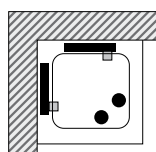
max. 1800 x 800 mm
Dreiseitiger Einbau MSB
281-2030



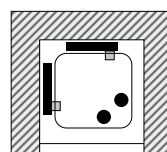
max. 2200 x 950 mm
Sechseckiger Einbau MSB
281-2036



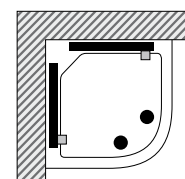
max. 900 x 900 mm
Einseitiger Einbau MSD
282-2010, 282-2110



max. 900 x 900 mm
Zweiseitiger Einbau MSD
282-2020, 282-2120

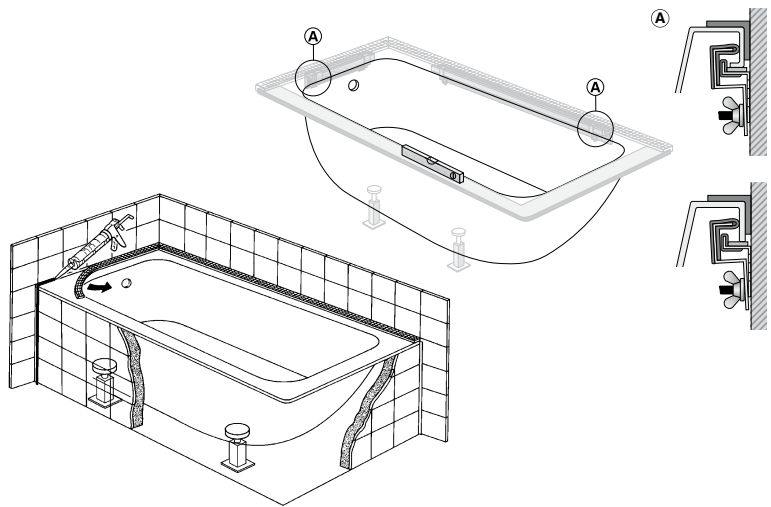
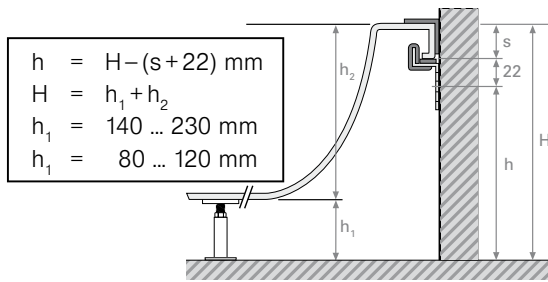


max. 900 x 900 mm
Dreiseitiger Einbau MSD
282-2030, 282-2130

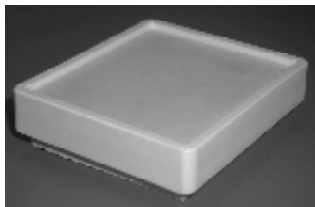


max. 1000 x 1000 mm
Viertelkreis-Duschwanne
MSD
282-2020, 282-2120

Missel Universal-Trägersystem[®] für Bade-, Dusch- und Whirlwannen



Missel Schwingungs-Kompensator (MWW-S) zur Körperschallentkoppelung von Whirlwannen



Produktinformationen

- Akustische Entkoppelung der Whirlwanne von Rohdecke/Estrich
- Hohe Einfügungsdämmung
- Geringe Druckverformung
- Einfache Montage

Lieferumfang

- Schwingungs-Kompensator
L x B x H = 80 mm x 70 mm x 20 mm

Artikel-Nummer	Artikel-Kurzbezeichnung
355-0281	MWW-S

Missel Schallschutzprofil

wandseitig Länge 2,70 m, selbstklebend

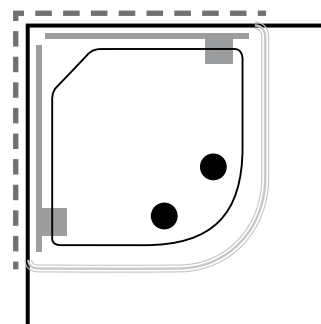
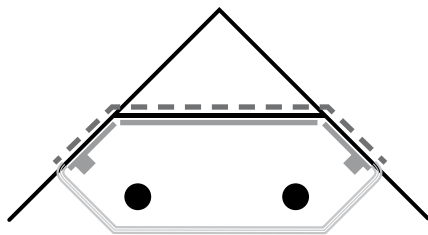


Artikel-Nummer	Artikel-Kurzbezeichnung
355-1027	MSP-W 2,7 m

Missel Akustik-Stützfüße	
285-0080	Verstellbereich 80 - 120 mm
285-0140	Verstellbereich 140 mm
285-0350	Verstellbereich 285 mm
285-0580	Verstellbereich 485 mm

Zwei Beispiele für die Anordnung

der Systemkomponenten des Missel Universal-Trägersystems für Bade-, Dusch- und Whirlwannen



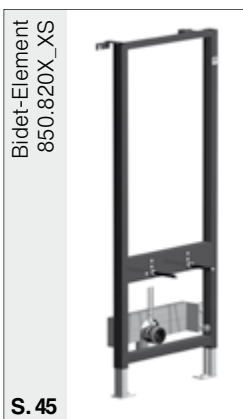
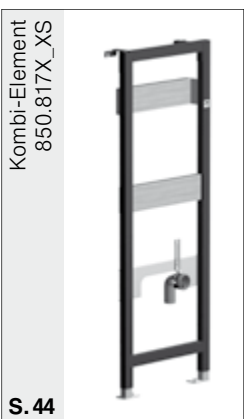
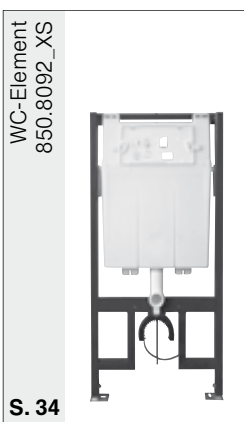
- Akustikschiene mit Akustik-Fixierwinkel
- Schallschutzprofil, raumseitig
- Schallschutzprofil, wandseitig
- Körperschallentkoppelter Stützfuß

Artikel-Nummer	Artikel-Kurzbezeichnung
281-2036	Sechseckige Badewanne aus Stahl und Kunststoff mit MSB-S

Artikel-Nummer	Artikel-Kurzbezeichnung
282-2020/282-2120	Viertelkreis-Duschwanne aus Stahl und Kunststoff mit MSD/MSD-F

Duplo XS- und Duplo Basic-Sanitärelemente

Produktkompass – alles auf einen Blick.



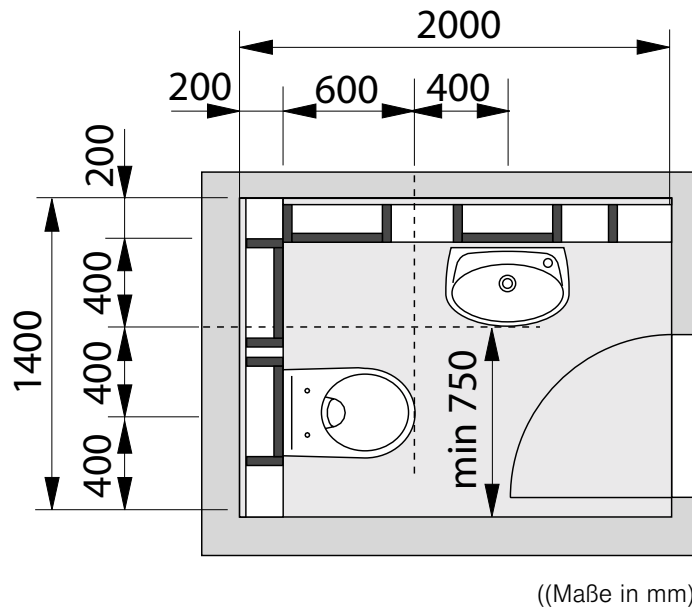
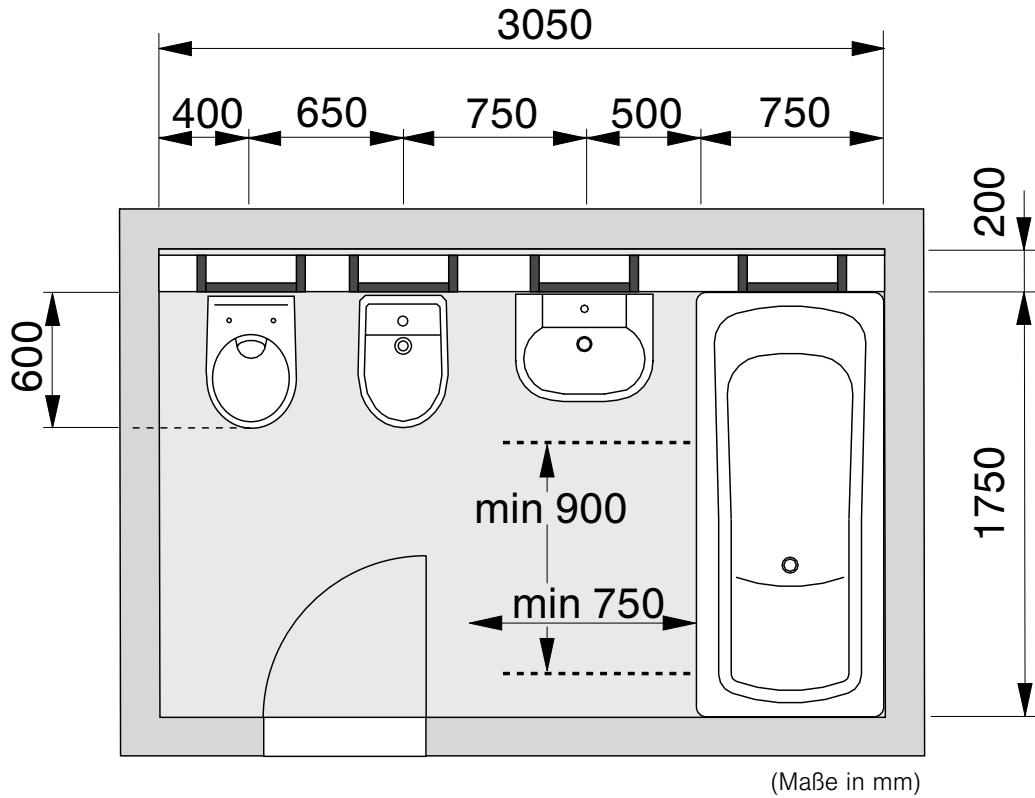
Duplo XS- und Duplo Basic-Sanitärelemente

Produktkompass – alles auf einen Blick.

<p>Leer-Rahmen 850.833X_XS</p>  <p>S. 48</p>	<p>Leerelement 850.831X_XS, 850.832X_XS</p>  <p>S. 49</p>	<p>Armaturenplatten-Set H UP 850.850X_XS</p>  <p>S. 49</p>	<p>Armaturenplatten-Set AP 850.840X_XS</p>  <p>S. 49</p>	<p>Wand- & Bodenschiene L = 3000 mm Wand- & Bodenschiene L = 475 mm</p>  <p>S. 51</p>
<p>Systemschiene Systemprofil L = 5000 mm</p>  <p>S. 51</p>	<p>Befestigungs-Set Schienenmontage</p>  <p>S. 52</p>	<p>Montagefuß</p>  <p>S. 52</p>	<p>Systemfuß für Systemprofil</p>  <p>S. 52</p>	<p>Fuß für Raumteiler</p>  <p>S. 53</p>
<p>Verbinder</p>  <p>S. 53</p>	<p>Eckverbinder</p>  <p>S. 53</p>	<p>Knotenblech</p>  <p>S. 54</p>	<p>T-Verbinder</p>  <p>S. 54</p>	<p>Befestigungsbügel</p>  <p>S. 54</p>
<p>Schraub-Set</p>  <p>S. 55</p>	<p>Schnellbauschraube</p>  <p>S. 55</p>	<p>Befestigungswinkel</p>  <p>S. 55</p>	<p>Eckmontage-Set</p>  <p>S. 55</p>	

Badplanung mit Schwab Sanitärelementen

Empfehlung zur Planung der Stellflächen, Bewegungsabstände und Höhen von Sanitärgegenständen in Anlehnung an VDI 3818 und VDI 6000



Hinweis

Für die Planung von behindertengerechten Badräumen sind die DIN 18 024 und 18 025 zu beachten.

Duplo XS- und Duplo Basic-Sanitärelemente

Objektabstände und Abmessungen							
	WT	HWB	WC	Urinal	Bidet	DW	BW
1. Durchschnittliche Objektabmessung	B: 600 T: 550	B: 450 T: 350	B: 400 T: 600	B: 400 T: 400	B: 400 T: 600	B: 800 T: 800	B: 750 T: 1700
2. Bewegungsabstände zur Nutzung der Objekte							
3. Mindest-Objekt-abstände	800	-	700	700	750	-	-
a. Achsabstände	750	-	650	650	700	-	-
	700	650	600	600	650	-	-
	750	700	650	650	-	-	-
b. Dusche, Wanne, Seitenwand	500	450	400	450	-	-	-
c. Seitenwände	500	450	450	450	-	-	-
d. Höhen von Sanitärgegenständen	ca. 850	ca. 850	ca. 400	ca. 600-650	ca. 400	0-300	ca. 430-650

(Maße in mm)

Duplo XS | WC-Element

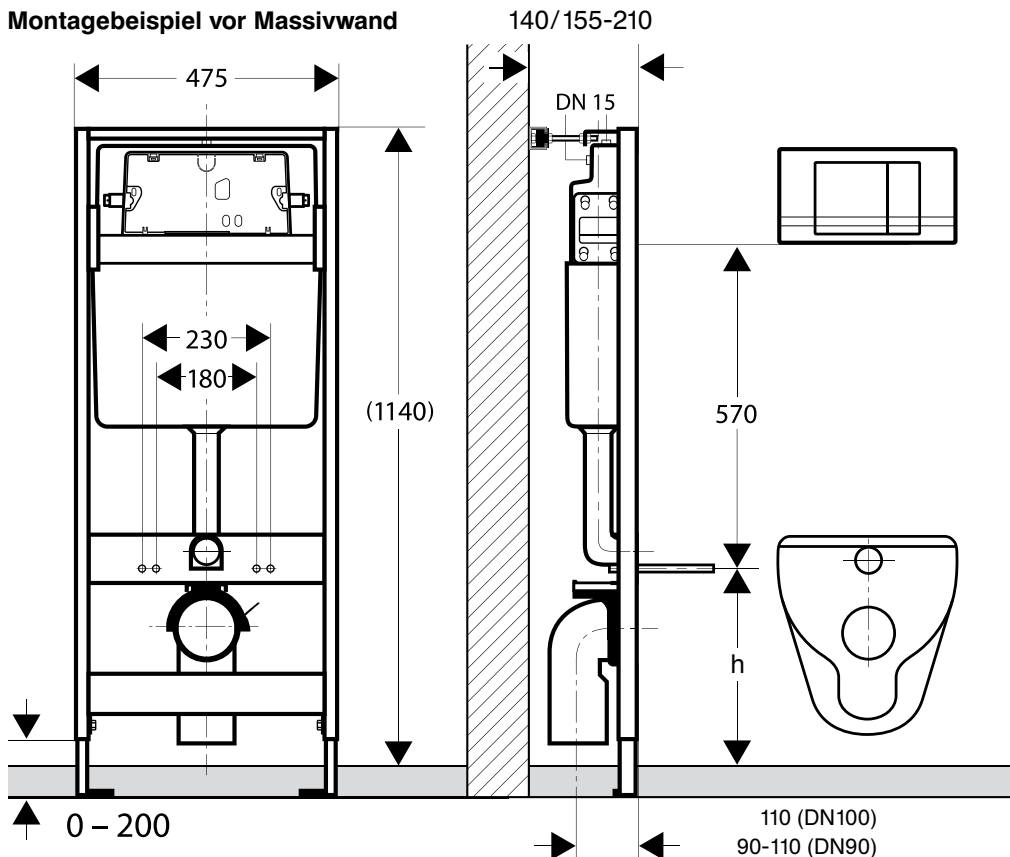


850.8002_XS

- vormontiertes, selbsttragendes, pulverbeschichtetes WC-Element
- für die Installation im Schwab Profiflex®-Schienensystem, vor Massivwänden und in bzw. vor Ständerwänden
- Wandeinbau-Spülkasten Mod. 182.0400
- Spülmenge 6-9 l, Betätigung von vorn
- 2-Mengen-Spülung 6-9/3 l oder Start-Stopp-Betätigung
- Wasseranschluss links, rechts, hinten oder oben
- Eckventil DN 15 (1/2")
- Abwasser-Anschlussbogen DN 100 oder DN 90 aus PE
- Abwasser-Anschlussbogen DN 90 tiefenverstellbar 20 mm
- stufenlos einstellbare Montagefüße, verzinkt
- Spülkasten nach DIN 19542 und EN 997 geprüft
- Füllventil nach EN 14124 und EN 997 geprüft
- Belastungsprüfung nach EN 997 (400 kg)
- mit komplettem Montage- und Befestigungsmaterial inkl. Wandschiene

Artikel-Nummer	DN
414-1255	100
414-2060	90

Montagebeispiel vor Massivwand



Betätigungsplatten:

- Viva
- Vista CrNi/ Vista Duo CrNi (Edelstahl)
- Riva/ Riva Duo
- Gala/ Gala-S

unter Verwendung von Umbausatz Artikel Nummer 715-0269 (182.0400 auf 188.0400)

- Point/ Point Duo
- Riva Mini/ Riva Duo Mini

Details zu Betätigungsplatten siehe Seite 95-103.

Montagehöhe h mit WC-Keramik und Nutzerwünschen abstimmen!

Funktion und Einstellung des Spülkastens Mod. 182.0400 siehe Seite 84.

Duplo XS | WC-Element

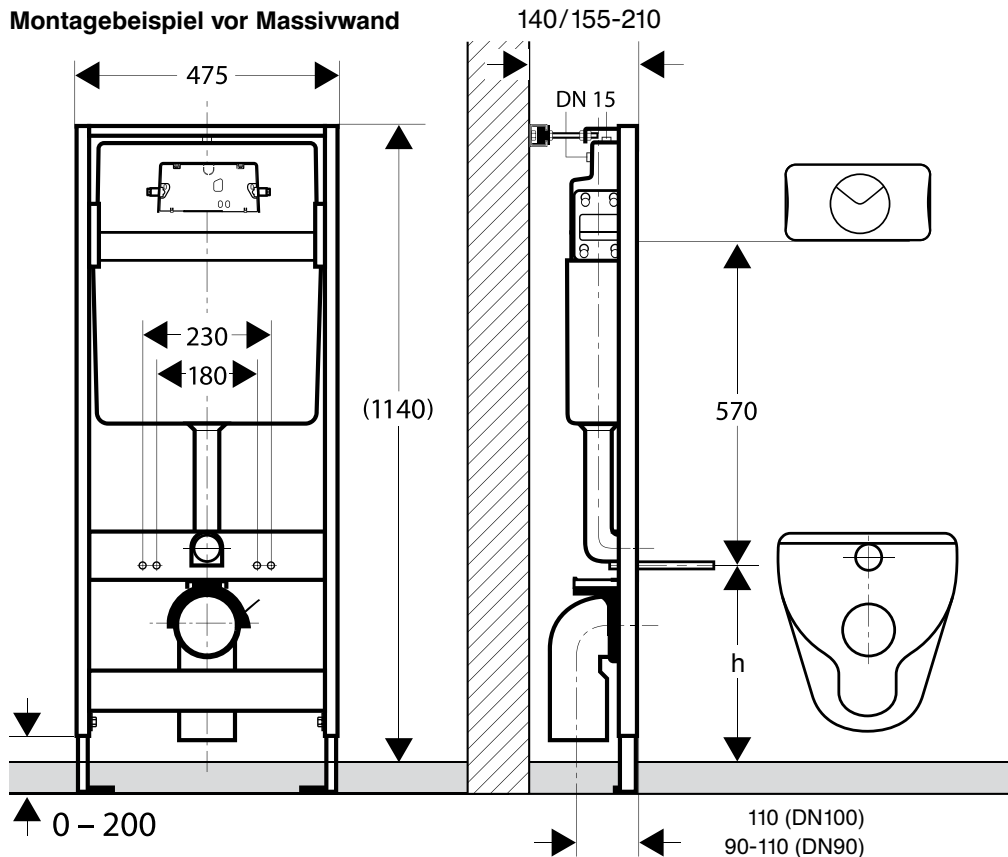


850.8008_XS

- vormontiertes, selbsttragendes, pulverbeschichtetes WC-Element
- für die Installation im Schwab Profiflex®-Schienensystem, vor Massivwänden und in bzw. vor Ständerwänden
- Wandeinbau-Spülkasten Mod. 188.0400
- Spülmenge 6-9 l, Betätigung von vorn
- 2-Mengen-Spülung 6-9/3 l oder Start-Stopp-Betätigung
- Wasseranschluss links, rechts, hinten oder oben
- Eckventil DN 15 (1/2")
- Abwasser-Anschlussbogen DN 100 oder DN 90 aus PE
- Abwasser-Anschlussbogen DN 90 tiefenverstellbar 20 mm
- stufenlos einstellbare Montagefüße, verzinkt
- Spülkasten nach DIN 19542 und EN 997 geprüft
- Füllventil nach EN 14124 und EN 997 geprüft
- Belastungsprüfung nach EN 997 (400 kg)
- mit komplettem Montage- und Befestigungsmaterial inkl. Wandschiene

Artikel-Nummer	DN
415-0173	100
415-0187	90

Montagebeispiel vor Massivwand



Betätigungsplatten:

- Point/ Point Duo
 - Riva Mini/ Riva Duo Mini
- Details zu Betätigungsplatten siehe Seite 95-103.**

Montagehöhe h mit WC-Keramik und Nutzerwünschen abstimmen!

Funktion und Einstellung des Spülkastens Mod. 188.0400 siehe Seite 86.

Duplo XS | WC-Element

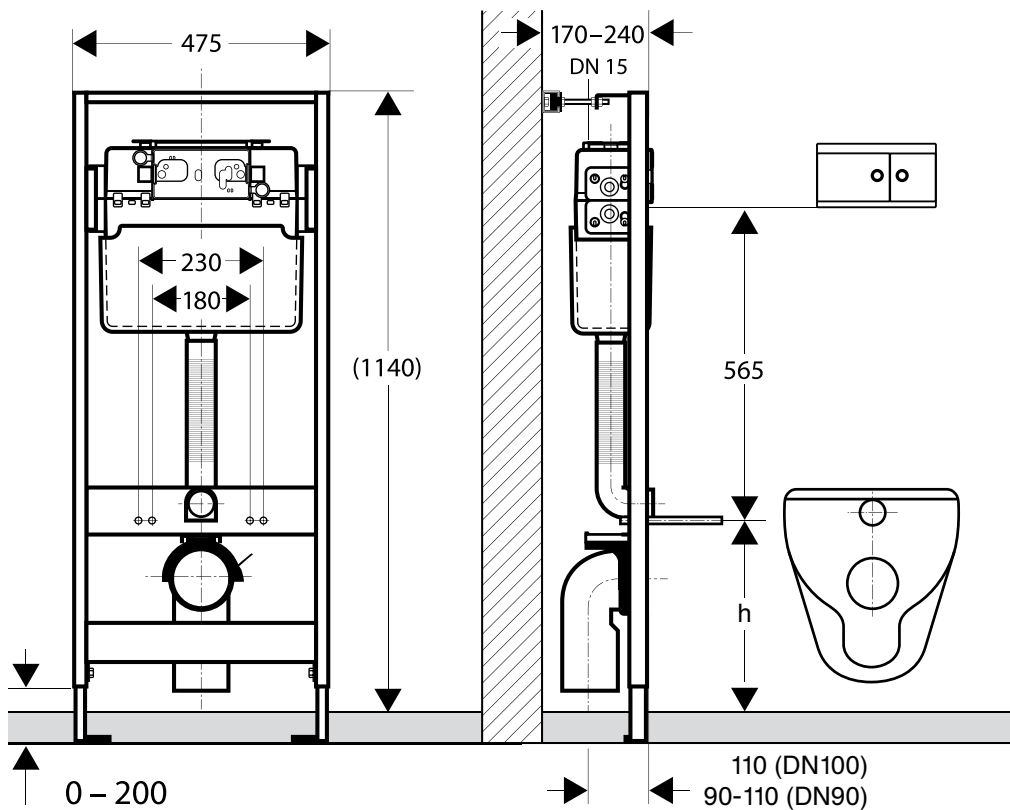


850.8007_XS

- vormontiertes, selbsttragendes, pulverbeschichtetes WC-Element
- für die Installation im Schwab Profiflex®-Schiensystem, vor Massivwänden und in bzw. vor Ständerwänden
- Wandeinbau-Spülkasten Mod. 187.1200
- Spülmenge 6 l, Betätigung von oben oder von vorn
- 2-Mengen-Spülung 6/3 l
- vormontierter Wasseranschluss DN 15 (1/2" IG) seitlich rechts
- Eckventil DN 15 (1/2")
- Abwasser-Anschlussbogen DN 100 oder DN 90 aus PE
- Abwasser-Anschlussbogen DN 90 tiefenverstellbar 20 mm
- stufenlos einstellbare Montagefüße, verzinkt
- Spülkasten nach DIN 19542 und KIWA-Richtlinien geprüft
- Füllventil nach EN 14124 und EN 997 geprüft
- Belastungsprüfung nach EN 997 (400 kg)
- mit komplettem Montage- und Befestigungsmaterial inkl. Wandschiene

Artikel-Nummer	DN
414-1254	100
414-2066	90

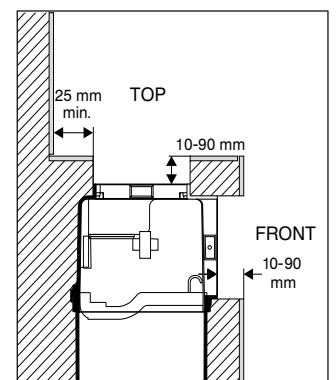
Montagebeispiel vor Massivwand



Betätigungsplatten:

- Line
- Targa
- Onda

Details zu Betätigungsplatten siehe Seite 95-103.



Montagehöhe h mit WC-Keramik und Nutzerwünschen abstimmen!

Funktion und Einstellung des Spülkastens Mod. 187.1200 siehe Seite 88.

Duplo XS | WC-Element

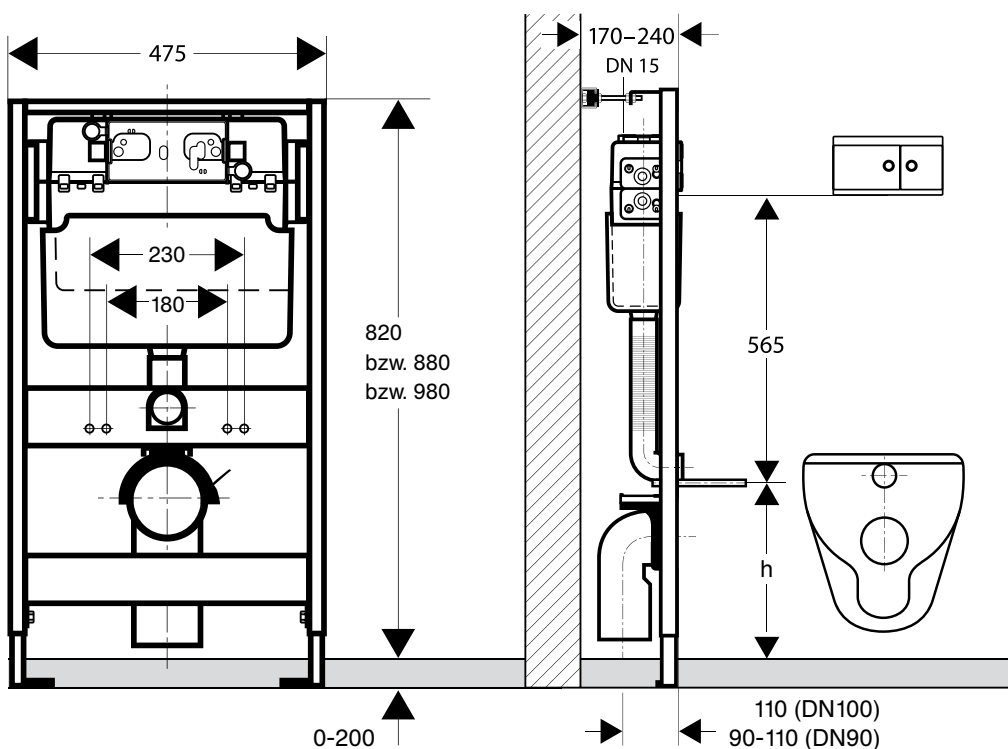


850.5007_XS, 850.6007_XS und 850.2007_XS

- vormontiertes, selbsttragendes, pulverbeschichtetes WC-Element
- für die Installation im Schwab Profiflex®-Schienensystem, vor Massivwänden und in bzw. vor Ständerwänden
- Wandeinbau-Spülkasten Mod. 187.1200
- Spülmenge 6 l, Betätigung von oben oder von vorn
- 2-Mengen-Spülung 6/3 l
- vormontierter Wasseranschluss DN 15 (1/2" IG) seitlich rechts
- Eckventil DN 15 (1/2")
- Abwasser-Anschlussbogen DN 100 aus PE
- Abwasser-Anschlussbogen DN 90 (Zubehör) tiefenverstellbar 20 mm
- stufenlos einstellbare Montagefüße, verzinkt
- Spülkasten nach DIN 19542 und KIWA-Richtlinien geprüft
- Füllventil nach EN 14124 und EN 997 geprüft
- Belastungsprüfung nach EN 997 (400 kg)
- mit komplettem Montage- und Befestigungsmaterial inkl. Wandschiene

	Artikel-Nummer	Bauhöhe
850.5007_XS	414-1253	820 mm
850.6007_XS	414-1473	880 mm
850.2007_XS	415-0467	980 mm

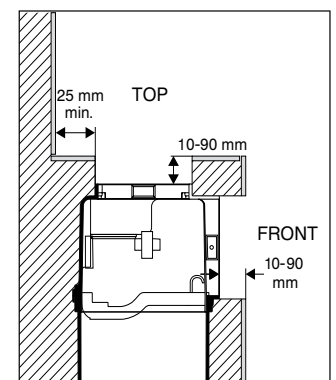
Montagebeispiel vor Massivwand



Betätigungsplatten:

- Line
- Targa
- Onda

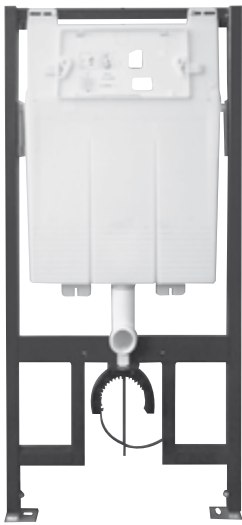
Details zu Betätigungsplatten siehe Seite 95-103.



Montagehöhe h mit WC-Keramik und Nutzerwünschen abstimmen!

Funktion und Einstellung des Spülkastens Mod. 187.1200 siehe Seite 88.

Duplo XS | WC-Element

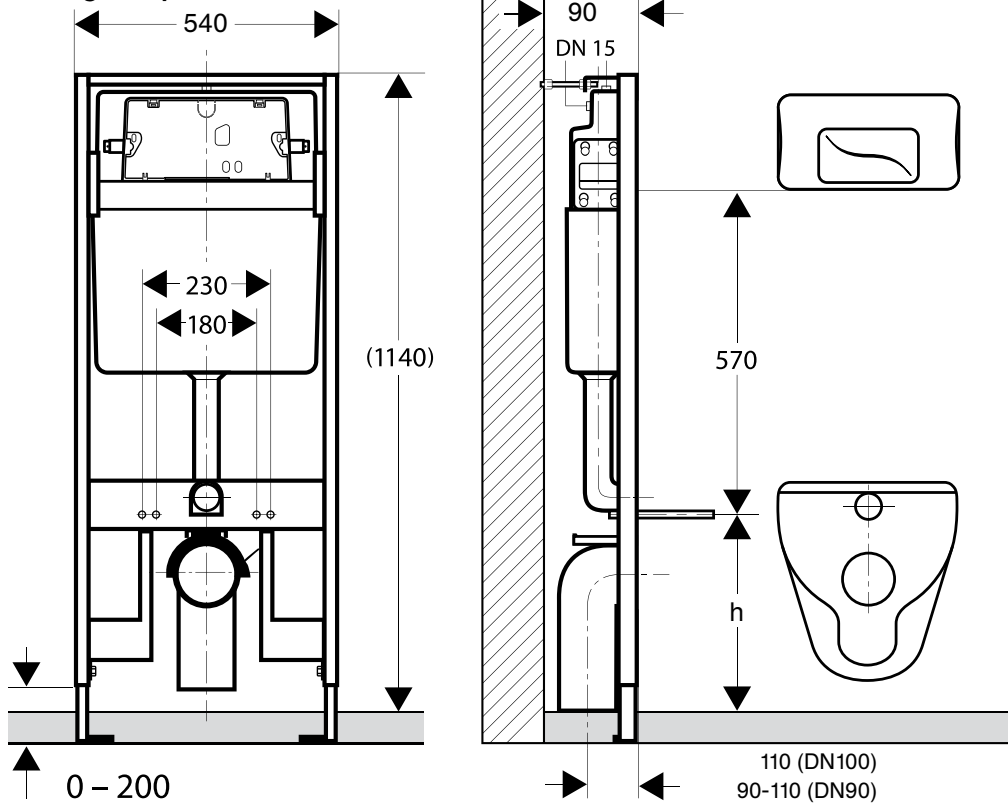


850.8092_XS

- vormontiertes, selbsttragendes, pulverbeschichtetes WC-Element
- für die Installation im Schwab Profiflex®-Schienensystem, vor Massivwänden und in bzw. vor Ständerwänden
- Wandeinbau-Spülkasten Mod. 192.0400
- Spülmenge 6-9 l, Betätigung von vorn
- 2-Mengen-Spülung 6-9/3 l oder Start-Stopp-Betätigung
- Wasseranschluss oben Mitte
- Eckventil DN 15 (1/2")
- Abwasseranschlussbogen DN 90 tiefenverstellbar 30 mm
- stufenlos einstellbare Montagefüße, verzinkt
- Füllventil nach EN 14124 und EN 997 geprüft
- Belastungsprüfung nach EN 997 (400 kg)
- mit komplettem Montage- und Befestigungsmaterial

	Artikel-Nummer	Bauhöhe
850.8092_XS	414-1819	1140 mm

Montagebeispiel vor Massivwand



Betätigungsplatten:

- Riva
- Riva Duo
- Viva
- Gala

Details zu Betätigungsplatten siehe Seite 95-103.

Montagehöhe h mit WC-Keramik abstimmen!

Funktion und Einstellung des Spülkastens Mod. 192.0400 siehe Seite 94.

Duplo XS | WC-Element

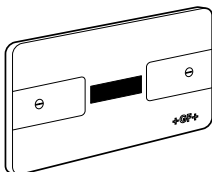


850.9606_XS für Ecovital-Elektroniksteuerung

- vormontiertes, selbsttragendes, pulverbeschichtetes WC-Element
- für die Installation im Schwab Profiflex®-Schienensystem, vor Massivwänden und in bzw. vor Ständerwänden
- Wandeinbau-Spülkasten Mod. 186.0400
- Spülmenge 6-9 l
- 2-Mengen Infrarot WC-Elektroniksteuerung 6-9/3 l, alternativ 6-9 l Vollspülung
- Wasseranschluss hinten Mitte
- Eckventil DN 15 (1/2")
- Abwasser-Anschlussbogen DN 100 aus PE
- Abwasser-Anschlussbogen DN 90 (Zubehör) tiefenverstellbar 20 mm
- stufenlos einstellbare Montagefüße, verzinkt
- inkl. innenliegendes Netzteil 220 V/50 Hz und Hubmagnet
- für barrierefreie Anwendungen
- bei barrierefreien Anlagen oder Anlagen mit Keramiken von 600 mm Ausladung, Stabilisierungs-Set verwenden
- Spülkasten nach DIN 19542 geprüft
- Füllventil nach EN 14124 und EN 997 geprüft
- Belastungsprüfung nach EN 997 (400 kg)
- mit komplettem Montage- und Befestigungsmaterial inkl. Wandschiene

Artikel-Nummer: 414-1472

Gesondert bestellen:



Artikel-Nummer: 620-8625

Ecovital Infrarot WC-Elektroniksteuerung

Einsetzbare Stützklappgriffe:

- Hewi-Stützklappgriffe mit E-Taster
- Normbau-Stützklappgriffe mit E-Taster
- Erlau-Stützklappgriffe mit E-Taster

Weitere Stützklappgriffe auf Anfrage



Artikel-Nummer: 621-2220

Ecovital 2-Mengen WC-Elektro-Doppeltaster

IP 44 (spritzwassergeschützt), zur optionalen Ergänzung der Ecovital IR 2-Mengen WC-Elektroniksteuerung

Stabilisierungs-Set 08621



- barrierefrei +

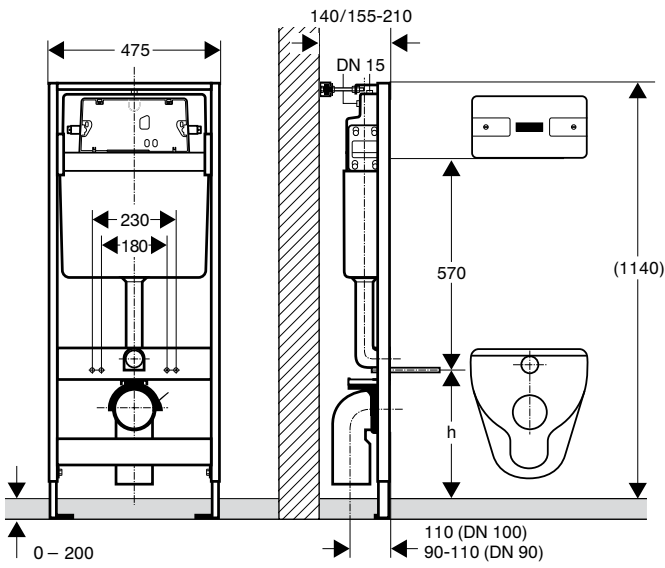
Artikel-Nummer: 420-8621

Montagebeispiel vor Massivwand siehe Seite 36.

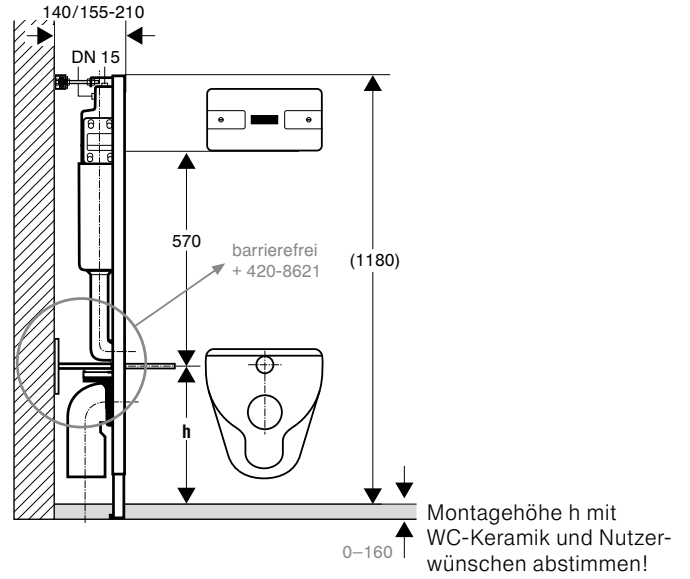
Funktion und Einstellung des Spülkastens Modell 186.0400 siehe Seite 91.

Barrierefreie Installation mit Schwab Sanitär-Elementen

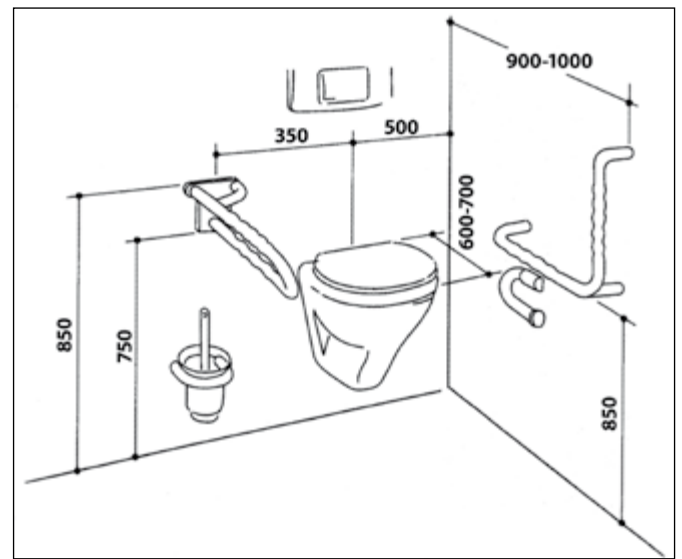
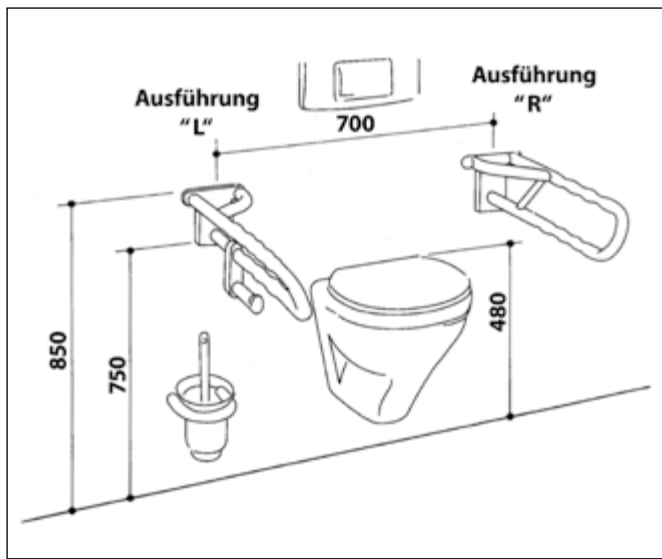
Montagebeispiel vor Massivwand



Montagebeispiel barrierefrei



Für die Planung von barrierefreien Bad/WC-Räumen sind DIN 18024-2, 18025-1/2 und VDI 6000 zu beachten.



Weitere Lösungen auf Anfrage

Duplo XS | WC-Element



850.4004_XS für servo-mechanische Fernbetätigung

- vormontiertes, selbsttragendes, pulverbeschichtetes WC-Element
- für die Installation im Schwab Profiflex®-Schienensystem, vor Massivwänden und in bzw. vor Ständerwänden
- Wandeinbau-Spülkasten Mod. 184.0400
- Spülmenge 6-9 l
- servo-mechanische Fernbetätigung, 6-9 l Vollspülung
- Wasseranschluss hinten Mitte
- Eckventil DN 15 (1/2")
- Abwasser-Anschlussbogen DN 100 aus PE
- Abwasser-Anschlussbogen DN 90 (Zubehör) tiefenverstellbar 20 mm
- stufenlos einstellbare Montagefüße, verzinkt
- für barrierefreie Anwendungen
- bei barrierefreien Anlagen oder Anlagen mit Keramiken von 600 mm Ausladung, Stabilisierungs-Set verwenden
- Spülkasten nach DIN 19542 geprüft
- Füllventil nach EN 14124 und EN 997 geprüft
- Belastungsprüfung nach EN 997 (400 kg)
- mit komplettem Montage- und Befestigungsmaterial inkl. Wandschiene

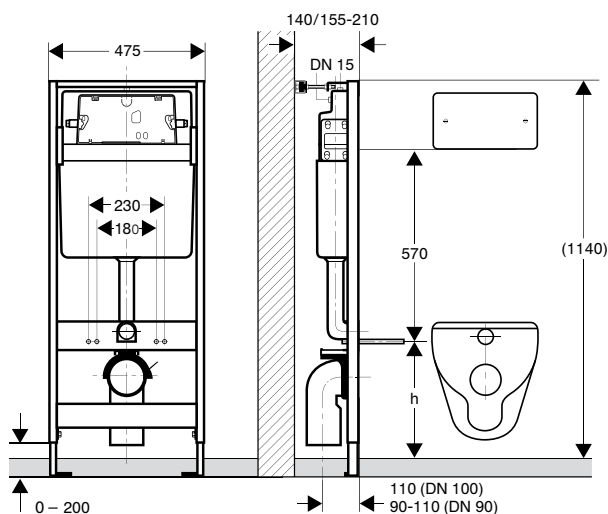
Artikel-Nummer: 414-2028

Gesondert bestellen:

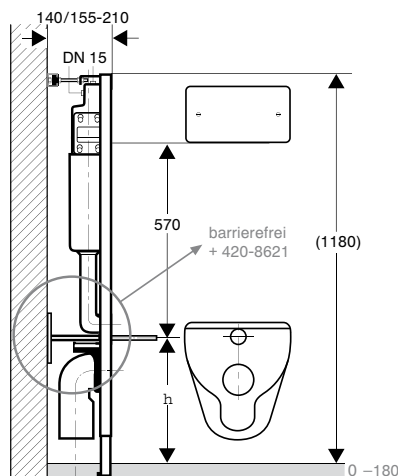


Artikel-Nummer	Artikel-Bezeichnung
600-1701	Chromnickelstahl-Abdeckplatte
600-4837	Drückergarnitur
600-3259	Hand-Wand-Drücker Unterputz
600-3257	Hand-Wand-Drücker Möbeleinbau

Montagebeispiel vor Massivwand



Montagebeispiel barrierefrei



Montagehöhe h mit WC-Keramik und Nutzerwünschen abstimmen!

Funktion und Einstellung des Spülkastens Modell 184.0400 siehe Seite 92.

Duplo Basic | WC-Element

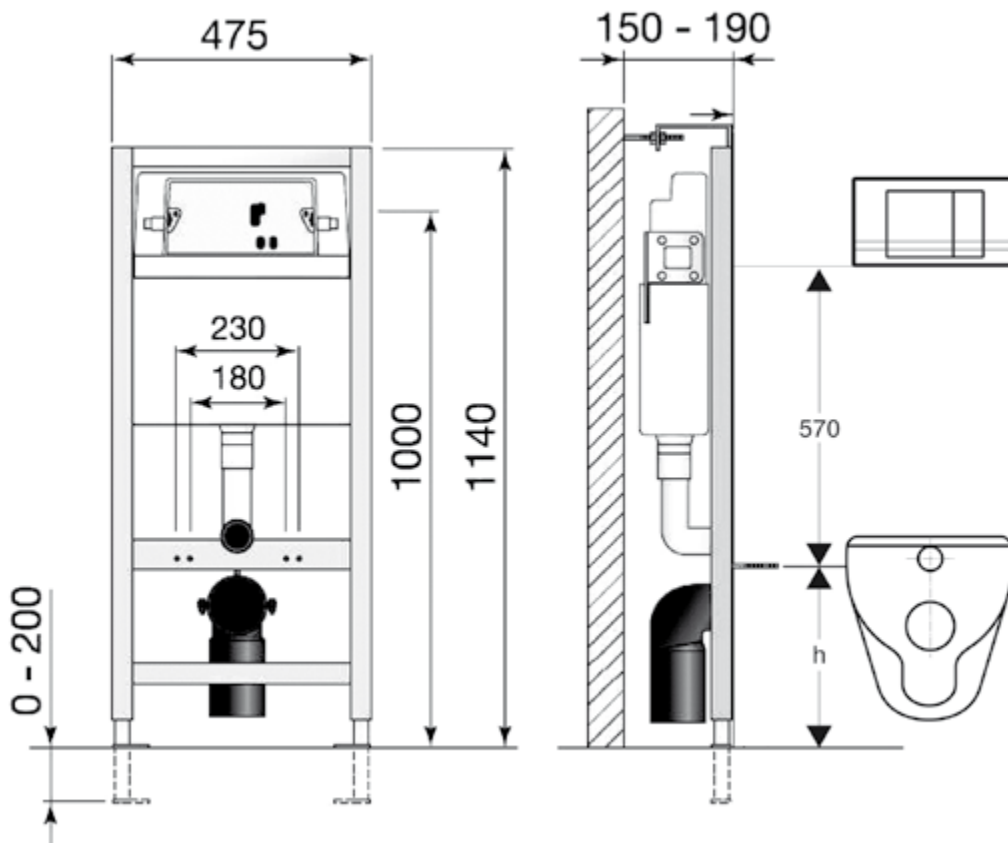


860.8002

- vormontiertes, selbsttragendes, pulverbeschichtetes WC-Element
- für die Installation im Schwab Profiflex®-Schienensystem, vor Massivwänden und in bzw. vor Ständerwänden
- Wandeinbau-Spülkasten Mod. 182.0400
- Spülmenge 6-9 l, Betätigung von vorn
- 2-Mengen-Spülung 6-9/3 l oder Start-Stopp-Betätigung
- Wasseranschluss links, rechts, hinten oder oben
- Eckventil DN 15 (1/2")
- Abwasseranschluss DN 100 aus PE
- stufenlos einstellbare Montagefüße, verzinkt
- Spülkasten nach DIN 19542 und EN 997 geprüft
- Füllventil nach EN 14124 und EN 997 geprüft
- Belastungsprüfung nach EN 997 (400 kg)
- mit komplettem Montage- und Befestigungsmaterial

Artikel-Nummer: 414-4001

Montagebeispiel vor Massivwand



Betätigungsplatten:

- Viva
- Vista CrNi/ Vista Duo CrNi (Edelstahl)
- Riva/ Riva Duo
- Gala/ Gala-S

unter Verwendung von Umbausatz

Artikel Nummer 715-0269

(182.0400 auf 188.0400)

- Point/ Point Duo
- Riva Mini/ Riva Duo Mini

Details zu Betätigungsplatten siehe Seite 95-103.

Montagehöhe h mit WC-Keramik und Nutzerwünschen abstimmen!

Funktion und Einstellung des Spülkastens Modell 182.0400 siehe Seite 84.

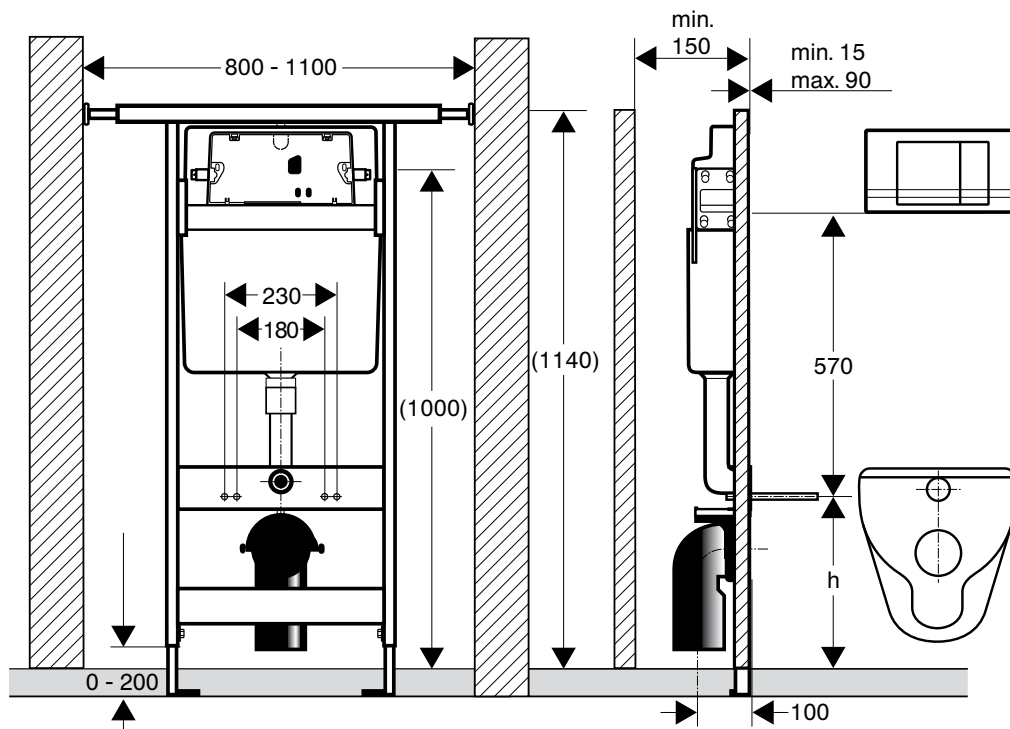
Duplo Basic | WC-Element

side-to-side 860.8002_STS



- vormontiertes, selbsttragendes, pulverbeschichtetes WC-Element
- für Nischeneinbau mit seitlicher verzinkter Wandanbindung
- Wandeinbau-Spülkasten Mod. 182.0400
- Spülmenge 6-9 l, Betätigung von vorn
- 2-Mengen-Spülung 6-9/3 l oder Start-Stopp-Betätigung
- Wasseranschluss links, rechts, hinten oder oben
- Wasseranschluss hinten Mitte
- Eckventil DN 15 (1/2")
- Abwasseranschluss DN 100 aus PE
- stufenlos einstellbare Montagefüße, verzinkt
- Spülkasten nach DIN 19542 und EN 997 geprüft
- Füllventil nach EN 14124 und EN 997 geprüft
- Belastungsprüfung nach EN 997 (400 kg)
- mit komplettem Montage- und Befestigungsmaterial

Artikel-Nummer: 415-0185



Betätigungsplatten:

- Viva
- Vista CrNi/ Vista Duo CrNi (Edelstahl)
- Riva/ Riva Duo
- Gala/ Gala-S

unter Verwendung von Umbausatz

Artikel Nummer 715-0269

(182.0400 auf 188.0400)

- Point/ Point Duo
- Riva Mini/ Riva Duo Mini

Details zu Betätigungsplatten siehe Seite 95-103.

Montagehöhen h mit WC-Keramik und Nutzerwünschen abstimmen!

Funktion und Einstellung des Spülkastens Modell 182.0400 siehe Seite 84.

Duplo XS | Waschtisch-Element



850.610X_XS und 850.810X_XS

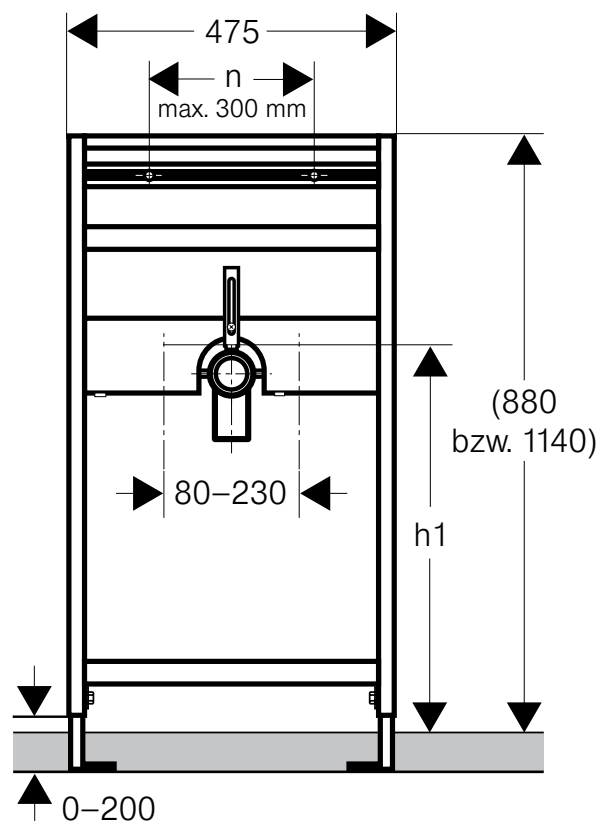
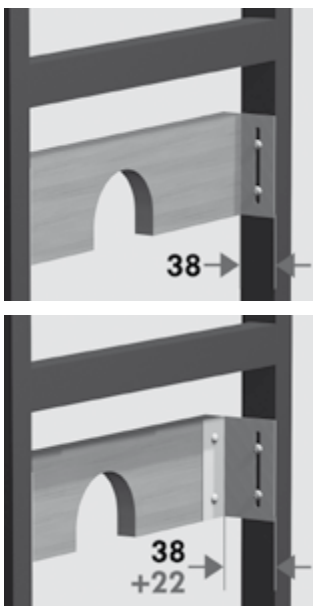
- vormontiertes, selbsttragendes, pulverbeschichtetes Waschtisch-Element
- für die Installation im Schwab Profiflex®-Schienensystem, vor Massivwänden und in bzw. vor Ständerwänden
- Waschtischbefestigung aus Metall für Befestigungsabstände 0 bis 300 mm
- wasserfest verleimte Schichtholz-Armaturenplatte
- Abwasseranschluss DN 50 mit Gummidichtung \varnothing 32 mm
- für Waschtische mit Einloch-Armatur
- stufenlos einstellbare Montagefüße, verzinkt
- Belastungsprüfung nach DIN EN 14688 (150 kg)
- mit komplettem Montage- und Befestigungsmaterial inkl. Wandschiene

Gesondert bestellen:

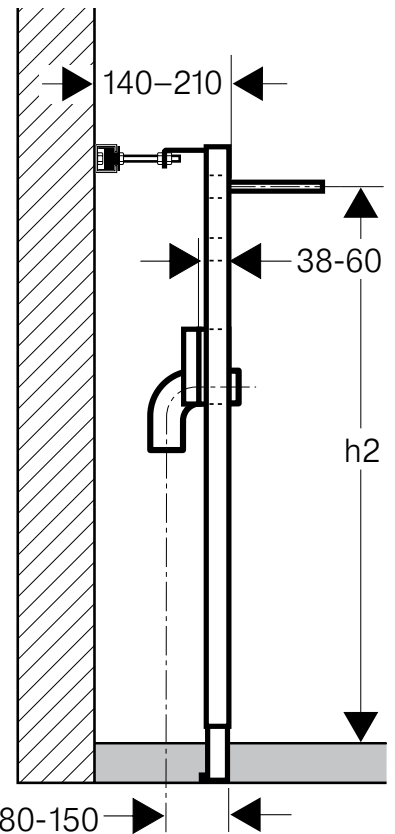
- Armaturenanschlüsse

	Artikel-Nummer	Bauhöhe
850.610X_XS	414-1477	880 mm
850.810X_XS	414-1251	1140 mm

Umbau der Armaturenplatte auf größere Tiefe



Montagebeispiel vor Massivwand



Montagemaße h_1 , h_2 und n mit WT-Keramik und Nutzerwünschen abstimmen!

Duplo XS | Waschtisch-Element



Artikel-Nummer: 414-2052

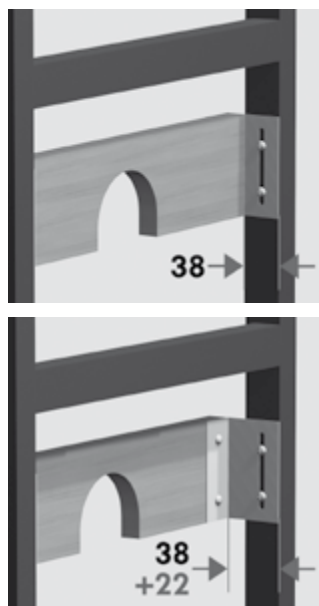
850.812X_XS

- vormontiertes, selbsttragendes, pulverbeschichtetes Waschtisch-Element
- für die Installation im Schwab Profiflex®-Schienensystem, vor Massivwänden und in bzw. vor Ständerwänden
- Waschtischbefestigung aus Metall für Befestigungsabstände 0 bis 300 mm
- wasserfest verleimte Schichtholz-Armaturenplatte
- Abwasseranschluss DN 50 mit Gummidichtung \varnothing 32 mm
- **alle Traversen höhenverstellbar**
- in der Höhe kürzbar
- für Waschtische mit Einloch-Armatur
- stufenlos einstellbare Montagefüße, verzinkt
- Belastungsprüfung nach DIN EN 14688 (150 kg)
- mit komplettem Montage- und Befestigungsmaterial inkl. Wandschiene

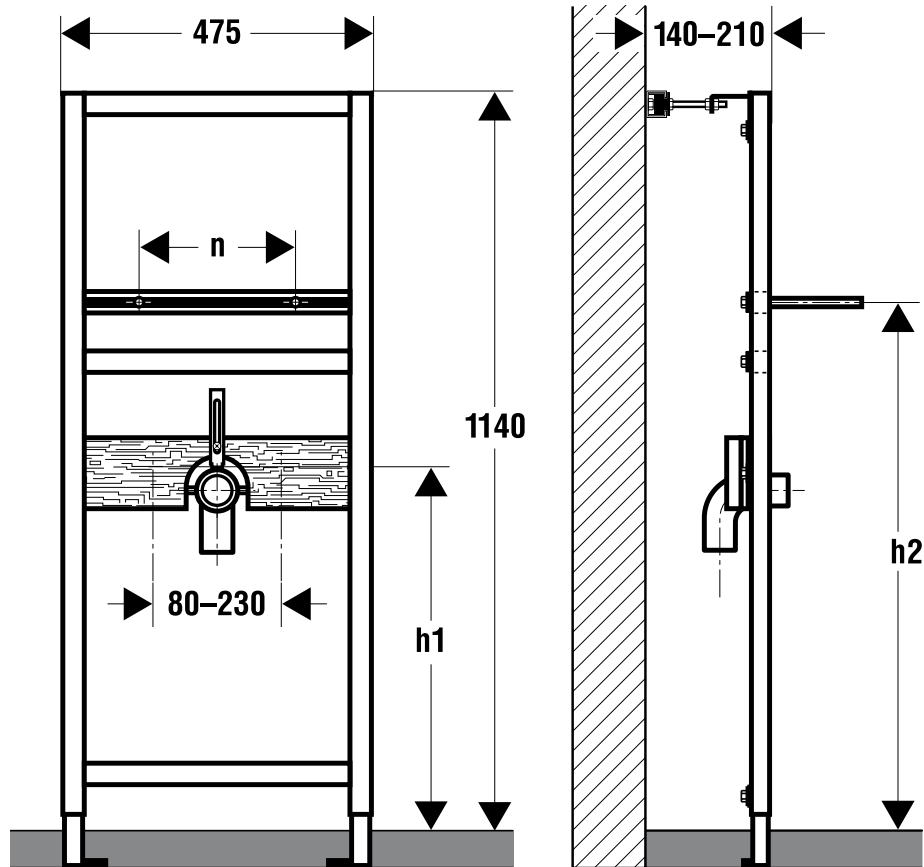
Gesondert bestellen:

- Armaturenanschlüsse

Umbau der Armaturenplatte auf größere Tiefe



Montagebeispiel vor Massivwand



Montagemaße h_1 , h_2 und n mit WT-Keramik und Nutzerwünschen abstimmen!

Duplo XS | Waschtisch-Element barrierefrei



850.614X_XS und 850.813X_XS

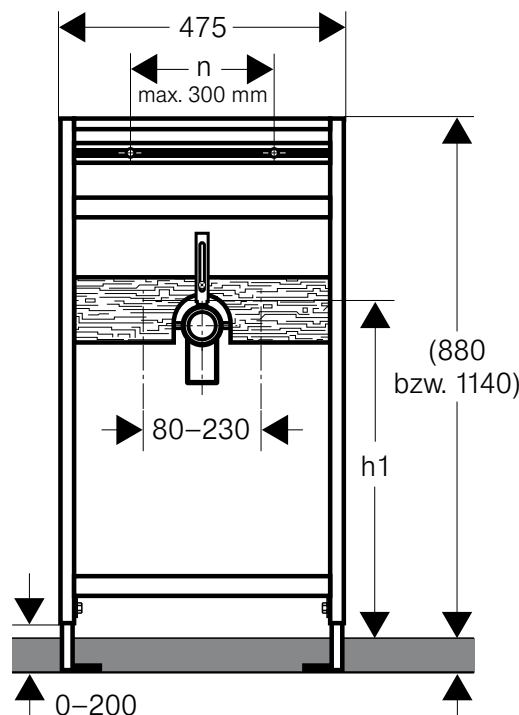
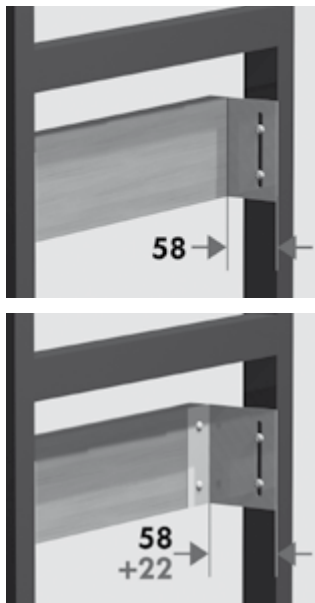
- vormontiertes, selbsttragendes, pulverbeschichtetes Waschtisch-Element
- für die Installation im Schwab Profiflex®-Schienensystem, vor Massivwänden und in bzw. vor Ständerwänden
- Waschtischbefestigung aus Metall für Befestigungsabstände 0 bis 300 mm
- wasserfest verleimte Schichtholz-Armaturenplatte
- UP-Siphon DN 50 Fabrikat Dallmer
- für Waschtische mit Einloch-Armatur
- stufenlos einstellbare Montagefüße, verzinkt
- für barrierefreie Anwendungen
- Belastungsprüfung nach DIN EN 14688 (150 kg)
- mit komplettem Montage- und Befestigungsmaterial inkl. Wandschiene

Gesondert bestellen:

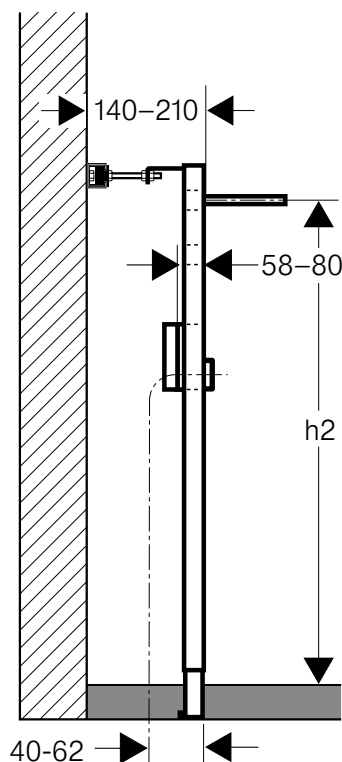
- Armaturenanschlüsse

	Artikel-Nummer	Bauhöhe
850.614X_XS	414-2053	880 mm
850.813X_XS	414-1280	1140 mm

850.813X_XS, 850.614X_XS Umbau der Armaturenplatte auf größere Tiefe



Montagebeispiel vor Massivwand



Montagemaße h_1 , h_2 und n mit WT-Keramik und Nutzerwünschen abstimmen!

Duplo Basic | Waschtisch-Element



Artikel-Nummer: 414-4002

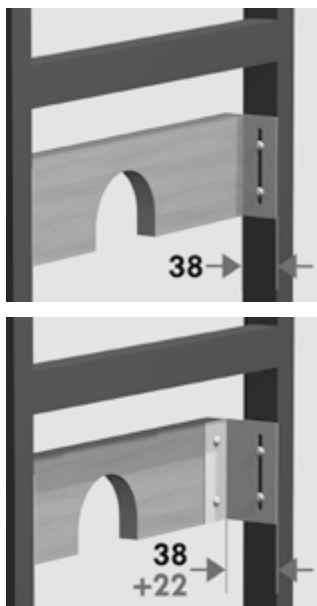
860.810X

- vormontiertes, selbsttragendes, pulverbeschichtetes Waschtisch-Element
- für die Installation im Schwab Profiflex®-Schienensystem, vor Massivwänden und in bzw. vor Ständerwänden
- Waschtischbefestigung aus Metall für Befestigungsabstände 0 bis 300 mm
- wasserfest verleimte Schichtholz-Armaturenplatte
- Abwasseranschluss DN 50 mit Gummidichtung \varnothing 32 mm
- für Waschtische mit Einloch-Armatur
- stufenlos einstellbare Montagefüße, verzinkt
- Belastungsprüfung nach DIN EN 14688 (150 kg)
- mit komplettem Montage- und Befestigungsmaterial

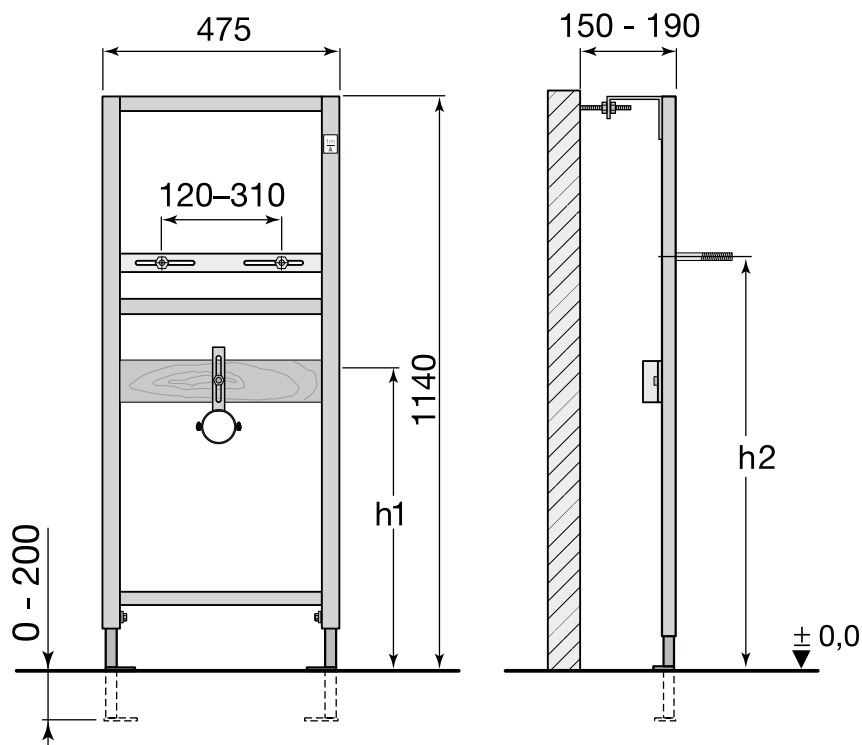
Gesondert bestellen:

- Armaturenanschlüsse

Umbau der Armaturenplatte auf größere Tiefe



Montagebeispiel vor Massivwand



Montagemaße h_1 , h_2 und n mit WT-Keramik und Nutzerwünschen abstimmen!

Duplo XS Kombi-Element | für Ausgussbecken oder Waschtisch mit Wandbatterie



850.817X_XS

- vormontiertes, selbsttragendes, pulverbeschichtetes Kombi-Element
- für die Installation im Schwab Profiflex®-Schienensystem, vor Massivwänden und in bzw. vor Ständerwänden
- wasserfest verleimte Schichtholz-Armaturenplatte
- Abwasseranschluss DN 50 mit Gummidichtung \varnothing 32 mm
- komplett verstellbar (h_1 - h_2)
- in der Höhe kürzbar
- stufenlos einstellbare Montagefüße, verzinkt
- Belastungsprüfung nach DIN EN 14688 (150 kg)
- mit komplettem Montage- und Befestigungsmaterial inkl. Wandschiene

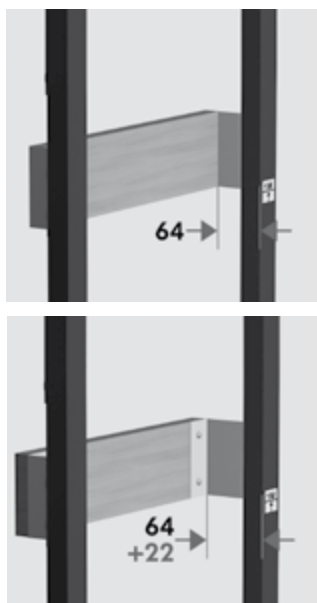
Gesondert bestellen:

- Armaturenanschlüsse

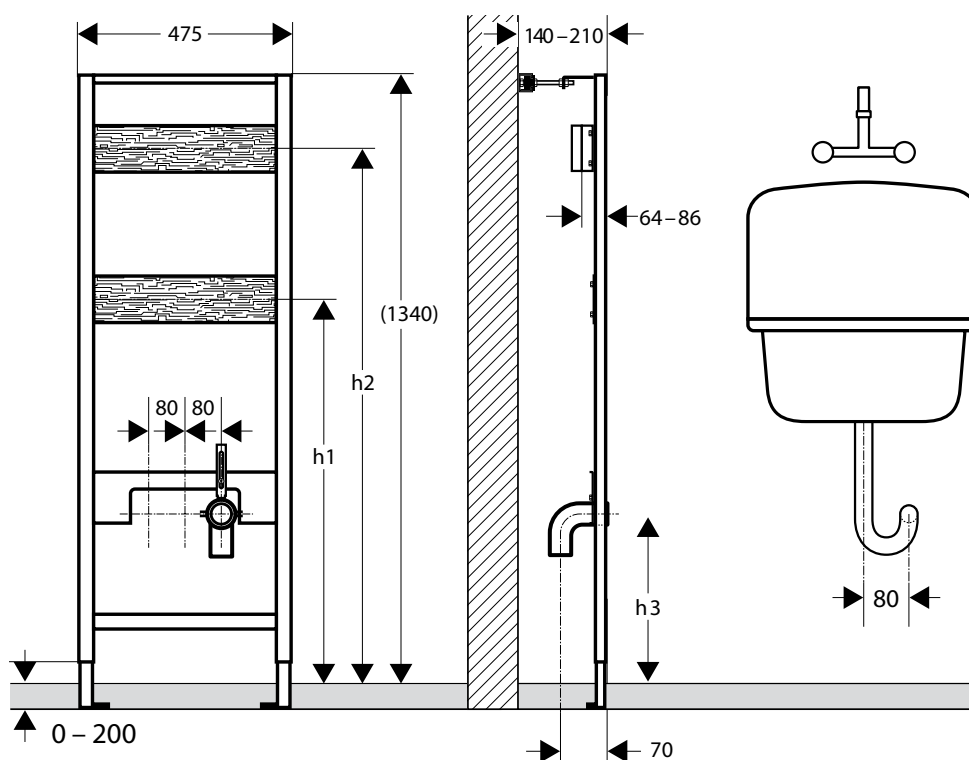
Artikel-Nummer: 415-0002

850.817X_XS

Umbau der Armaturenplatte auf größere Tiefe



Montagebeispiel vor Massivwand



Montagemaße h_1 , h_2 und h_3 mit Ausgussbecken/ WT-Keramik und Nutzerwünschen abstimmen!

Duplo XS | Bidet-Element



850.820X_XS

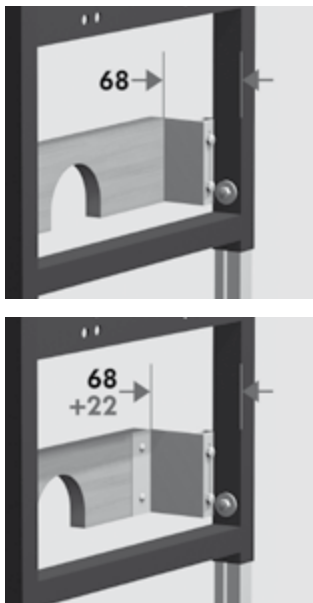
- vormontiertes, selbsttragendes, pulverbeschichtetes Bidet-Element
- für die Installation im Schwab Profiflex®-Schienensystem, vor Massivwänden und in bzw. vor Ständerwänden
- wasserfest verleimte Schichtholz-Armaturenplatte
- Abwasseranschluss DN 50 mit Gummidichtung \varnothing 32 mm
- stufenlos einstellbare Montagefüße, verzinkt
- Belastungsprüfung nach EN 997 (400 kg)
- mit komplettem Montage- und Befestigungsmaterial inkl. Wandschiene

Gesondert bestellen:

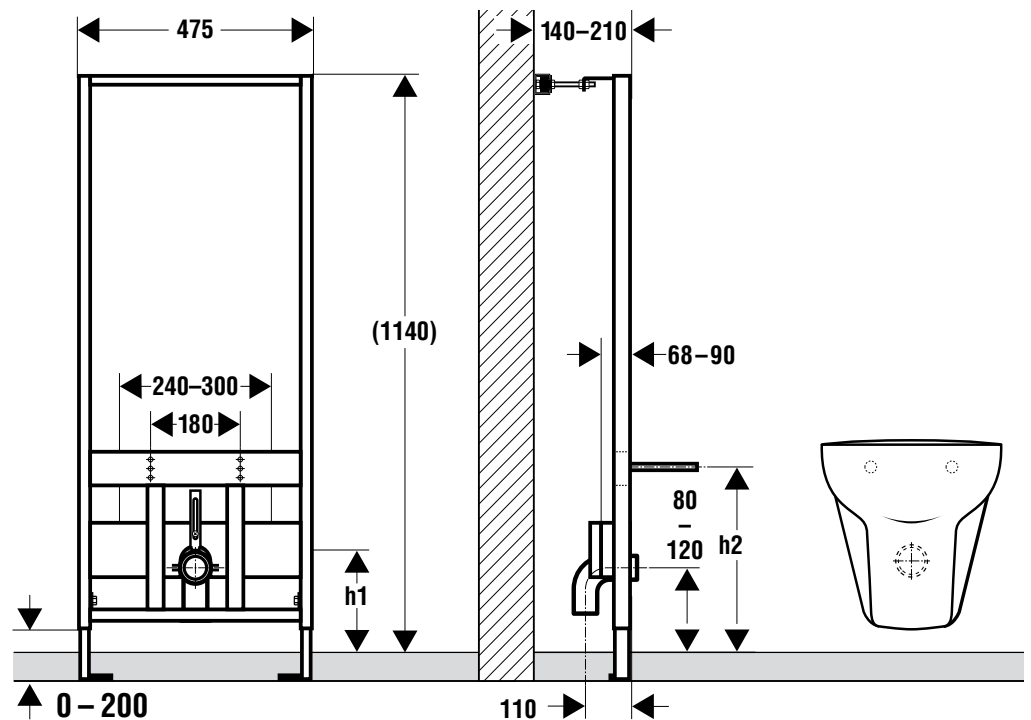
- Armaturenanschlüsse

Artikel-Nummer: 414-1252

Umbau der Armaturenplatte auf größere Tiefe



Montagebeispiel vor Massivwand



Montagemaße h₁, h₂ und n mit BD-Keramik und Nutzerwünschen abstimmen!

Duplo XS | Urinal-Element



850.866X_XS

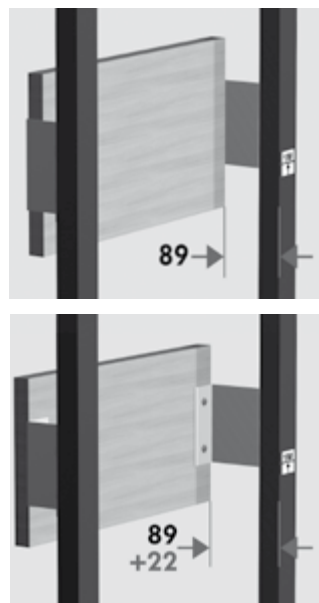
- vormontiertes, selbsttragendes, pulverbeschichtetes Urinal-Element
- für die Installation im Schwab Profiflex®-Schienensystem, vor Massivwänden und in bzw. vor Ständerwänden
- verzinkte Armaturenplatte für Zu- und Ablaufgarnitur
- Befestigungsplatte für UP-Druckspüler oder Elektroniksteuerung aus wasserfest verleimtem Schichtholz
- Abwasseranschluss DN 50 mit Gummidichtung \varnothing 32 mm
- **alle Traversen höhenverstellbar**
- in der Höhe kürzbar
- stufenlos einstellbare Montagefüße, verzinkt
- Urinalbefestigung M10 für Befestigungsabstände 0-350 mm
- für alle handelsüblichen Urinale
- mit komplettem Montage- und Befestigungsmaterial inkl. Wandschiene

Artikel-Nummer: 415-0176

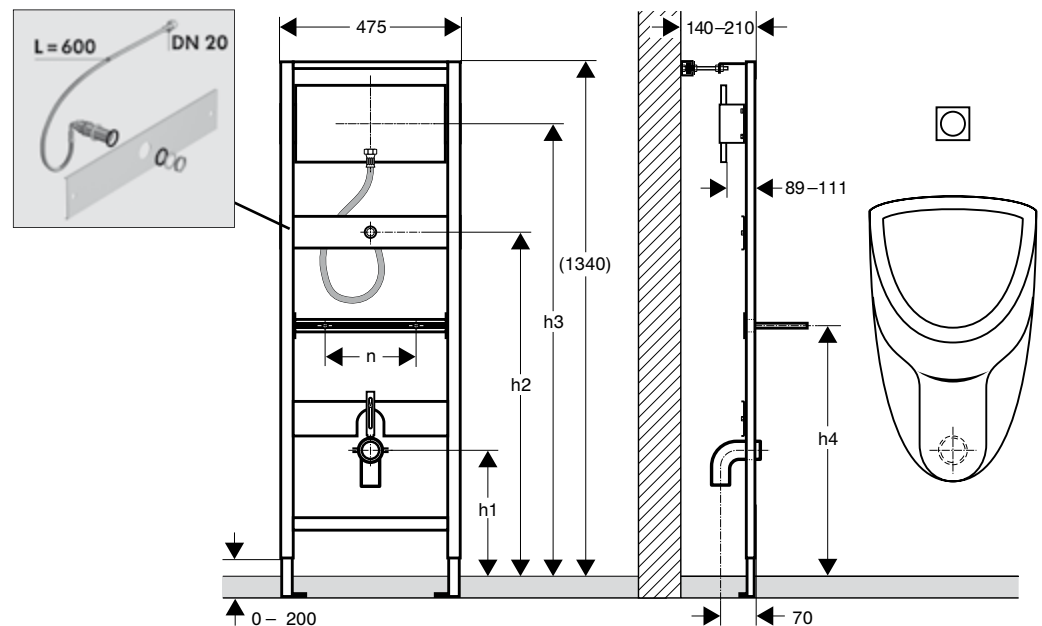
Gesondert bestellen:

- Rohbauset für Druckspüler oder Elektroniksteuerung
- Fertigbauset
- Einlaufgarnitur
- UP-Siphon

Umbau der Armaturenplatte auf größere Tiefe



Montagebeispiel vor Massivwand



Montagemaße h_1 bis h_4 und n mit Urinal-Keramik und Nutzerwünschen abstimmen!

Duplo XS | Urinal-Element



850.867A_XS

- vormontiertes, selbsttragendes, pulverbeschichtetes Urinal-Element
- für die Installation im Schwab Profiflex®-Schienensystem, vor Massivwänden und in bzw. vor Ständerwänden
- verzinkte Armaturenplatte für Zu- und Ablaufgarnitur
- Befestigungsplatte für Elektroniksteuerung aus wasserfest verleimtem Schichtholz
- Rohbauset für Elektroniksteuerung mit Vorabsperung, Schmutzfänger und Styropor-Bauschutz
- Abwasseranschluss DN 50 mit Gummidichtung \varnothing 32 mm
- **alle Traversen höhenverstellbar**
- in der Höhe kürzbar
- stufenlos einstellbare Montagefüße, verzinkt
- Urinalbefestigung M10 für Befestigungsabstände 0-350 mm
- für alle handelsüblichen Urinale
- mit komplettem Montage- und Befestigungsmaterial inkl. Wandschiene

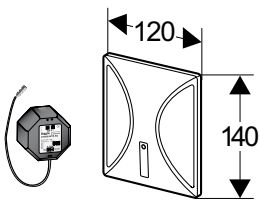
Artikel-Nummer: 414-2027

Gesondert bestellen:

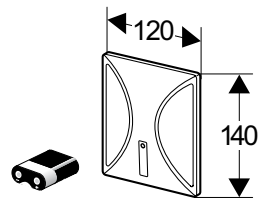
- Fertigbauset (Infrarot-Urinalelektronik)
- Einlaufgarnitur
- UP-Siphon

Infrarot-Urinalelektronik
(siehe Seite 107) für:

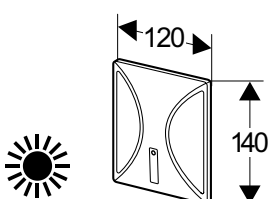
230 V Netzbetrieb



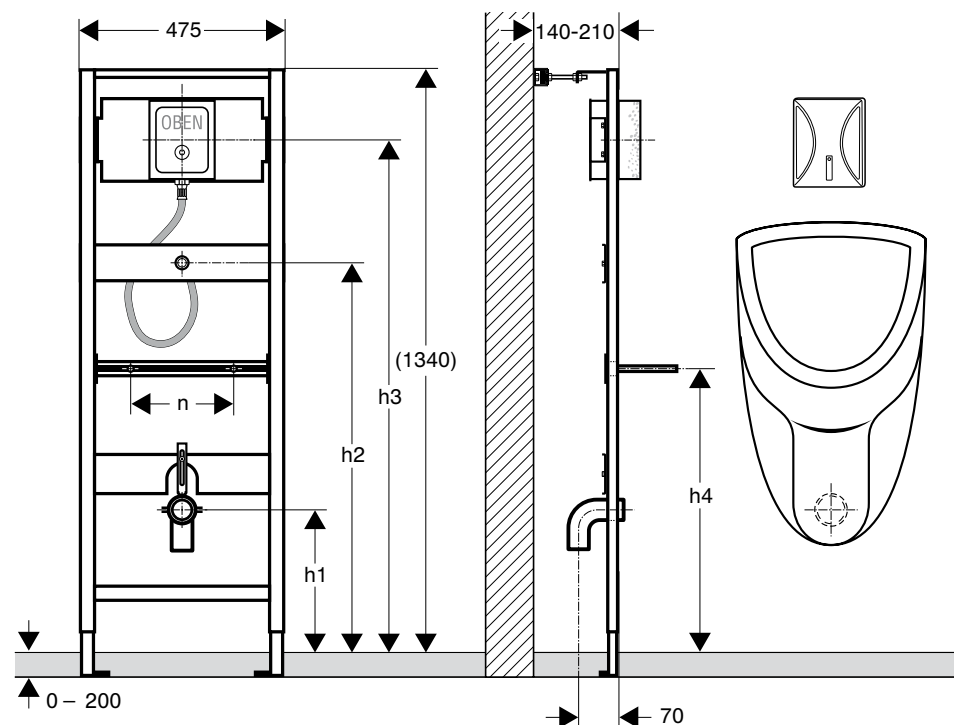
Batteriebetrieb



Solarbetrieb



Montagebeispiel vor Massivwand



Montagemaße h_1 bis h_4 und n mit Urinal-Keramik und Nutzerwünschen abstimmen!

Funktion und Einstellung zur Infrarot-Urinalelektronik siehe Seite 108.

Duplo XS



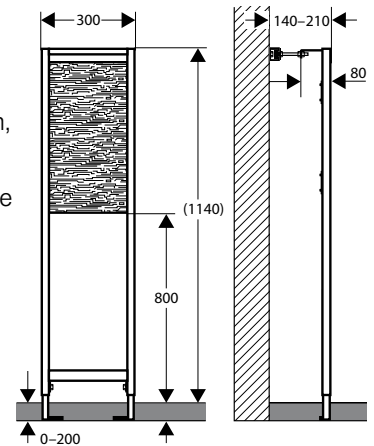
Artikel-Nummer: 414-1479

Befestigungs-Element

850.830X_XS für Stütz- und Haltegriffe

- vormontiertes, selbsttragendes, pulverbeschichtetes Befestigungs-Element, zur Aufnahme von Haltegriffen, Möbelteilen u. Ä.
- für die Installation im Schwab Profiflex®-Schienensystem, vor Massivwänden und in bzw. vor Ständerwänden
- höhenverstellbare wasserfest verleimte Schichtholzplatte
- stufenlos einstellbare Montagefüße, verzinkt
- für barrierefreie Anwendungen
- mit komplettem Montage- und Befestigungsmaterial inkl. Wandschiene

Montagebeispiel vor Massivwand



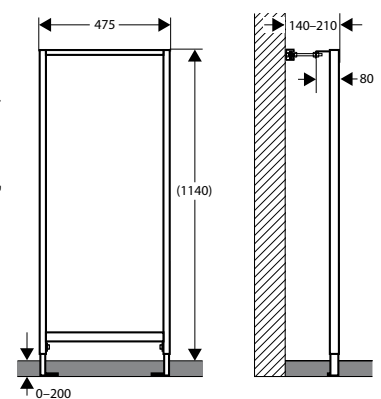
Artikel-Nummer: 414-2055

Leer-Rahmen

850.833X_XS für Stütz- und Haltegriffe

- vormontiertes, selbsttragendes, pulverbeschichtetes Montage-Element, zur Überbrückung von Elementabständen bis 475 mm bei Reihenmontagen anstatt oder als Ergänzung zum Leer-Element
- für die Installation im Schwab Profiflex®-Schienensystem, vor Massivwänden und in bzw. vor Ständerwänden
- stufenlos einstellbare Montagefüße, verzinkt
- mit komplettem Montage- und Befestigungsmaterial inkl. Wandschiene

Montagebeispiel vor Massivwand



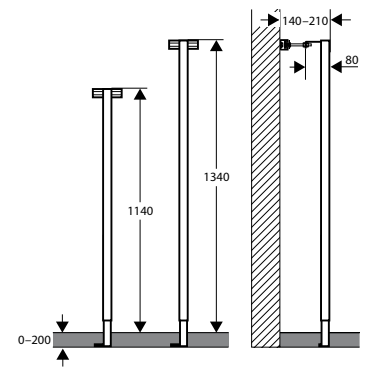
Duplo XS



Leer-Element

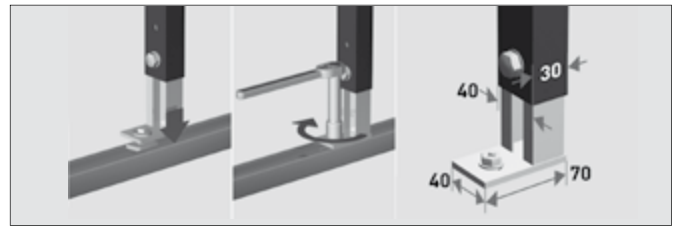
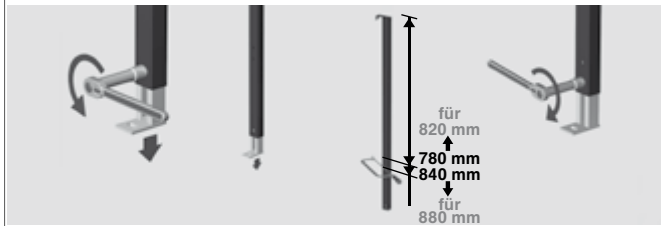
850.831X_XS, 850.832X_XS

- vormontiertes, selbsttragendes, pulverbeschichtetes Montage-Element, zur Überbrückung von Elementabständen bis 475 mm und für die Erstellung von Wandanschlüssen
- für die Installation im Schwab Profiflex®-Schienensystem und vor Massivwänden
- Elementhöhe 1140 mm (850.831X_XS)
- Elementhöhe 1340 mm (850.832X_XS)
- kürzbar auf Bauhöhen 880 mm und 820 mm (850.831X_XS)
- stufenlos einstellbarer Montagefuß für Rechts- und Linksmontage, verzinkt
- mit komplettem Montage- und Befestigungsmaterial

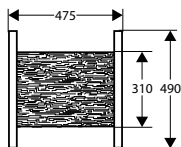


Artikel-Nummer:
414-1365 (850.831X_XS)
414-1464 (850.832X_XS)

850.831X_XS – Kürzung auf 820 mm, bzw. 880 mm



Artikel-Nummer: 414-1341



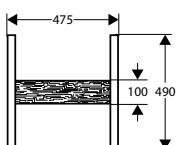
Armaturenplatten-Set UP

850.850X_XS

- vormontierte Armaturenplatte zur Befestigung von Unterpuzzwannen- oder Brausearmaturen
- für die Installation im Schwab Profiflex®-Schienensystem, in Ständerwänden, im Schwab Leer-Element
- wasserfest verleimte Schichtholz-Armaturenplatte
- mit komplettem Montage- und Befestigungsmaterial



Artikel-Nummer: 414-1342

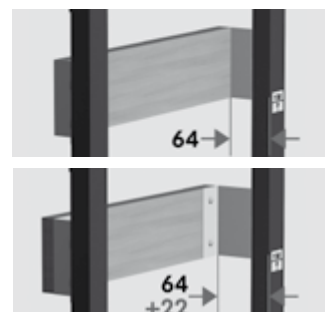


Armaturenplatten-Set AP

850.840X_XS

- vormontierte Armaturenplatte zur Befestigung von Aufpuzzwannen- oder Brausearmaturen
- für die Installation im Schwab Profiflex®-Schienensystem, in Ständerwänden, im Schwab Leer-Element
- wasserfest verleimte Schichtholz-Armaturenplatte
- mit komplettem Montage- und Befestigungsmaterial

Umbau der Armaturenplatte auf größere Tiefe



Einbausituationen Schwab Profiflex®-Schiensystem

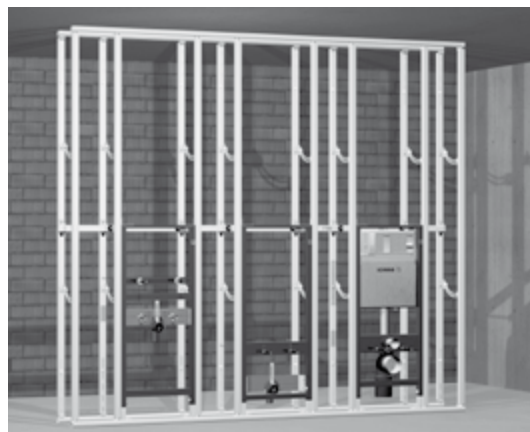
Montage als Vorwand raumhoch



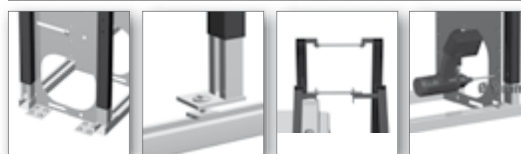
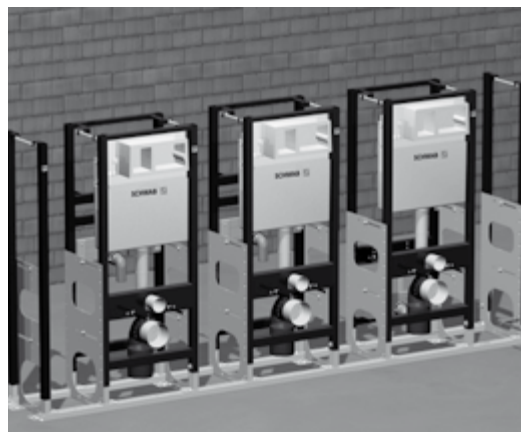
Montage als Vorwand teilhoch



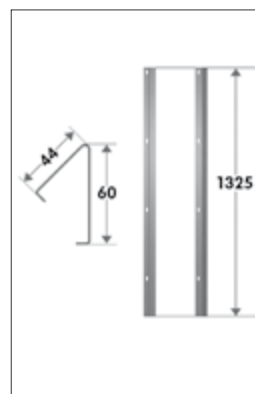
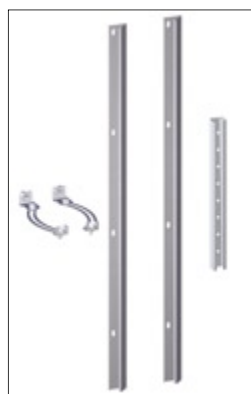
Montage als Raumteiler raumhoch

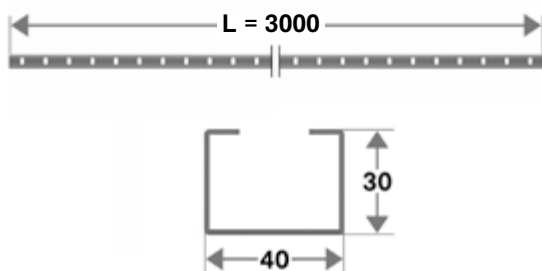


Montage als Raumteiler teilhoch



Eckmontage





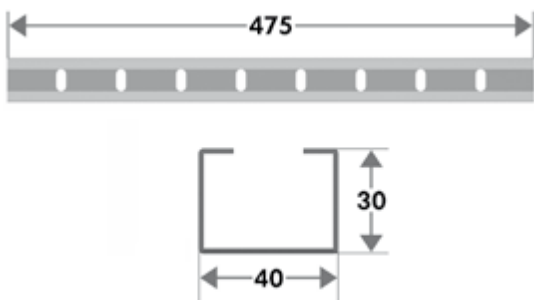
Artikel-Nummer: 420-8620

Wand- und Bodenschiene, L = 3000 mm

- C-Profilschiene mit Lochbohrungen, verzinkt
- zur Aufnahme von Elementen
- mit Befestigungsschrauben und Dübeln

Gesondert bestellen:

- Schallschutzprofil zur Körperschallentkoppelung



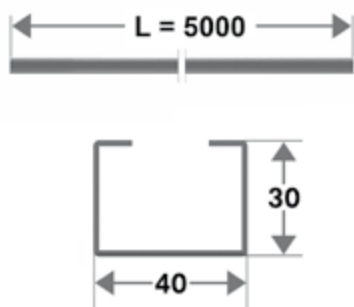
Artikel-Nummer: 424-1336

Wand- und Bodenschiene, L = 475 mm

- C-Profilschiene mit Lochbohrungen, verzinkt
- zur Aufnahme von Elementen
- mit Befestigungsschrauben und Dübeln

Gesondert bestellen:

- Schallschutzprofil zur Körperschallentkoppelung



Artikel-Nummer: 420-8600

Systemprofil

- C-Profilschiene ohne Lochbohrungen, verzinkt
- zur Aufnahme von Elementen
- zur Befestigung von GKFI- und Gipskartonbauplatten

Gesondert bestellen:

- Systemfuß



Artikel-Nummer:
424-1503 (2200 – 2600 mm)
424-1502 (2600 – 3000 mm)

Systemschiene

- C-Profilschiene ohne Lochbohrungen, verzinkt
- zur Befestigung von GKFI- und Gipskartonbauplatten
- zur Erstellung von Raumteilern und raumhohen Vorwandinstallationen
- Verbinder zur Wandtiefeinstellung von 140 - 400 mm
- vormontierte Systemfüße, verzinkt

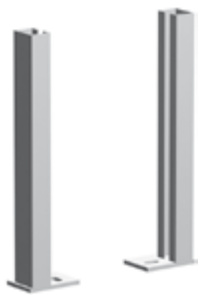
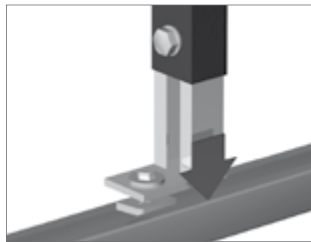
Duplo XS | System-Zubehör



Befestigungs-Set Schienenmontage

- zur Befestigung von Elementen auf einer Wand- und Bodenschiene
- verzinkte Ausführung

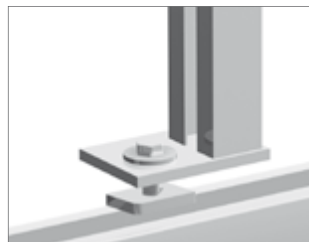
Artikel-Nummer: 424-1197



Montagefuß

- zur Montage in Duplo XS-Elementen bei höheren Fußbodenaufbauten oder barrierefreien Anwendungen
- **von 0 - 280 mm**
- 1 Paar (linke und rechte Ausführung)
- verzinkte Ausführung

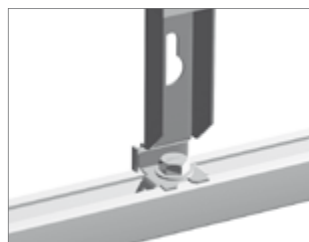
Artikel-Nummer: 424-1838



Systemfuß für Systemprofil

- zur Montage im Profiflex®-Schienensystem
- von 0 - 200 mm
- verzinkte Ausführung

Artikel-Nummer: 420-8606

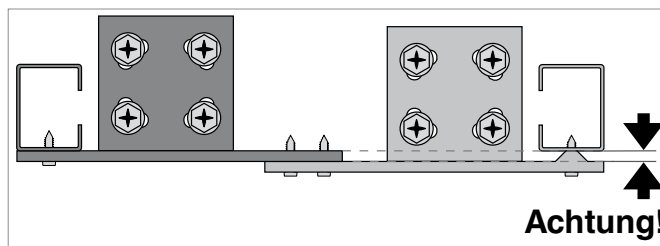




Fuß für Raumteiler, teilhoch

- zur Montage eines freistehenden halbhohen Raumteilers im Profiflex®-Schienensystem
- für Wandtiefen 210 - 330 mm
- vier Fußbleche, zwei Distanzbügel, sechs Schrauben M 10 x 20 mm
- verzinkte Ausführung

Artikel-Nummer: 420-8629

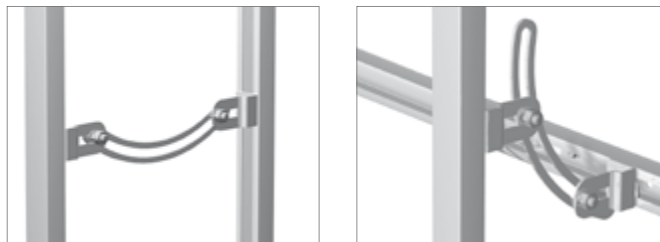


Verbinder



- zur Verbindung von Systemschienen in Raumteilern mit Wandtiefen 140 - 400 mm
- Distanzhalter, zwei T-Verbinder, Schrauben M 10 x 20 mm, Schnellverbinder
- komplett vormontiert
- verzinkte Ausführung

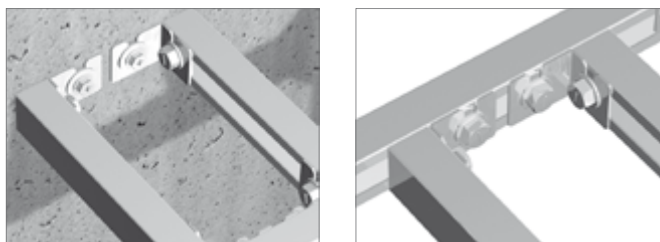
Artikel-Nummer: 420-8607



Eckverbinder



- zur Verbindung von Systemschienen
- verzinkte Ausführung



Artikel-Nummer: 420-8608

Duplo XS | System-Zubehör



Artikel-Nummer: 420-8609

Knotenblech

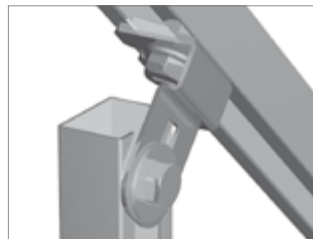
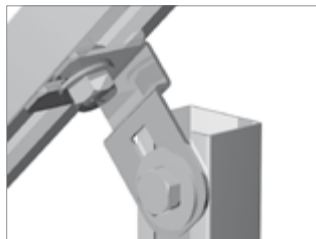
- zur Verbindung von Systemschienen
- zur Befestigung des Armaturenplatten-Sets UP an der Systemschiene
- verzinkte Ausführung



Artikel-Nummer: 420-8610

T-Verbinder

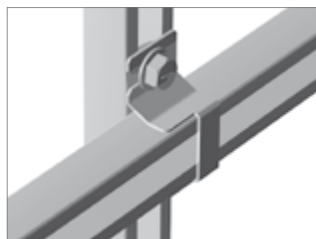
- zur Verbindung von Systemschienen bei Dachschrägen
- T-Verbinder, Schnellverbinder, Universalbefestigungsstück
- verzinkte Ausführung



Artikel-Nummer: 420-8622

Befestigungsbügel

- zur Querbefestigung von Wandschienen an Systemschienen
- Befestigungsbügel, Schnellverbinder
- verzinkte Ausführung

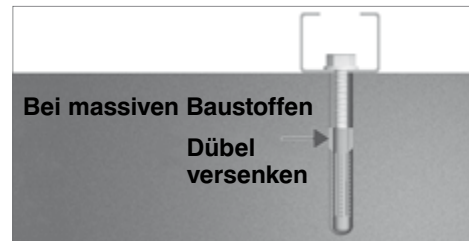
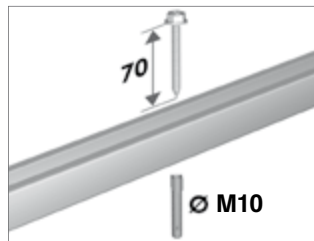




Artikel-Nummer:
420-8020 (20 Stück)
420-7753 (50 Stück)

Schraub-Set

- zur Befestigung von Wand- und Bodenschienen
- verzinkte Ausführung



Artikel-Nummer:
421-0894 (100 Stück)
421-8615 (1000 Stück)

Schnellbauschraube

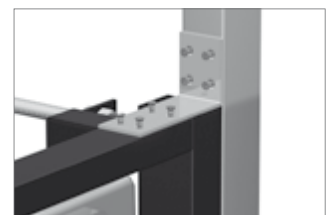
- zur Befestigung von GKFI- und Gipskartonbauplatten an Installationssystemen und Elementen
- selbstschneidende Befestigungsschraube 25 x 3,5 mm



Artikel-Nummer: 424-2058

Befestigungswinkel

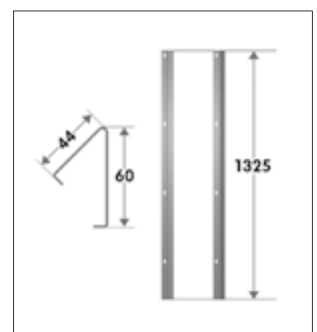
- zur Befestigung von Elementen in freistehenden, raumhohen Anwendungen
- inkl. Blechschrauben 13 x 4 mm
- verzinkte Ausführung



Artikel-Nummer: 424-1504

Eckmontage-Set

- für die 45°-Montage von Elementen in Schienensystemen
- zwei Eckschienen 45°, zwei Winkelbefestigungen, zwei Wand- und Bodenschienen 475 mm
- verzinkte Ausführung
- mit komplettem Montage- und Befestigungsmaterial

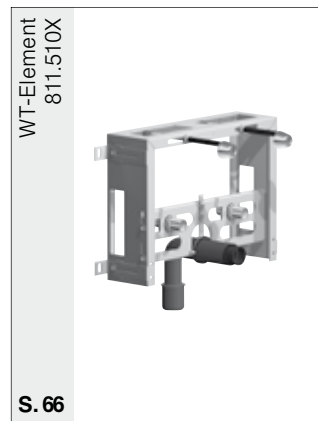
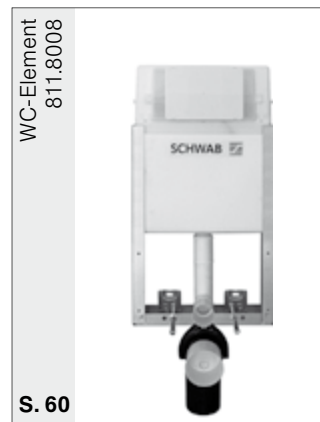
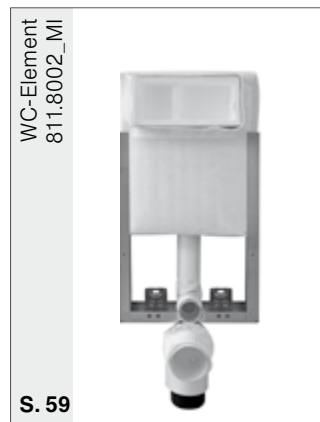


Einbausituationen Montage Set – Sanitärelemente



Schwab Montage Set – Sanitärelemente

Produktkompass – alles auf einen Blick.



Montage Set | WC-Element



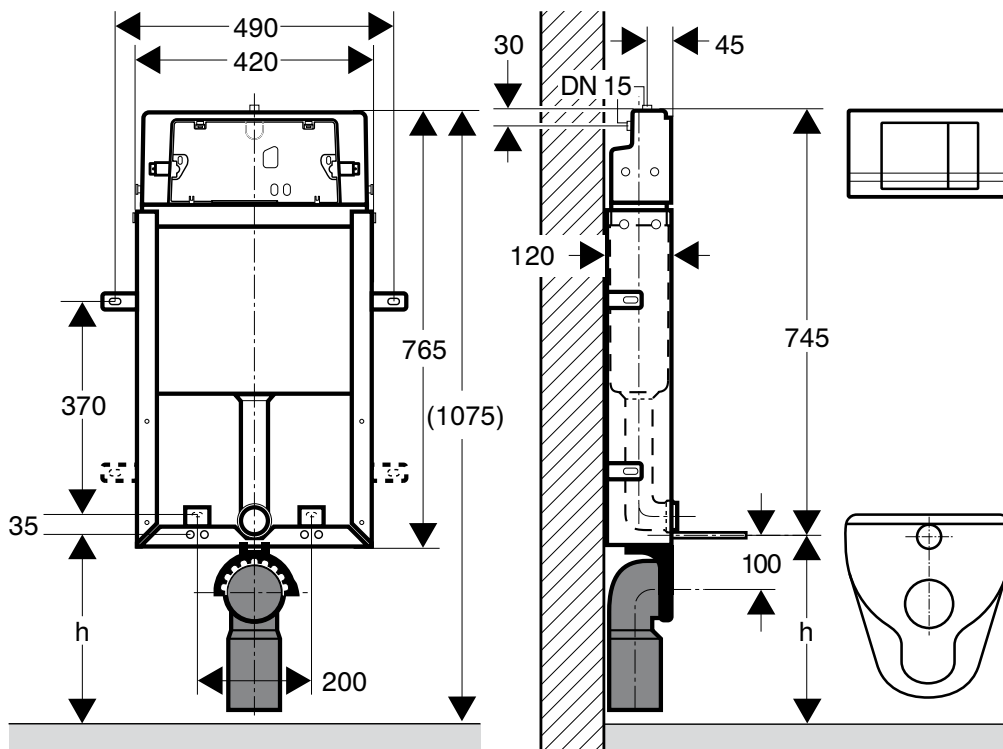
811.8002

- vormontiertes WC-Montageelement, verzinkt
- zum Vormauern vor eine Massivwand oder zum Einmauern in eine Massivwand
- Wandeinbau-Spülkasten Mod. 182.0400
- Spülmenge 6-9 l, Betätigung von vorn
- 2-Mengen-Spülung 6-9/3 l oder Start-Stopp-Betätigung
- Wasseranschluss links, rechts, hinten oder oben
- Eckventil DN 15 (1/2")
- Abwasser-Anschlussbogen DN 100 oder DN 90 aus PE
- Spülkasten nach DIN 19542 und EN 997 geprüft
- Füllventil nach EN 14124 und EN 997 geprüft
- mit komplettem Montage- und Befestigungsmaterial inkl. Manschettengarnitur

Artikel-Nummer	DN
434-0406	100
434-3007	90

Gesondert bestellen:

- Füllsegment
- Fußstützen (empfohlene Montagehilfe)



Betätigungsplatten:

- Viva
- Vista CrNi/ Vista Duo CrNi (Edelstahl)
- Riva/ Riva Duo
- Gala/ Gala-S

unter Verwendung von Umbausatz Artikel Nummer 715-0269 (182.0400 auf 188.0400):

- Point/ Point Duo
- Riva Mini/ Riva Duo Mini

Details zu Betätigungsplatten siehe Seite 95-103.

Montagehöhe h mit WC-Keramik und Nutzerwünschen abstimmen!

Funktion und Einstellung des Spülkastens 182.0400 siehe Seite 84.

Montage Set | WC-Element



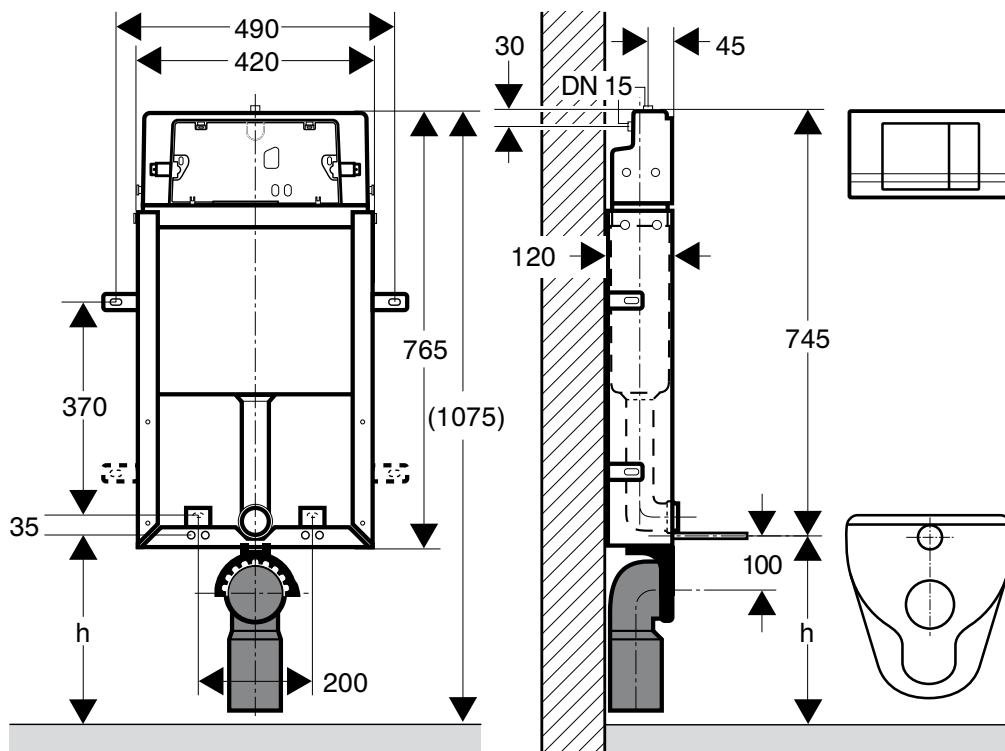
Artikel-Nummer: 435-0008

811.8002_Mi

- vormontiertes WC-Montageelement, verzinkt
- zum Vormauern vor eine Massivwand oder zum Einmauern in eine Massivwand
- Wandeinbau-Spülkasten Mod. 182.0400
- Spülmenge 6-9 l, Betätigung von vorn
- 2-Mengen-Spülung 6-9/3 l oder Start-Stopp-Betätigung
- Wasseranschluss links, rechts, hinten oder oben
- Eckventil DN 15 (1/2")
- Abwasser-Anschlussbogen DN 100 aus PE
- vormontiertes Schallschutz-Formelement für den Wandeinbau-Spülkasten und den Spülrohrbogen
- Schallentkoppelte Spülkastenaufhängung
- mit Schallschutz-Dämm-Manschette für den Abwasser-Anschlussbogen
- Schallpegel unter 25 dB(A) – Schallschutzstufe III nach VDI 4100
- Spülkasten nach DIN 19542 und EN 997 geprüft
- Füllventil nach EN 14124 und EN 997 geprüft
- mit komplettem Montage- und Befestigungsmaterial inkl. Manschettengarnitur

Gesondert bestellen:

- Füllsegment
- Fußstützen (empfohlene Montagehilfe)



Betätigungsplatten:

- Viva
- Vista CrNi/ Vista Duo CrNi (Edelstahl)
- Riva/ Riva Duo
- Gala/ Gala-S

unter Verwendung von Umbausatz

Artikel-Nr. 715-0269 (182.0400 auf 188.0400)

- Point/ Point Duo
- Riva Mini/ Riva Duo Mini

Details zu Betätigungsplatten siehe Seite 95-103.

Montagehöhe h mit WC-Keramik und Nutzerwünschen abstimmen!

Funktion und Einstellung des Spülkastens 182.0400 siehe Seite 84.

Montage Set | WC-Element



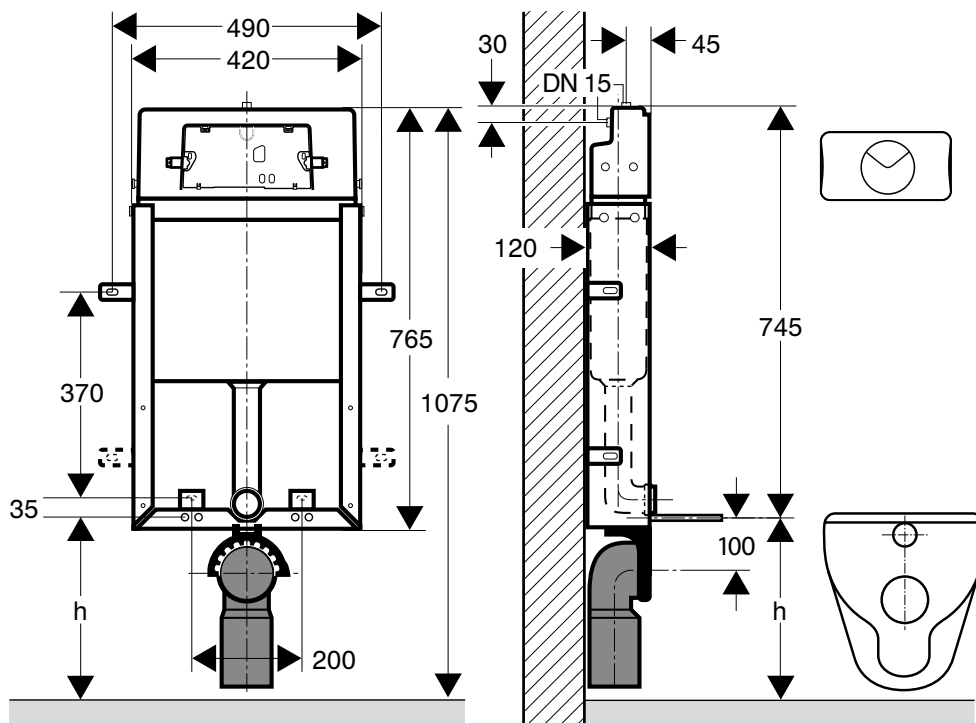
811.8008

- vormontiertes WC-Montageelement, verzinkt
- zum Vormauern vor eine Massivwand oder zum Einmauern in eine Massivwand
- Wandeinbau-Spülkasten Mod. 188.0400
- Spülmenge 6-9 l, Betätigung von vorn
- 2-Mengen-Spülung 6-9/3 l oder Start-Stopp-Betätigung
- Wasseranschluss links, rechts, hinten oder oben
- Eckventil DN 15 (1/2")
- Abwasser-Anschlussbogen DN 100 oder DN 90 aus PE
- Spülkasten nach DIN 19542 und EN 997 geprüft
- Füllventil nach EN 14124 und EN 997 geprüft
- mit komplettem Montage- und Befestigungsmaterial inkl. Manschettengarnitur

Artikel-Nummer	DN
434-3006	100
435-0198	90

Gesondert bestellen:

- Füllsegment
- Fußstützen (empfohlene Montagehilfe)



Betätigungsplatten:

- Point / Point Duo
- Riva Mini / Riva Duo Mini

Details zu Betätigungsplatten siehe Seite 95-103.

Montagehöhe h mit WC-Keramik und Nutzerwünschen abstimmen!

Funktion und Einstellung des Spülkastens 188.0400 siehe Seite 86.

Montage Set | WC-Element „Front-Top“



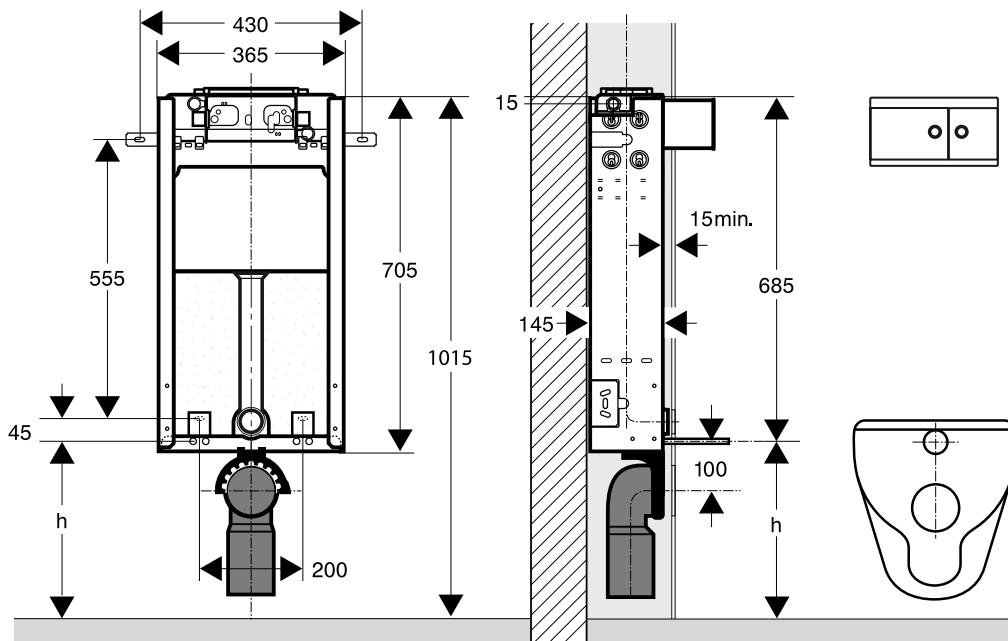
811.8007

- vormontiertes WC-Montageelement, verzinkt
- zum Vormauern vor eine Massivwand oder zum Einmauern in eine Massivwand
- Wandeinbau-Spülkasten Mod. 187.1200
- Spülmenge 6 l, Betätigung von oben oder von vorn
- 2-Mengen-Spülung, 6/3 l
- vormontierter Wasseranschluss DN 15 (1/2" IG) seitlich rechts
- Eckventil DN 15 (1/2")
- Abwasser-Anschlussbogen DN 100 oder DN 90 aus PE
- Spülkasten nach DIN 19542 und KIWA-Richtlinien geprüft
- Füllventil nach EN 14124 und EN 997 geprüft
- mit komplettem Montage- und Befestigungsmaterial inkl. Manschettengarnitur

Artikel-Nummer	DN
430-8477	100
435-0334	90

Gesondert bestellen:

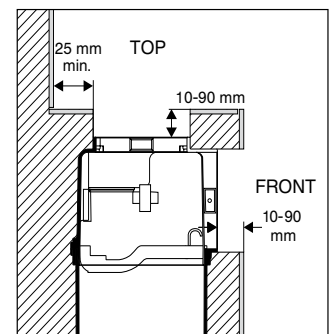
- Füllsegment
- Fußstützen (empfohlene Montagehilfe)



Betätigungsplatten:

- Line
- Targa
- Onda

Details zu Betätigungsplatten siehe Seite 95-103.



Montagehöhe h mit WC-Keramik und Nutzerwünschen abstimmen!

Funktion und Einstellung des Spülkastens 187.1200 siehe Seite 88.

Montage Set | WC-Element „Front-Top“



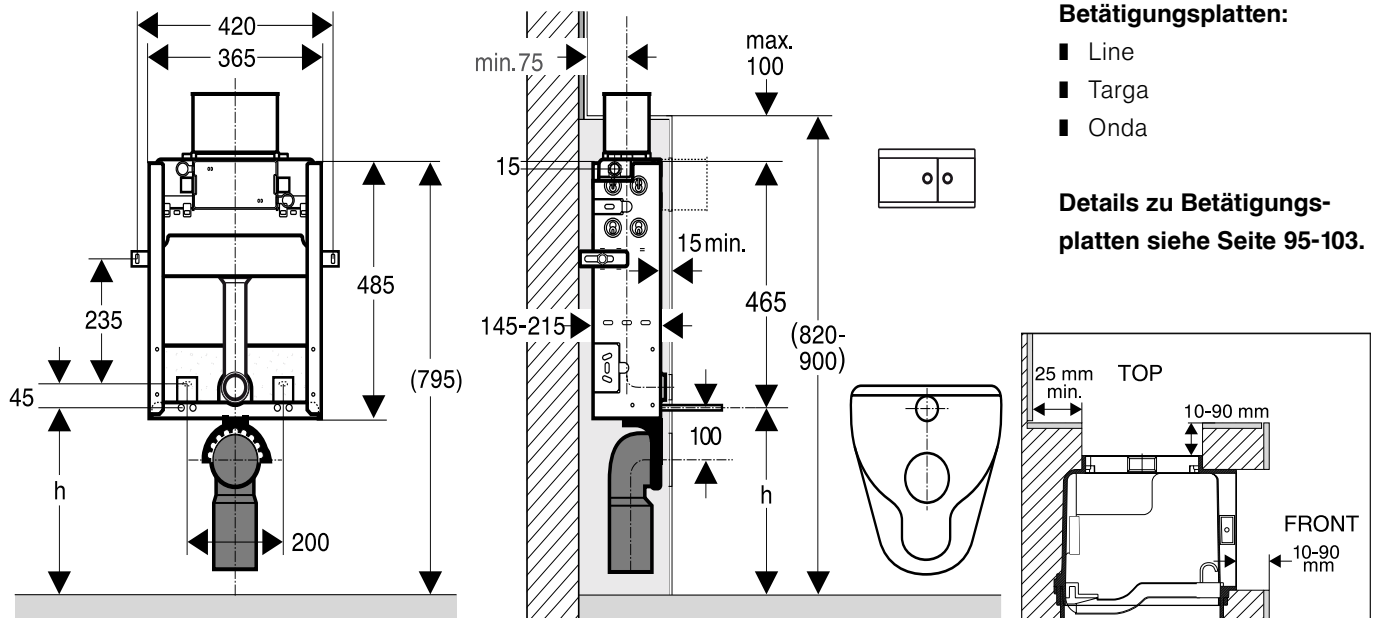
811.5007

- vormontiertes WC-Montageelement, verzinkt
- zum Vormauern vor eine Massivwand oder zum Einmauern in eine Massivwand
- Wandeinbau-Spülkasten Mod. 187.1200
- Spülmenge 6 l, Betätigung von oben oder von vorn
- 2-Mengen-Spülung, 6/3 l
- vormontierter Wasseranschluss DN 15 (1/2" IG) seitlich rechts
- Eckventil DN 15 (1/2")
- Abwasser-Anschlussbogen DN 100 aus PE
- Spülkasten nach DIN 19542 und KIWA-Richtlinien geprüft
- Füllventil nach EN 14124 und EN 997 geprüft
- mit komplettem Montage- und Befestigungsmaterial inkl. Manschettengarnitur

Artikel-Nummer: 430-8478

Gesondert bestellen:

- Füllsegment
- Fußstützen (empfohlene Montagehilfe)



Betätigungsplatten:

- Line
- Targa
- Onda

Details zu Betätigungsplatten siehe Seite 95-103.

Montagehöhe h mit WC-Keramik und Nutzerwünschen abstimmen!

Funktion und Einstellung des Spülkastens 187.1200 siehe Seite 88.

Montage Set | WC-Element



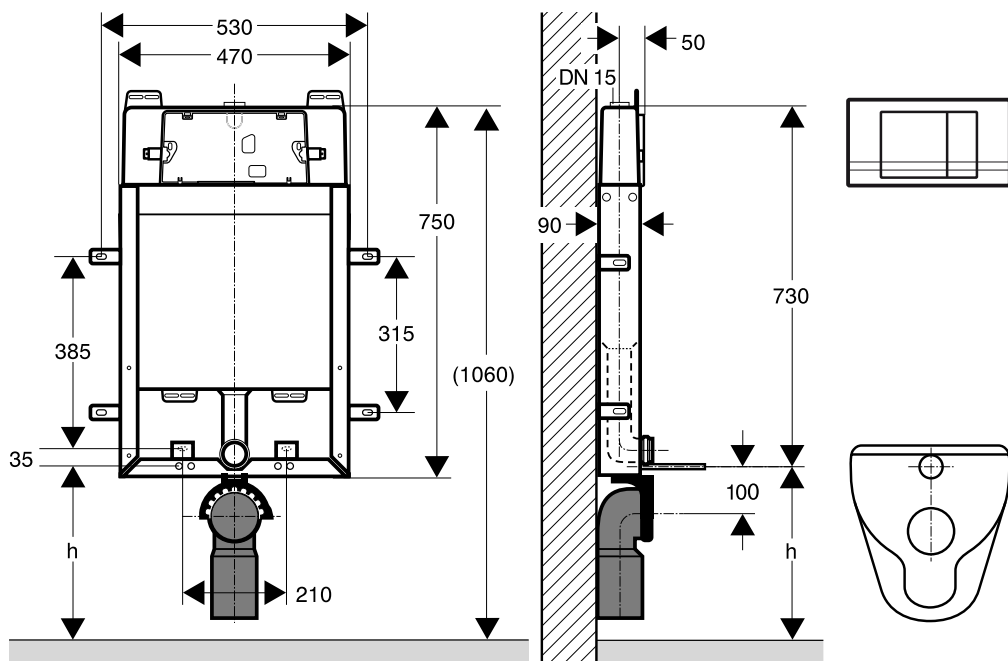
811.8092

- vormontiertes WC-Montageelement, verzinkt
- zum Vormauern vor eine Massivwand oder zum Einmauern in eine Massivwand
- Wandeinbau-Spülkasten Mod. 192.0400
- Spülmenge 6-9 l, Betätigung von vorn
- 2-Mengen-Spülung 6-9/3 l oder Start-Stopp-Betätigung
- Wasseranschluss oben Mitte
- Eckventil DN 15 (1/2")
- Abwasser-Anschlussbogen DN 100 aus PE
- Füllventil nach EN 14124 und EN 997 geprüft
- mit komplettem Montage- und Befestigungsmaterial inkl. Manschettengarnitur

Artikel-Nummer: 434-1383

Gesondert bestellen:

- Füllsegment
- Fußstützen (empfohlene Montagehilfe)



Montagehöhe h mit WC-Keramik und Nutzerwünschen abstimmen!

Funktion und Einstellung des Spülkastens 192.0400 siehe Seite 93.

Betätigungsplatten:

- Viva
- Vista CrNi/ Vista Duo CrNi (Edelstahl)
- Riva/ Riva Duo
- Gala/ Gala-S

Details zu Betätigungsplatten siehe Seite 95-103.

Montage Set | WC-Element für Ecovital-Elektroniksteuerung



811.6006

- vormontiertes WC-Montageelement, verzinkt
- zum Vormauern vor eine Massivwand oder zum Einmauern in eine Massivwand
- Wandeinbau-Spülkasten Mod. 186.0400
- Spülmenge 6-9 l
- 2-Mengen Infrarot WC-Elektroniksteuerung 6-9/3 l, alternativ 6-9 l Vollspülung
- Wasseranschluss hinten Mitte
- Eckventil DN 15 (1/2")
- Abwasser-Anschlussbogen DN 100 aus PE
- inkl. innen liegendes Netzteil 220V/50Hz und Hubmagnet
- für barrierefreie Anwendungen
- Spülkasten nach DIN 19542 und EN 997 geprüft
- Füllventil nach EN 14124 und EN 997 geprüft
- mit komplettem Montage- und Befestigungsmaterial inkl. Manschettengarnitur

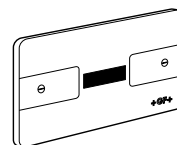
Artikel-Nummer: 434-0371

Gesondert bestellen:

- Infrarot WC-Elektroniksteuerung
- Füllsegment
- Fußstützen (empfohlene Montagehilfe)

Infrarot WC-Elektroniksteuerung

Einsetzbare Stützklappgriffe:
 Hewi-Stützklappgriffe mit E-Taster,
 Normbau-Stützklappgriffe mit E-Taster,
 Erlau-Stützklappgriffe mit E-Taster.



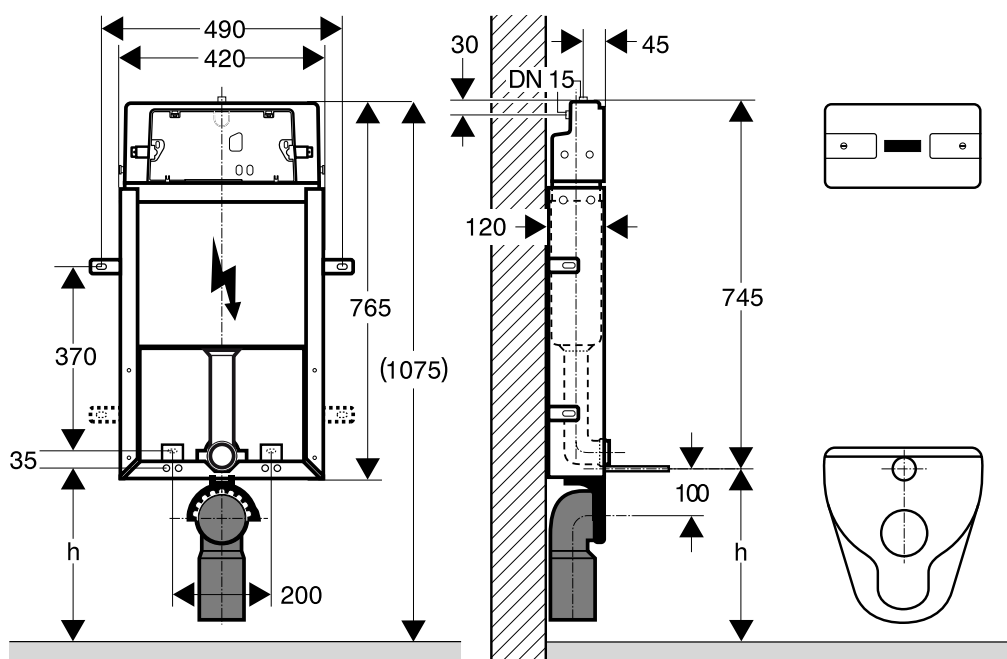
**Artikel-Nummer:
620-8625**

2-Mengen WC-Elektro-Doppeltaster

IP 44 (spritzwassergeschützt),
 zur optionalen Ergänzung
 der IR 2-Mengen WC-
 Elektroniksteuerung



Artikel-Nummer: 621-2220



Montagehöhe h mit WC-Keramik und Nutzerwünschen abstimmen!

Funktion und Einstellung des Spülkastens 186.0400 siehe Seite 91.

Montage Set | WC-Element für servo-mechanische Fernbetätigung



811.4004

- vormontiertes WC-Montageelement, verzinkt
- zum Vormauern vor eine Massivwand oder zum Einmauern in eine Massivwand
- Wandeinbau-Spülkasten Mod. 184.0400
- Spülmenge 6-9 l
- servo-mechanische Fernbetätigung, 6-9 l Vollspülung
- Wasseranschluss hinten Mitte
- Eckventil DN 15 (1/2")
- Abwasser-Anschlussbogen DN 100 aus PE
- für barrierefreie Anwendungen
- Spülkasten nach DIN 19542 und EN 997 geprüft
- Füllventil nach EN 14124 und EN 997 geprüft
- mit komplettem Montage- und Befestigungsmaterial inkl. Manschettengarnitur

Artikel-Nummer: 430-6800

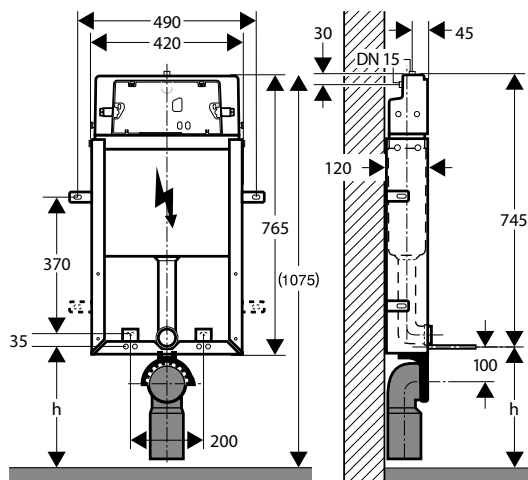
Gesondert bestellen:

- Abdeckplatte Chromnickelstahl
- Drückergarnitur zur servo-mechanischen Fernbetätigung
- Füllsegment
- Fußstützen (empfohlene Montagehilfe)

Gesondert bestellen:



Artikel-Nummer	Artikel-Bezeichnung
600-1701	Abdeckplatte Chromnickelstahl
600-4837	Drückergarnitur
600-3259	Hand-Wand-Drücker Unterputz
600-3257	Hand-Wand-Drücker Möbeleinbau



Montagehöhe h mit WC-Keramik und Nutzerwünschen abstimmen!

Funktion und Einstellung des Spülkastens 184.0400 siehe Seite 92.

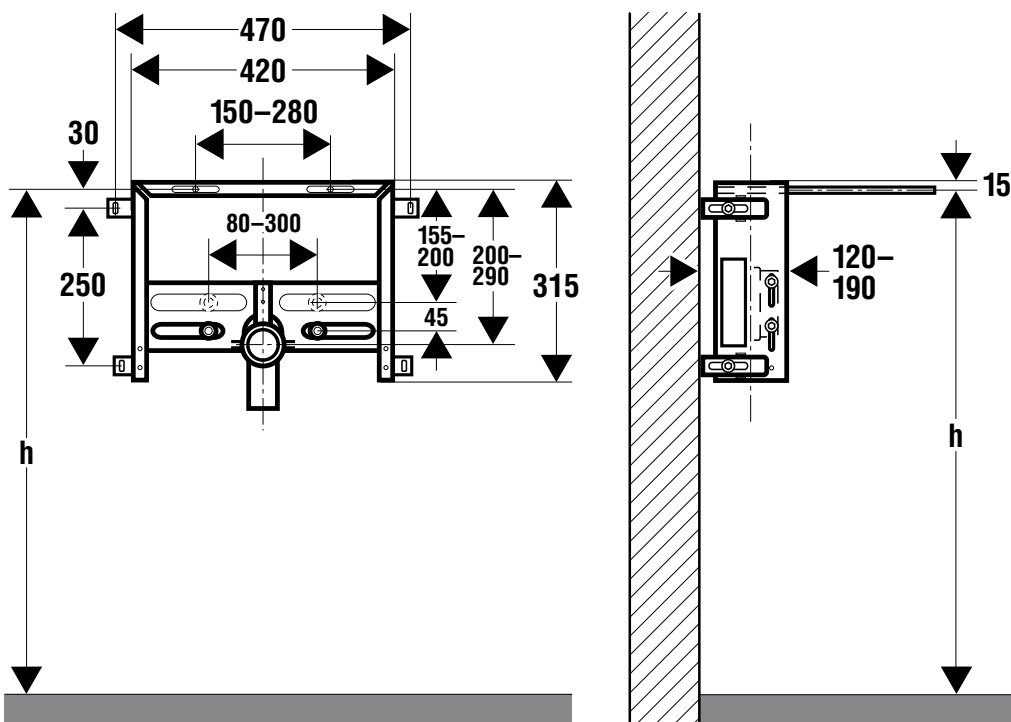
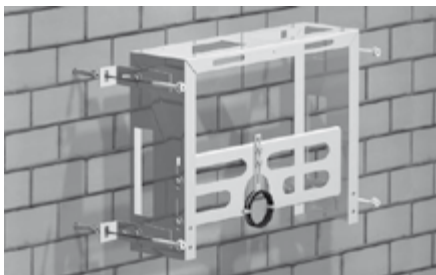
Montage Set | Waschtisch-Element



811.510X

- vormontiertes Waschtisch-Montageelement, verzinkt
- zum Vormauern vor eine Massivwand oder zum Einmauern in eine Massivwand
- Einbaurahmen, verzinkt, tiefenverstellbar, mit integrierten Gewindebuchsen zur Aufnahme der Waschtischbefestigungen
- Befestigungsabstände 150 bis 280 mm
- Armaturenplatte verzinkt
- Armaturenanschlüsse als verstellbare Wandscheiben
- Abwasseranschluss DN 50 mit Gummidichtung \varnothing 32 mm
- für Waschtische mit Einloch-Armatur
- mit komplettem Montage- und Befestigungsmaterial

Artikel-Nummer: 430-4022



Montagehöhe h mit WT-Keramik und Nutzerwünschen abstimmen!

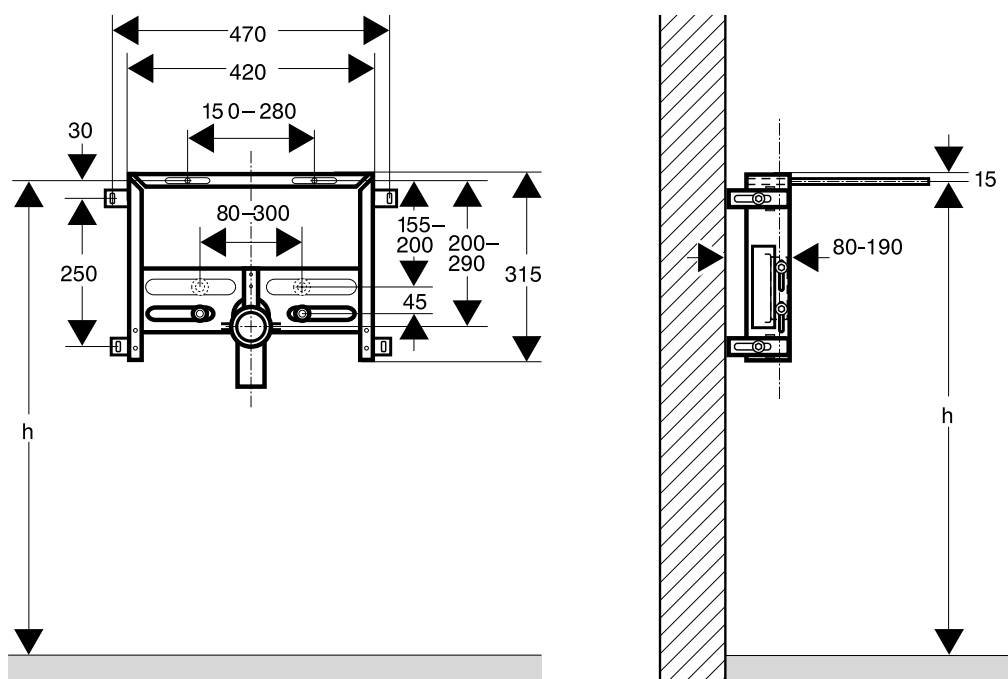
Montage Set | Waschtisch-Element



811.519X

- vormontiertes Waschtisch-Montageelement, verzinkt
- zum Vormauern vor eine Massivwand oder zum Einmauern in eine Massivwand
- Einbaurahmen, verzinkt, tiefenverstellbar, mit integrierten Gewindebuchsen zur Aufnahme der Waschtischbefestigungen
- Befestigungsabstände 150 bis 280 mm
- Armaturenplatte verzinkt
- Armaturenanschlüsse als verstellbare Wandscheiben
- Abwasseranschluss DN 50 mit Gummidichtung \varnothing 32 mm
- für Waschtische mit Einloch-Armatur
- mit komplettem Montage- und Befestigungsmaterial

Artikel-Nummer: 434-1259



Montagehöhe h mit WT-Keramik und Nutzerwünschen abstimmen!

Montage Set | Bidet-Element

811.520X

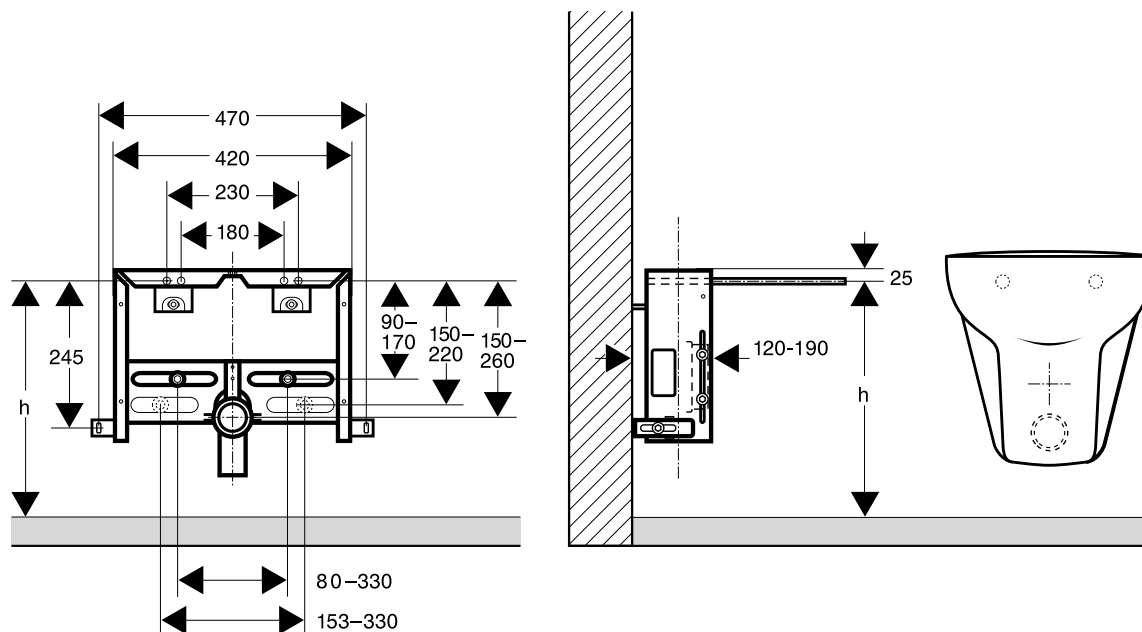
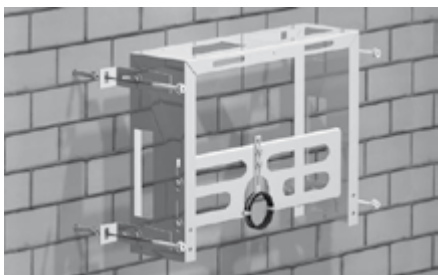


- vormontiertes Bidet-Montageelement, verzinkt
- zum Vormauern vor eine Massivwand oder zum Einmauern in eine Massivwand
- Einbaurahmen, verzinkt, tiefenverstellbar, mit integrierten Gewindebuchsen zur Aufnahme der Bidetbefestigungen
- Befestigungsabstände 180 bis 230 mm
- Armaturenplatte verzinkt
- Armaturenanschlüsse als verstellbare Wandscheiben
- Abwasseranschluss DN 50 mit Gummidichtung \varnothing 32 mm
- mit komplettem Montage- und Befestigungsmaterial

Gesondert bestellen:

- Fußstützen (empfohlene Montagehilfe)

Artikel-Nummer: 430-6466



Montagehöhe h mit Bidet-Keramik und Nutzerwünschen abstimmen!

Montage Set | Bidet-Element

811.529X

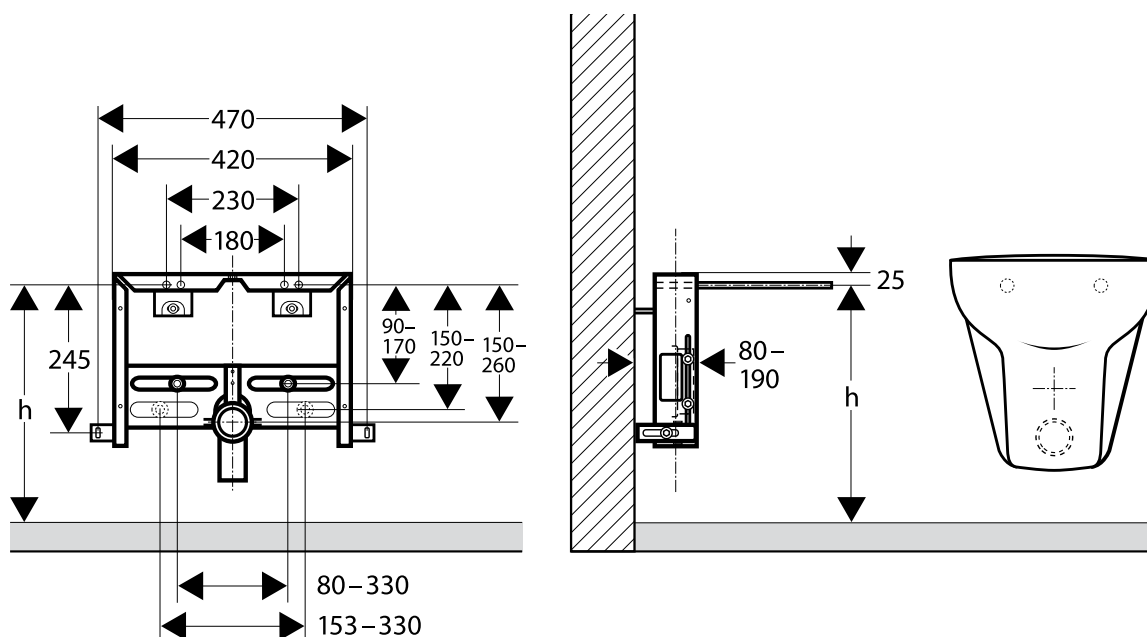
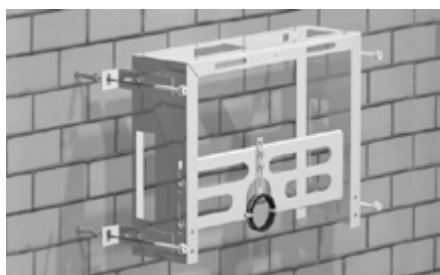


- vormontiertes Bidet-Montageelement, verzinkt
- zum Vormauern vor eine Massivwand oder zum Einmauern in eine Massivwand
- Einbaurahmen, verzinkt, tiefenverstellbar, mit integrierten Gewindebuchsen zur Aufnahme der Bidetbefestigungen
- Befestigungsabstände 180 bis 230 mm
- Armaturenplatte verzinkt
- Armaturenanschlüsse als verstellbare Wandscheiben
- Abwasseranschluss DN 50 mit Gummidichtung \varnothing 32 mm
- mit komplettem Montage- und Befestigungsmaterial

Gesondert bestellen:

- Fußstützen (empfohlene Montagehilfe)

Artikel-Nummer: 434-1260



Montagehöhe h mit Bidet-Keramik und Nutzerwünschen abstimmen!

Montage Set | Urinal-Element



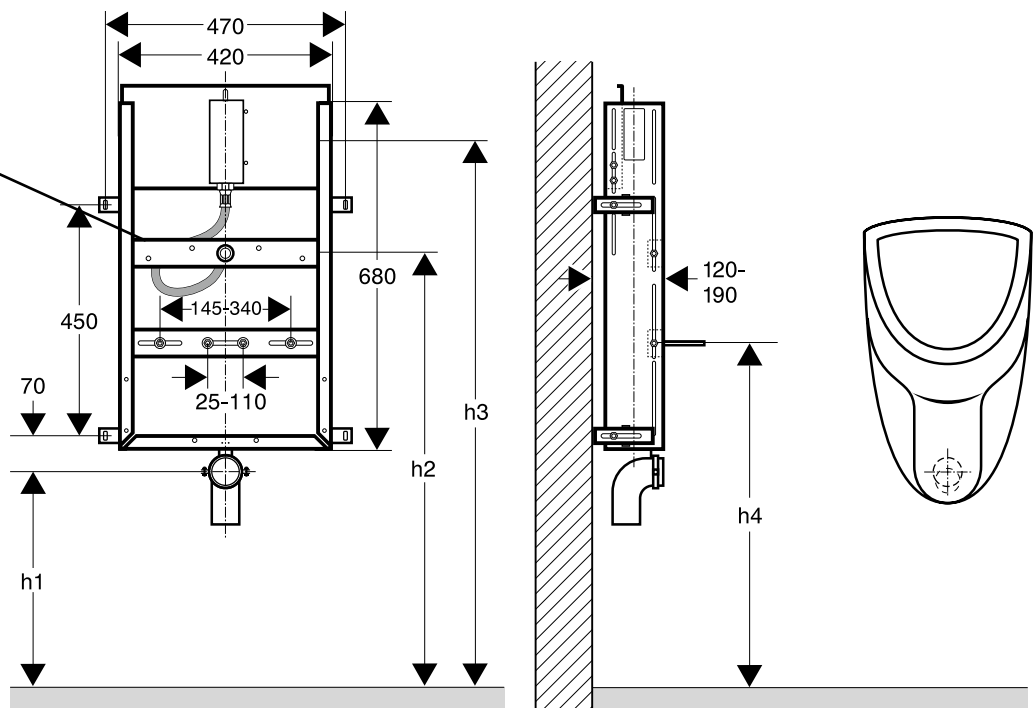
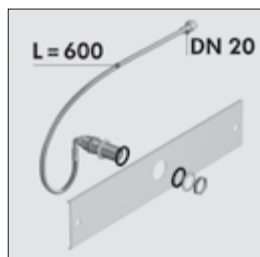
811.866X

- vormontiertes Urinal-Montageelement, verzinkt
- zum Vormauern vor eine Massivwand oder zum Einmauern in eine Massivwand
- Einbaurahmen, verzinkt, tiefenverstellbar
- verzinkte Armaturenplatte für Zulaufgarnitur
- Befestigungsplatte, verzinkt, für UP-Druckspüler oder Elektroniksteuerung
- Abwasseranschluss DN 50 mit Gummidichtung \varnothing 32 mm
- alle Traversen höhenverstellbar
- Urinalbefestigung M10 für Befestigungsabstände 145-340 mm
- für alle handelsüblichen Urinale
- mit komplettem Montage- und Befestigungsmaterial

Gesondert bestellen:

- Rohbauset für Druckspüler oder Elektroniksteuerung
- Fertigbauset
- Einlaufgarnitur
- UP-Siphon
- Verlängerungswinkel für die Urinale Duravit „Ben“ und Laufen „Tara Nova“
- Fußstützen (empfohlene Montagehilfe)

Artikel-Nummer: 435-0258



Montagemaße h1 bis h4 mit Urinal-Keramik und Nutzerwünschen abstimmen!

Montage Set | Urinal-Element



Artikel-Nummer: 434-3000

811.867X

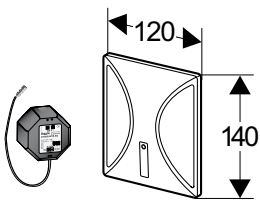
- vormontiertes Urinal-Montageelement, verzinkt
- zum Vormauern vor eine Massivwand oder zum Einmauern in eine Massivwand
- Einbaurahmen, verzinkt, tiefenverstellbar
- verzinkte Armaturenplatte für Zulaufgarnitur
- Rohbauset für Elektroniksteuerung mit Vorabspernung, Schmutzfänger und Styropor-Bauschutz
- Abwasseranschluss DN 50 mit Gummidichtung \varnothing 32 mm
- alle Traversen höhenverstellbar
- Urinalbefestigung M10 für Befestigungsabstände 145-340 mm
- für alle handelsüblichen Urinale
- mit komplettem Montage- und Befestigungsmaterial

Gesondert bestellen:

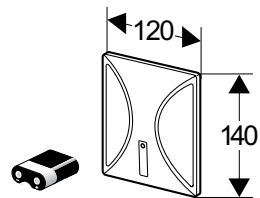
- Fertigbauset (Infrarot-Urinal Elektronik)
- Einlaufgarnitur
- UP-Siphon
- Verlängerungswinkel für die Urinale Duravit „Ben“ und Laufen „Tara Nova“
- Fußstützen (empfohlene Montagehilfe)

Infrarot-Urinal Elektronik (siehe Seite 71) für:

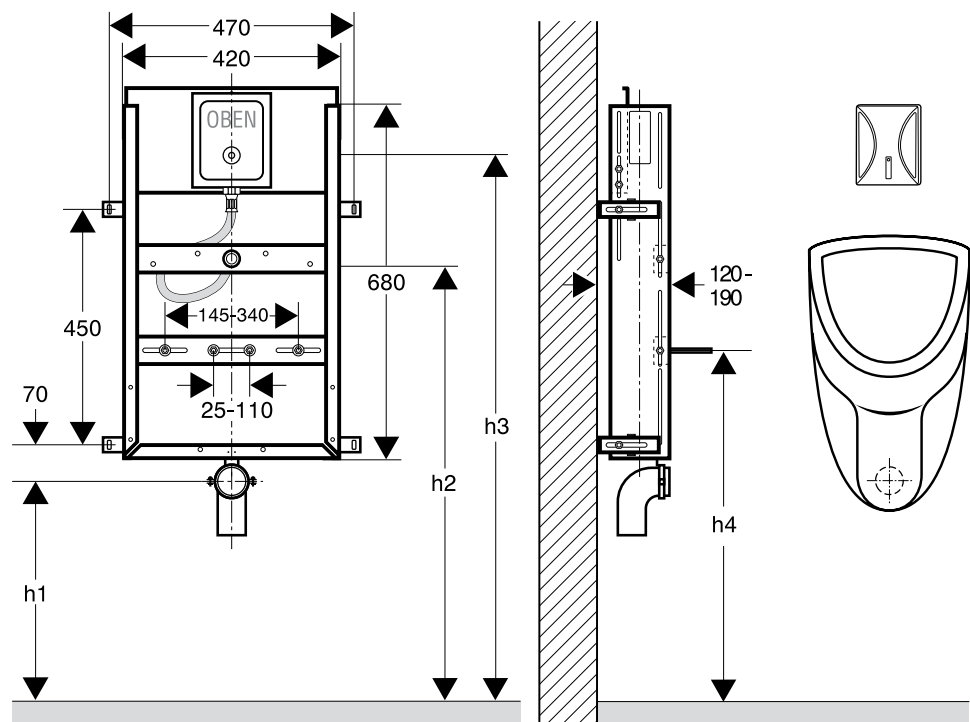
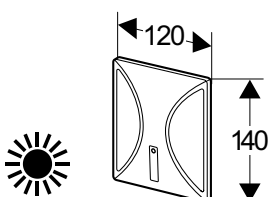
230 V Netzbetrieb



Batteriebetrieb



Solarbetrieb



Montagemaße h1 bis h4 mit Urinal-Keramik und Nutzerwünschen abstimmen!

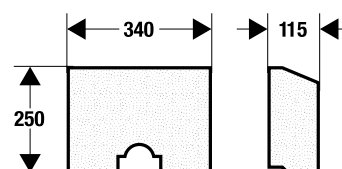
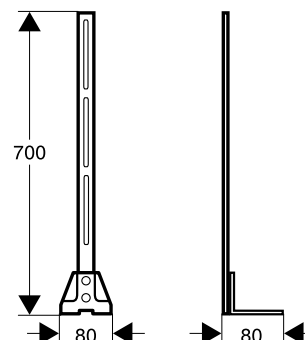
Zubehör | Montage Set



Artikel-Nummer: 440-4363

Fußstützen

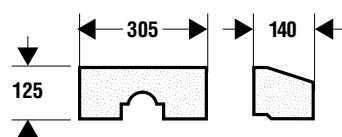
- für Montage Set Elemente
- U-Profil mit Fußplatte, verzinkt
- mit komplettem Montage- und Befestigungsmaterial



Artikel-Nummer: 441-1797

Füllsegment

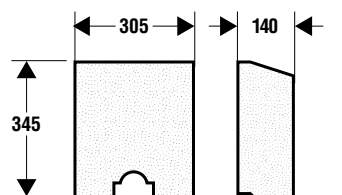
- zur Verkleidung des Spülrohrbogens im Montage Set
- für Montage Set WC-Element 811.8002, 811.8008, 811.4004 und 811.6006
- Styropor-Ausführung



Artikel-Nummer: 711-2139

Füllsegment

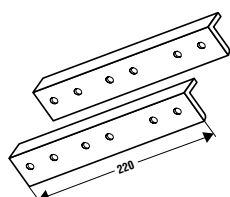
- zur Verkleidung des Spülrohrbogens im Montage Set
- für Montage Set WC-Element 811.5007
- Styropor-Ausführung



Artikel-Nummer: 711-2140

Füllsegment

- zur Verkleidung des Spülrohrbogens im Montage Set
- für Montage Set WC-Element 811.8007
- Styropor-Ausführung

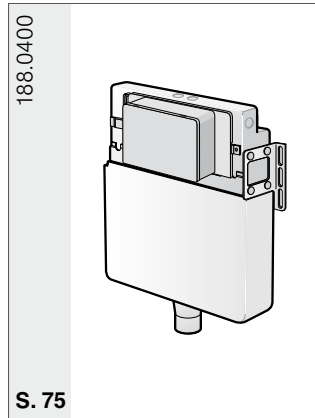


Artikel-Nummer: 711-7217

Verlängerungswinkel

- für Montage Set Urinal-Element
- L-Profil, verzinkt
- Anwendung für die Urinale Duravit „Ben“ und Laufen „Tara Nova“
- mit komplettem Montage- und Befestigungsmaterial

Schwab Wandeinbau-Spülkästen | ohne Rahmen



Schwab Spülkästen | Wandeinbau-Spülkästen



182.0400

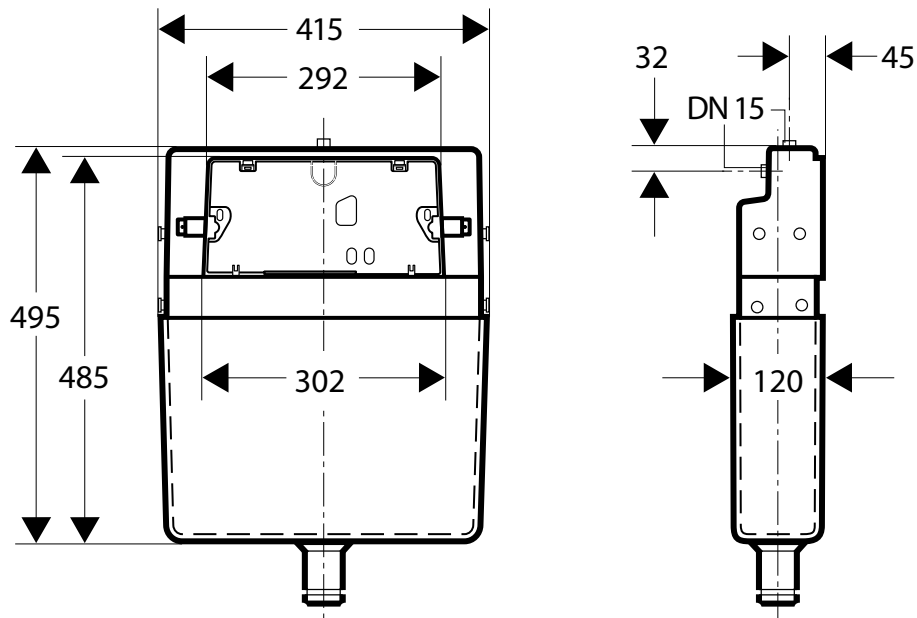
Artikel-Nummer: 460-8230

- vormontierter Wandeinbau-Spülkasten
- Spülmenge 6-9 l, Betätigung von vorn
- 2-Mengen-Spülung 6-9/3 l oder Start-Stopp-Betätigung
- Wasseranschluss links, rechts, hinten oder oben
- Eckventil DN 15 (1/2")
- Spülrohrbogen 300 mm
- Spülkasten nach DIN 19542 und EN 997 geprüft
- Füllventil nach EN 14124 und EN 997 geprüft
- mit komplettem Montage- und Befestigungsmaterial inkl. Befestigungswinkel

Betätigungsplatten:

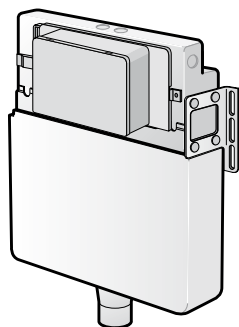
- Viva
- Vista CrNi / Vista Duo CrNi (Edelstahl)
- Riva / Riva Duo
- Gala / Gala-S

Details zu Betätigungsplatten siehe Seite 95-103.



Funktion und Einstellung des Spülkastens 182.0400 siehe Seite 84.

Schwab Spülkästen | Wandeinbau-Spülkästen



188.0400

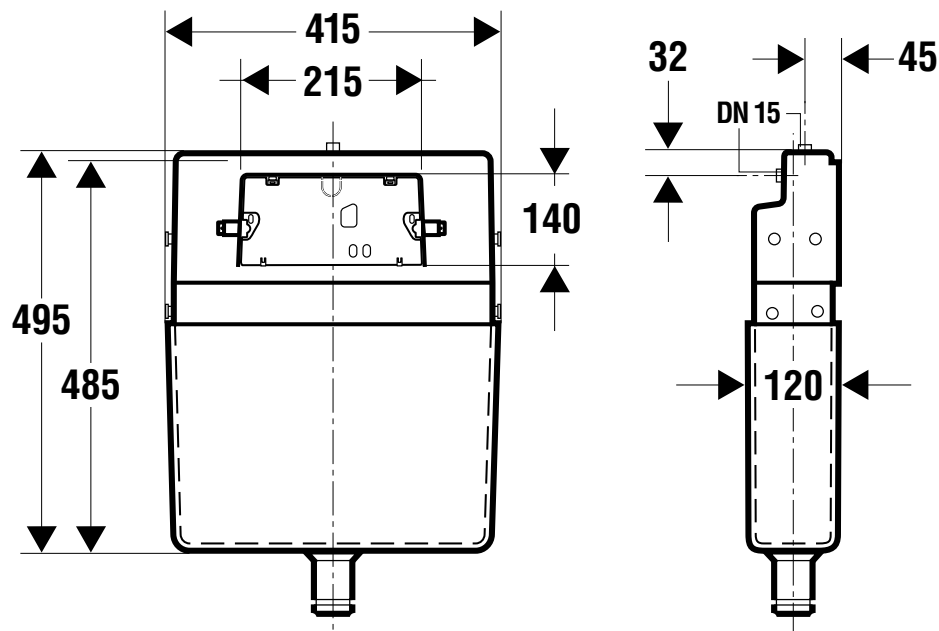
- vormontierter Wandeinbau-Spülkasten
- Spülmenge 6-9 l, Betätigung von vorn
- 2-Mengen-Spülung 6-9/3 l oder Start-Stopp-Betätigung
- Wasseranschluss links, rechts, hinten oder oben
- Eckventil DN 15 (1/2")
- Spülrohrbogen 300 mm
- Spülkasten nach DIN 19542 und EN 997 geprüft
- Füllventil nach EN 14124 und EN 997 geprüft
- mit komplettem Montage- und Befestigungsmaterial inkl. Befestigungswinkel

Artikel-Nummer: 464-5116

Betätigungsplatten:

- Point / Point Duo
- Riva Mini / Riva Duo Mini

Details zu Betätigungsplatten siehe Seite 95-103.



Funktion und Einstellung des Spülkastens 188.0400 siehe Seite 86.

Schwab Spülkästen | Wandeinbau-Spülkästen



187.1200

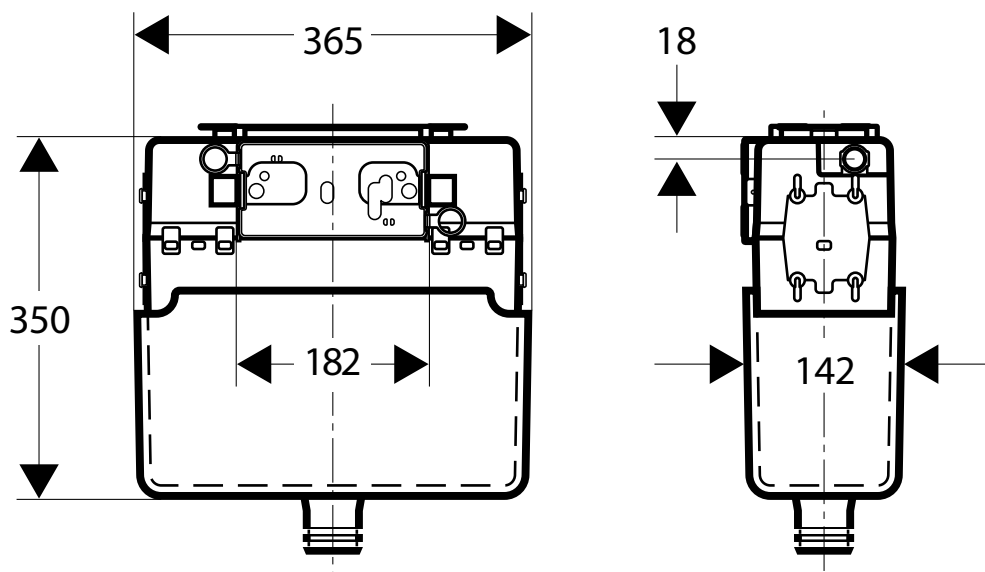
- vormontierter Wandeinbau-Spülkasten
- Spülmenge 6 l, Betätigung von oben oder von vorn
- 2-Mengen-Spülung 6/3 l
- vormontierter Wasseranschluss DN 15 (1/2" IG) seitlich rechts
- Eckventil DN 15 (1/2")
- Spülrohrbogen 300 mm
- Spülkasten nach DIN 19542 und KIWA-Richtlinien geprüft
- Füllventil nach EN 14124 und EN 997 geprüft
- mit komplettem Montage- und Befestigungsmaterial inkl. Befestigungswinkel

Artikel-Nummer: 460-8553

Betätigungsplatten:

- Line
- Targa
- Onda

Details zu Betätigungsplatten siehe Seite 95-103.



Funktion und Einstellung des Spülkastens 187.1200 siehe Seite 88.

Schwab Spülkästen | Wandeinbau-Spülkästen



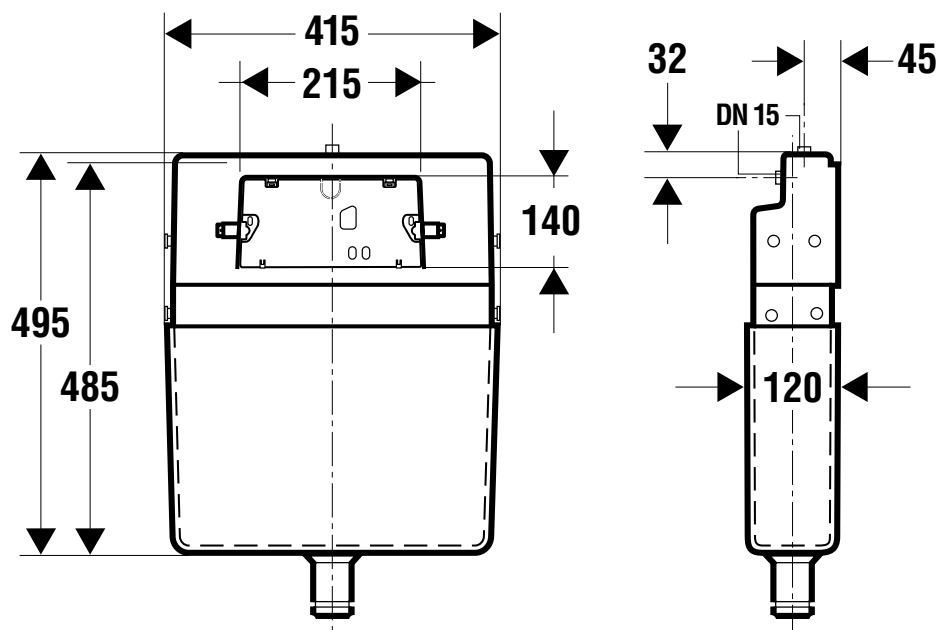
184.0400

- vormontierter Wandeinbau-Spülkasten
- Spülmenge 6-9 l
- servo-mechanische Fernbetätigung, 6-9 l Vollspülung
- Wasseranschluss hinten Mitte
- Eckventil DN 15 (1/2")
- Spülrohrbogen 300 mm
- Spülkasten nach DIN 19542 und EN 997 geprüft
- Füllventil nach EN 14124 und EN 997 geprüft
- mit komplettem Montage- und Befestigungsmaterial inkl. Befestigungswinkel

Artikel-Nummer: 460-5513



Artikel-Nummer	Artikel-Bezeichnung
600-1701	Chromnickelstahl-Abdeckplatte
600-4837	Drückergarnitur
600-3259	Hand-Wand-Drücker Unterputz
600-3257	Hand-Wand-Drücker Möbeleinbau



Funktion und Einstellung des Spülkastens 184.0400 siehe Seite 92.

Schwab Spülkästen | Wandeinbau-Spülkästen



192.0400

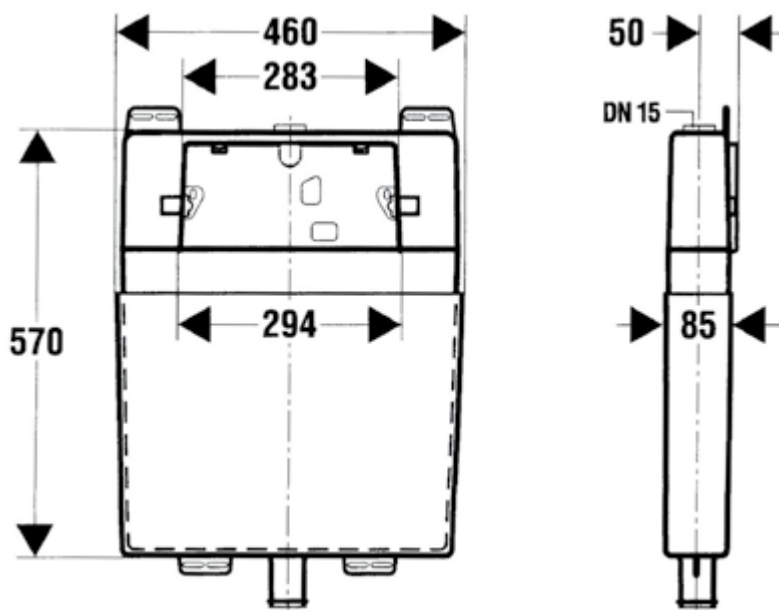
- vormontierter Wandeinbau-Spülkasten
- Spülmenge 6-9 l, Betätigung von vorn
- 2-Mengen-Spülung 6-9/3 l oder Start-Stopp-Betätigung
- Wasseranschluss oben Mitte
- Eckventil DN 15 (1/2")
- Spülrohrbogen 300 mm
- nach EN 14124 und EN 997 geprüft
- Füllventil nach EN 14124 und EN 997 geprüft
- mit komplettem Montage- und Befestigungsmaterial

Artikel-Nummer: 464-1134

Betätigungsplatten:

- Viva
- Vista CrNi / Vista Duo CrNi (Edelstahl)
- Riva / Riva Duo
- Gala / Gala-S

Details zu Betätigungsplatten siehe Seite 95-103.



Funktion und Einstellung des Spülkastens 192.0400 siehe Seite 94.

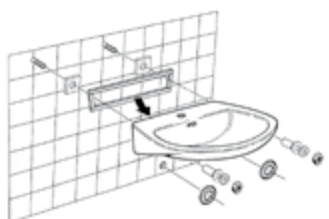
Zubehör Duplo XS- und Duplo Basic-Sanitärelemente



Artikel-Nummer: 717-2820

System-Schallschutzprofile für WC und Bidet

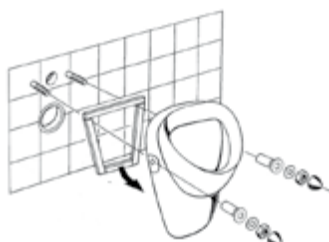
zur Körperschallentkoppelung der Betätigungs-, Betriebs- und Nutzergeräusche von Bad- und WC- Ausstattungsgegenständen



Artikel-Nummer: 717-1300

System-Schallschutzprofile für Waschtisch

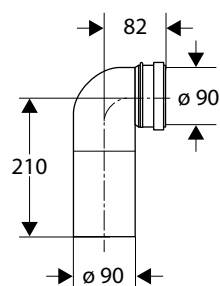
zur Körperschallentkoppelung der Betätigungs-, Betriebs- und Nutzergeräusche von Bad- und WC- Ausstattungsgegenständen



Artikel-Nummer: 717-3510

System-Schallschutzprofile für Urinal

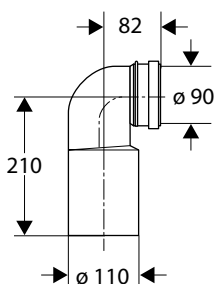
zur Körperschallentkoppelung der Betätigungs-, Betriebs- und Nutzergeräusche von Bad- und WC- Ausstattungsgegenständen



Artikel-Nummer: 471-1476

Abwasser-Anschlussbogen DN 90 aus PE

- zum Anschluss an Abflussrohre DN 90 mit Steckmuffen
- zum Stumpfschweißen mit Abflussrohren und Formstücken DN 90 aus PE

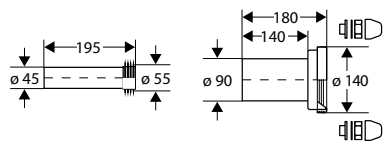


Artikel-Nummer: 471-0940

Abwasser-Anschlussbogen DN 100 aus PE

- zum Anschluss an Abflussrohre DN 100 mit Steckmuffen
- zum Stumpfschweißen mit Abflussrohren und Formstücken DN 100 aus PE

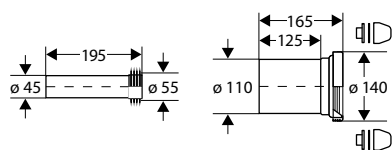
Zubehör Duplo XS- und Duplo Basic-Sanitärelemente



Artikel-Nummer	Länge
470-4654	(Länge wie Abbildung)
470-6665	(L = 300 mm inkl. Muffe)

PE-Manschettengarnitur DN 90 für wandhängende WC

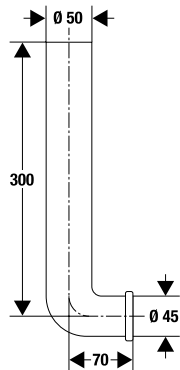
- Zulaufstutzen d 45 mm
- Ablaufstutzen DN 90
- mit Gummilippendichtung
- Bundhülsen
- weiße Abdeckkappen



Artikel-Nummer	Länge
472-2890	(Länge wie Abbildung)
470-1941	(L = 300 mm inkl. Muffe)

PE-Manschettengarnitur DN 100 für wandhängende WC

- Zulaufstutzen d 45 mm
- Ablaufstutzen DN 100
- mit Gummilippendichtung
- Bundhülsen
- weiße Abdeckkappen



Artikel-Nummer: 472-2120

Spülrohrbogen ohne Lasche

- für Wandeinbau-Spülkasten, d 50 x 45 mm
- Länge: 300 x 70 mm
- mit Gummilippendichtung
- mit Verschluss-Stopfen
- ohne Haltelasche

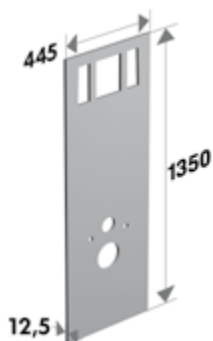


Artikel-Nummer: 420-8621

Stabilisierungs-Set

- zur zusätzlichen Wandanbindung bei barrierefreien WC-Anlagen
- zwei Wandanbindungslaschen, zwei Gewindestangen M 12
- verzinkte Ausführung
- mit komplettem Montage- und Befestigungsmaterial

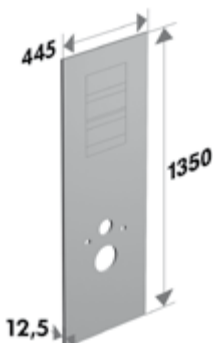
Zubehör Duplo XS- und Duplo Basic-Sanitärelemente



Artikel-Nummer: 424-1824

Fliesenträger für WC-Elemente 850.8002_XS und 850.9606_XS

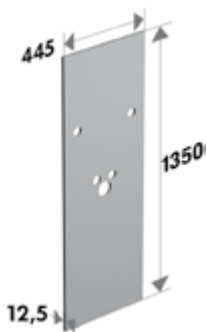
- GKFI-Bauplatte (Gipskarton-Feuerschutzplatte imprägniert)
- mit Ausschnitten für die Spülkasten-Revisionsöffnung
- mit Ausschnitten für die WC-Keramik-Anschlüsse



Artikel-Nummer: 424-1825

Fliesenträger für WC-Elemente 850.8007_XS, 850.6007_XS, 850.5007_XS und 850.8008_XS

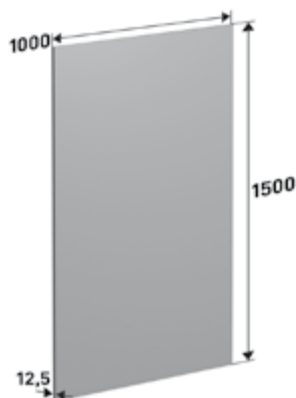
- GKFI-Bauplatte (Gipskarton-Feuerschutzplatte imprägniert)
- mit Ausschnitt-Aufdruck der Spülkasten-Revisionsöffnung
- mit Ausschnitten für die WC-Keramik-Anschlüsse



Artikel-Nummer: 424-1823

Fliesenträger für WT-Elemente

- GKFI-Bauplatte (Gipskarton-Feuerschutzplatte imprägniert)
- für WT-Elemente mit den Bauhöhen 1140 mm und 880 mm
- mit Ausschnitten für die WT-Keramik-Anschlüsse



Artikel-Nummer: 424-0098

Fliesenträger

- GKFI-Bauplatte (Gipskarton-Feuerschutzplatte imprägniert)

Produktinformationen Schwab Fliesenträger

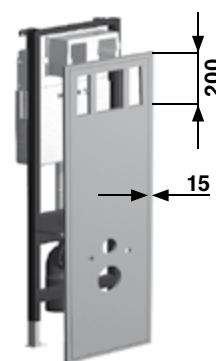
Materialeigenschaften	Regelwerk	Werte
Druckspannung	DIN 1052	$\geq 10 \text{ N/mm}^2$
Biegebruchlast bei Dicke 12,5 mm	DIN 18180	$\geq 610 \text{ N}$ in Längsrichtung $\geq 210 \text{ N}$ in Querrichtung
Wärmeleitfähigkeit	DIN EN 12524	$0,25 \text{ W/(m K)}$
Rohdichte		ca. 1050 kg/m^3
Flächengewicht bei Dicke 12,5 mm	DIN 18180	ca. 12 kg/m^2
Diffusionswiderstandszahl	DIN EN 12524	10
Baustoffklasse	DIN 4102-1	A2 (nicht brennbar)

Produkteigenschaften

- Stabile und einfach zu verarbeitende GKFI Bauplatte nach DIN 18180 (Gipskarton-Feuerschutzplatte imprägniert)
- imprägnierter Spezialgipskern, hochwertige Kartonummantelung
- Imprägnierung ermöglicht Verwendung im Nass- und Trockenbereich
- Maßgenau vorgefertigt, mit allen Ausschnitten versehen
- Feuerschutzqualität GKFI und in Verbindung mit weiteren Bauteilen für F30-, F60- und F90-Wände geeignet
- Verminderung der Schalllängsleitung in Verbindung mit Schwab Sanitär-Elementen und Leichtbauwänden
- Umweltfreundlich und bauchemisch unbedenklich

Montage der Fliesenträger

- Verwendung selbst schneidender Schrauben 25 x 3,5 mm (Art.-Nr. 421-0894)
- Befestigungsabstände 200 mm (Empfehlung, siehe Bild)
- Neue Schnittkanten ggf. imprägnieren
- Normgerechte Flächenabdichtungen nach DIN 18195-5 (bzw. auch alternative Abdichtungen) sowie Abdichtungen von Rohrdurchführungen nach DIN 19185-9 nach Anforderungen
- Konsollasten bis 400 N/m an beliebiger Stelle, wenn Hebelarm der resultierenden Horizontalkräfte und Exzentrizität etwa 300 mm, ansonsten DIN 18183 beachten

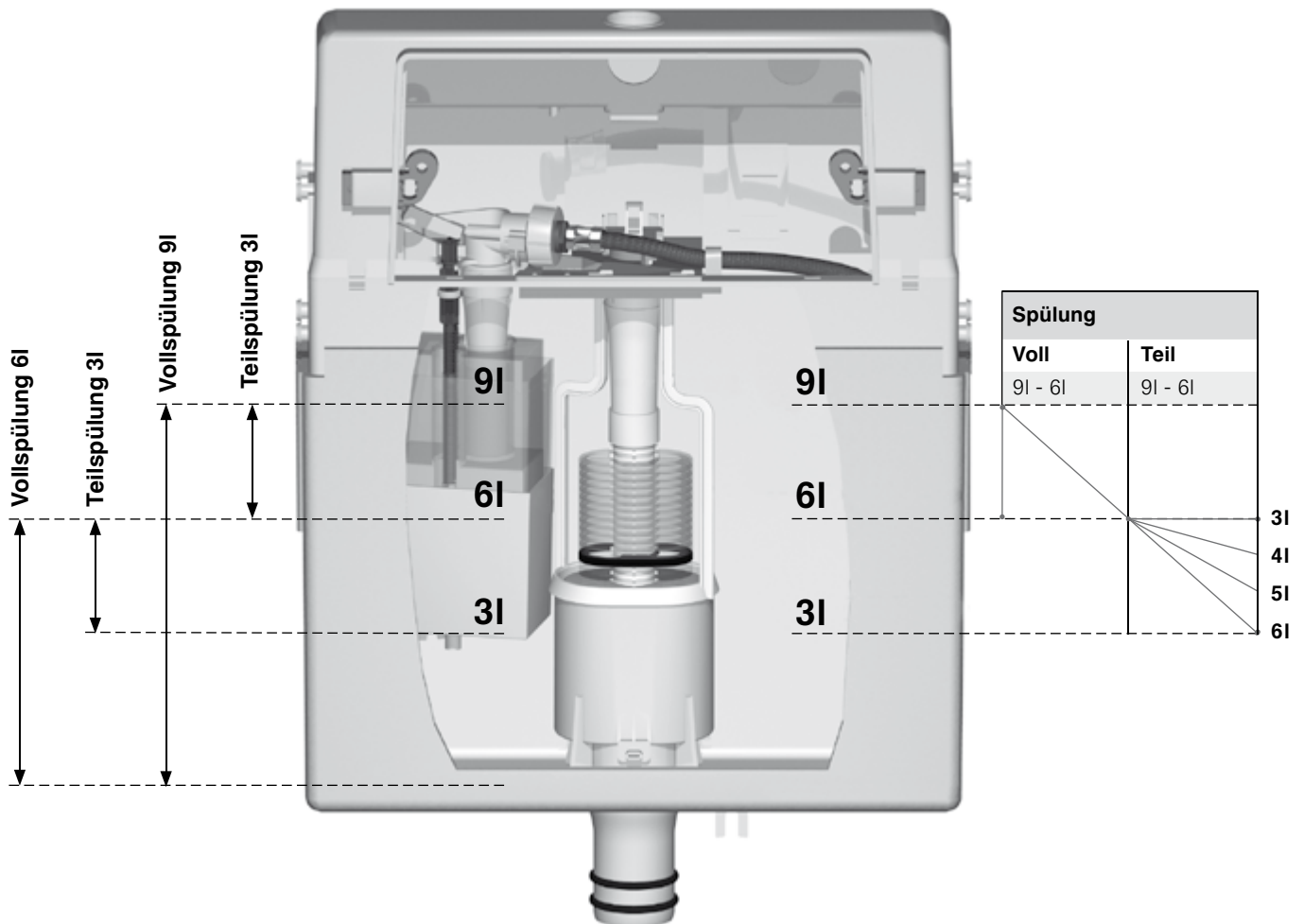


Wandeinbau-Spülkästen

Funktion und Einstellung des Spülkasten-Modells 182.0400

Der Spülkasten 182.0400 ist mit nur wenigen Handgriffen auf verschiedene Spülmengen einstellbar. Dadurch ist es möglich, auch im Spülverhalten ungünstig wirkende Keramiken optimal

auszuspülen, ohne den Umweltgedanken der Wasserersparnis aus dem Auge zu verlieren.



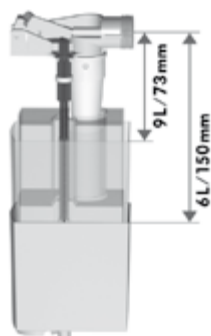
Die Einstellung der Spülmengen wird über 2 Bauteile reguliert

1. Vollspülung

6 – 9 Liter am Füllventil
– stufenlos

Standardeinstellung

bei Auslieferung:
6 Liter



2. Teilspülung

3 – 6 Liter am Auslaufventil – in Schritten von ca. 250 ml

Standardeinstellung

bei Auslieferung
6 Liter Vollspülung
3 Liter Teilspülung
13. Raste
3 Liter

Einstellung

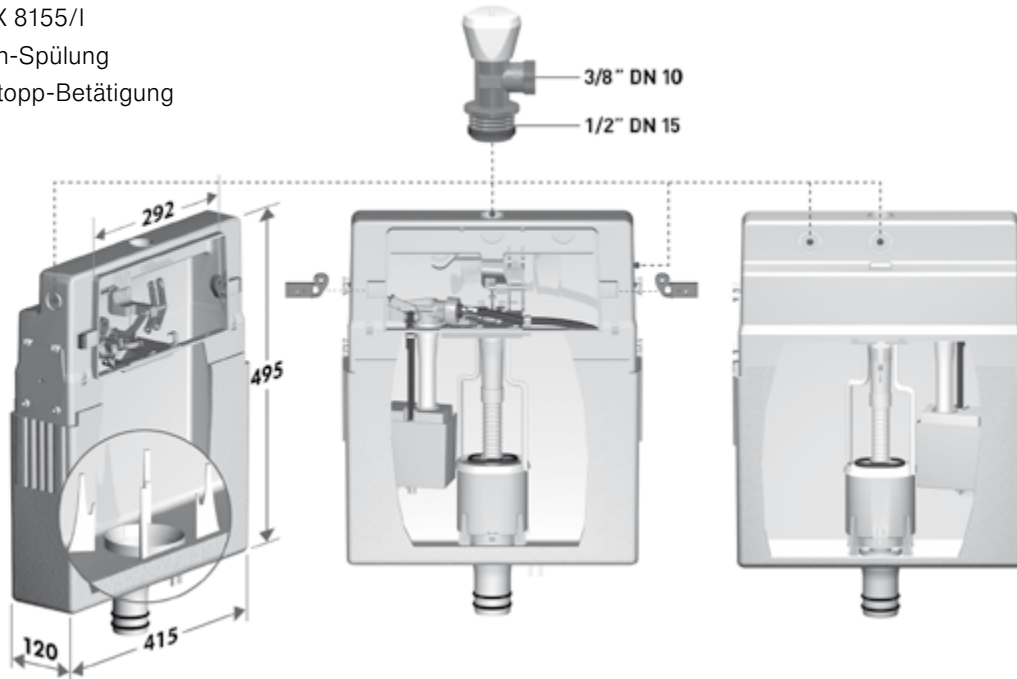
9 Liter Vollspülung
3 Liter Teilspülung
3. Raste
3 Liter



Wandeinbau-Spülkästen

Funktion und Einstellung des Spülkasten-Modells 182.0400

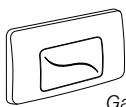
- ab 1999, P-IX 8155/I
- für 2-Mengen-Spülung
- oder Start-Stopp-Betätigung



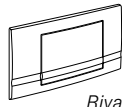
Betätigungsplatten

Start-Stopp-Betätigung

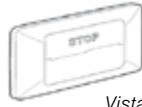
2-Mengen-Spülung



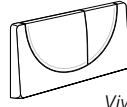
Gala



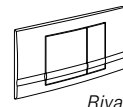
Riva



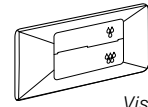
Vista CrNi



Viva



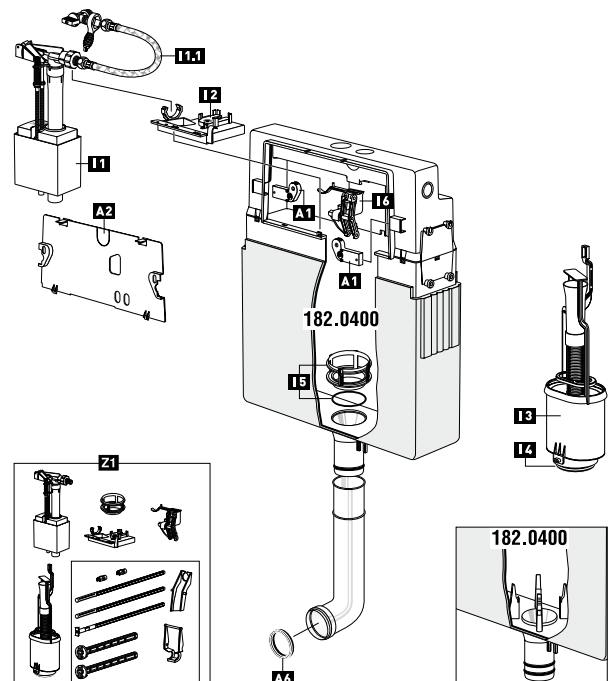
Riva Duo



Vista Duo CrNi

Ersatzteile Spülkasten Mod. 182.0400

Pos.	Art.-Nummer	Bezeichnung	Ausführung
A 1	710-7986	Haltetaschen	1 Paar
A 2	712-7093	Abdeckplatte	
A 6	711-1192	Gummi-Lippendichtung	f. Spülrohrbogen
I 1	710-8590	Universal-Füllventil	
I 1.1	711-2104	Anschluss-Schlauch	ohne Eckventil
I 2	712-3769	Brücke	ab Bj. 3/1995
I 3	710-8383	Ablaufventil	komplett
I 4	715-0004	Ventildichtung	
I 5	712-2110	Ventilsitz für Spülkästen	m. O-Ring bis Baujahr 2000
I 6	710-7655	Lagerbock	m. Winkelhebel
Z 1	710-8595	Ersatzteilset	

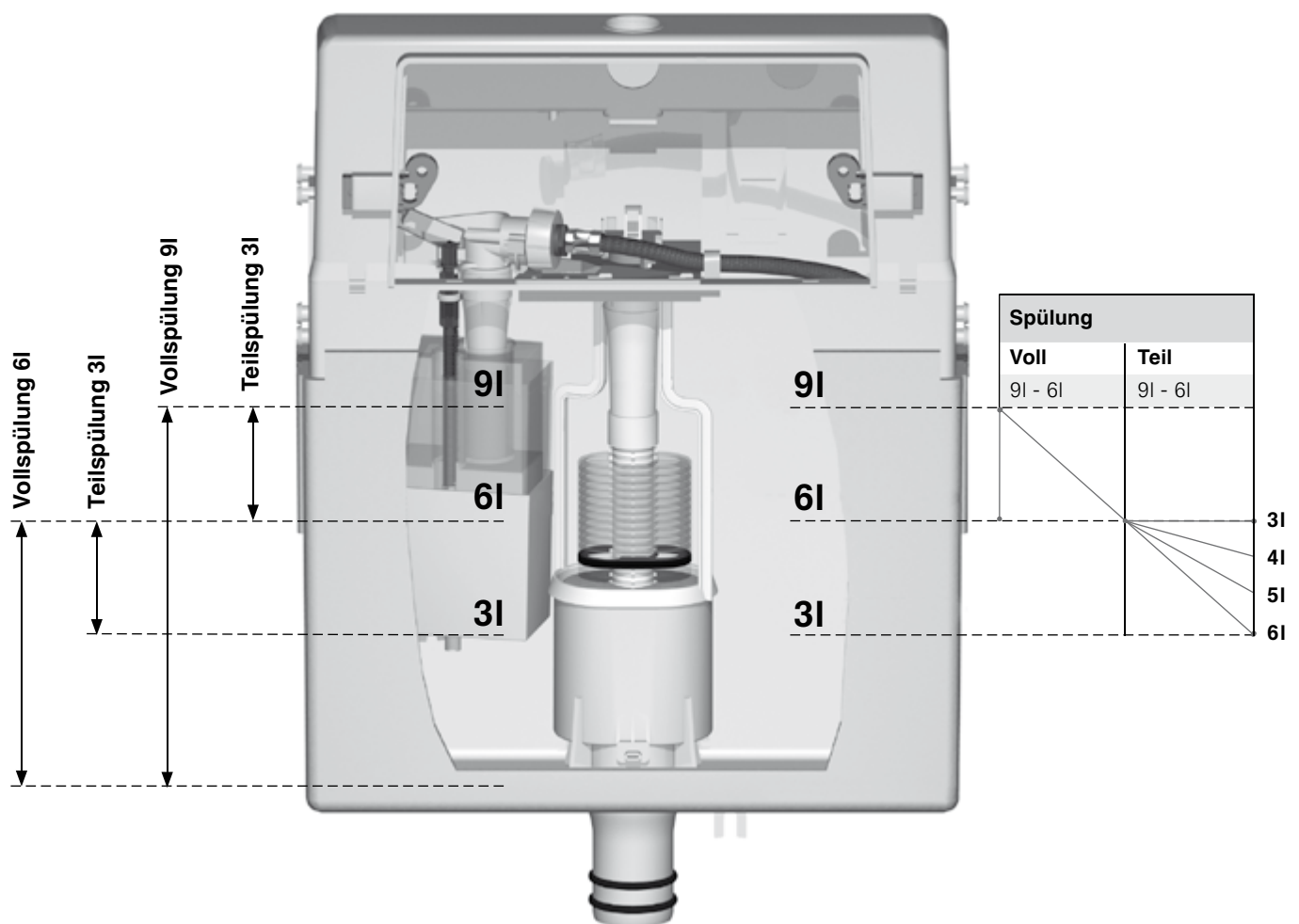


Wandebau-Spülkästen

Funktion und Einstellung des Spülkasten-Modells 188.0400

Der Spülkasten 188.0400 ist mit nur wenigen Handgriffen auf verschiedene Spülmengen einstellbar. Dadurch ist es möglich, auch im Spülverhalten ungünstig wirkende Keramiken optimal

auszuspülen, ohne den Umweltgedanken der Wasserersparnis aus dem Auge zu verlieren.



Die Einstellung der Spülmengen wird über 2 Bauteile reguliert

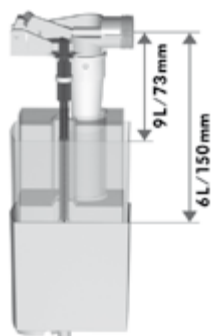
1. Vollspülung

6 – 9 Liter am Füllventil
– stufenlos

Standardeinstellung

bei Auslieferung:

6 Liter



2. Teilspülung

3 – 6 Liter am Auslaufventil – in Schritten von ca. 250 ml

Standardeinstellung

bei Auslieferung
6 Liter Vollspülung
3 Liter Teilspülung
13. Raste
3 Liter

Einstellung

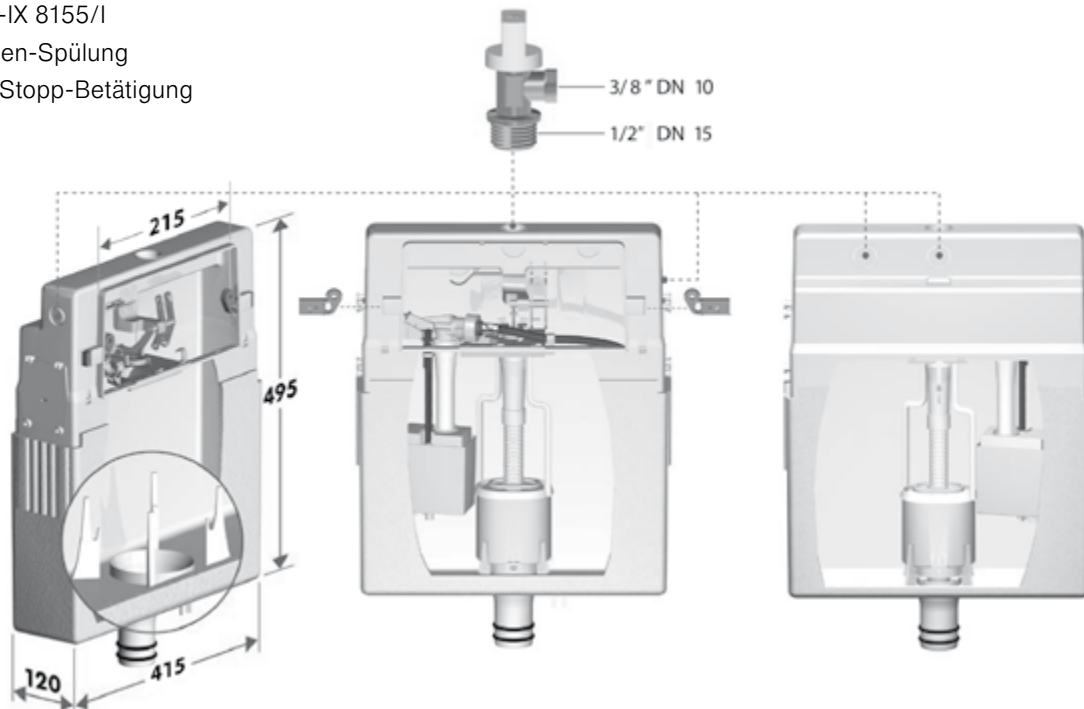
9 Liter Vollspülung
3 Liter Teilspülung
3. Raste
3 Liter



Wandeinbau-Spülkästen

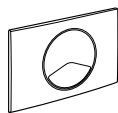
Funktion und Einstellung des Spülkasten-Modells 188.0400

- ab 2008, P-IX 8155/I
- für 2-Mengen-Spülung
- oder Start-Stopp-Betätigung

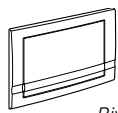


Betätigungsplatten

Start-Stopp-Betätigung

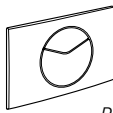


Point

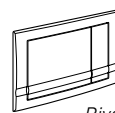


Riva Mini

2-Mengen-Spülung



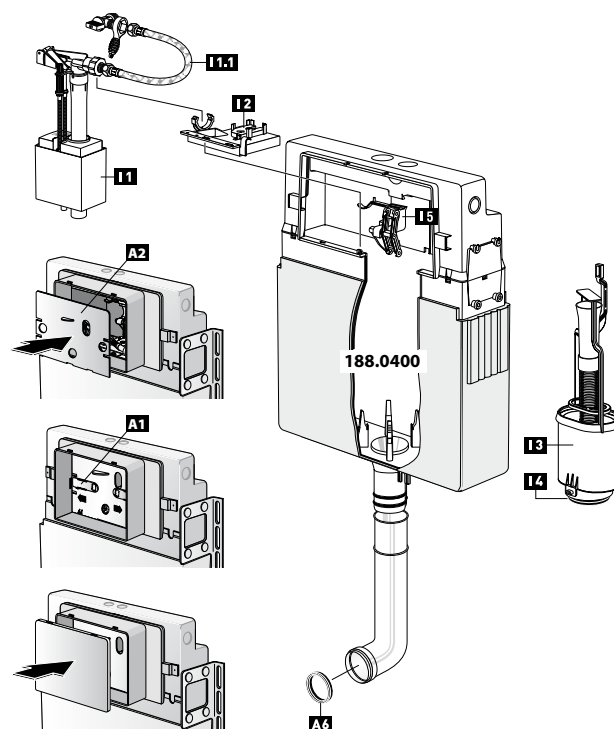
Point Duo



Riva Duo Mini

Ersatzteile Spülkasten Mod. 188.0400

Pos.	Art.-Nummer	Bezeichnung	Ausführung
A 1	715-0322	Halteaschen	1 Paar
A 2	715-0323	Abdeckplatte	
A 6	711-1192	Gummi-Lippendichtung	f. Spülrohrbogen
I 1	710-8590	Universal-Füllventil	
I 1.1	711-2104	Anschluss-Schlauch	ohne Eckventil
I 2	712-3769	Brücke	ab Bj. 3/1995
I 3	710-8383	Ablaufventil	komplett
I 4	715-0004	Ventildichtung	
I 5	710-7655	Lagerbock	m. Winkelhebel

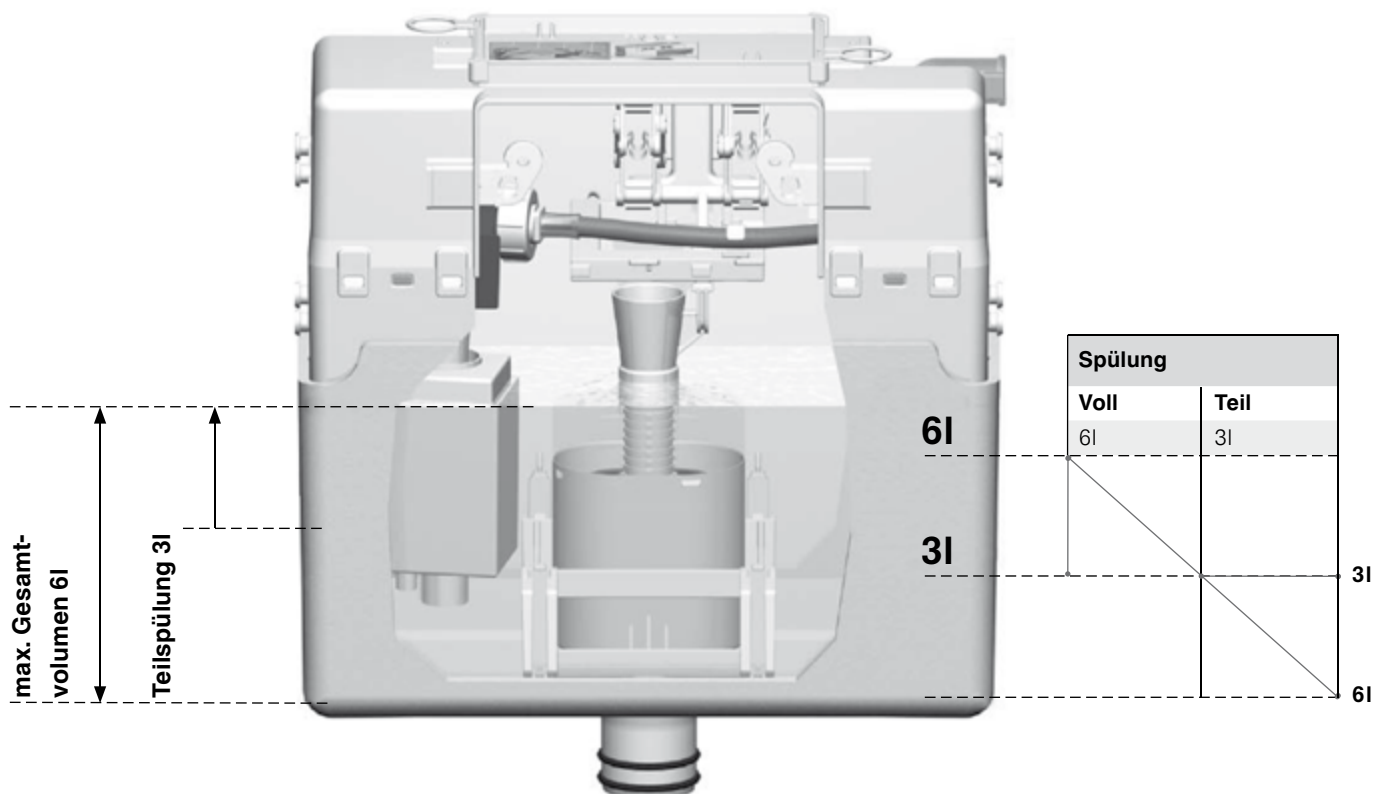


Wandeinbau-Spülkästen

Funktion und Einstellung des Spülkasten-Modells 187.1200

Der Spülkasten 187.1200 ist aufgrund seiner kompakten Größe ein besonders geeignetes Spülsystem für niedrige Einbauhöhen. Der Spülkasten hat ein Volumen von 6,5 Litern und ist mit der modernen 2-Mengen-Spültechnik ausgerüstet

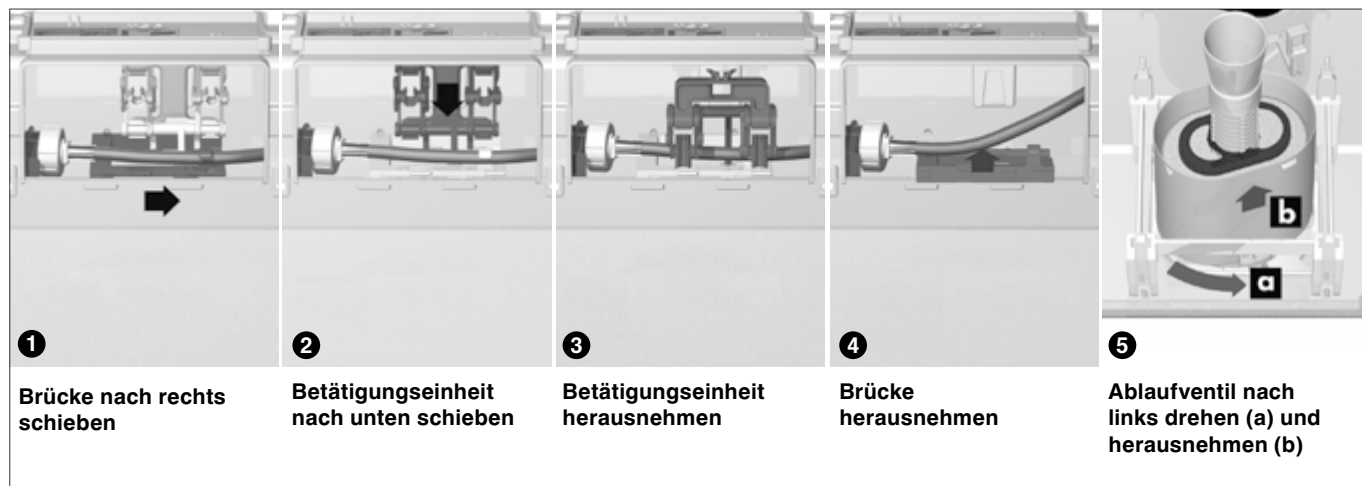
Dieser Spülkasten ist nicht nur wegen seiner drei wählbaren formschönen Betätigungsplatten "Onda", "Targa" und "Line", sondern auch wegen der Front/Top Einbaumöglichkeit das Schwab Spülsystem der Zukunft.



Standardeinstellung

- bei Auslieferung
- 6 Liter Vollspülung
- 3 Liter Teilspülung

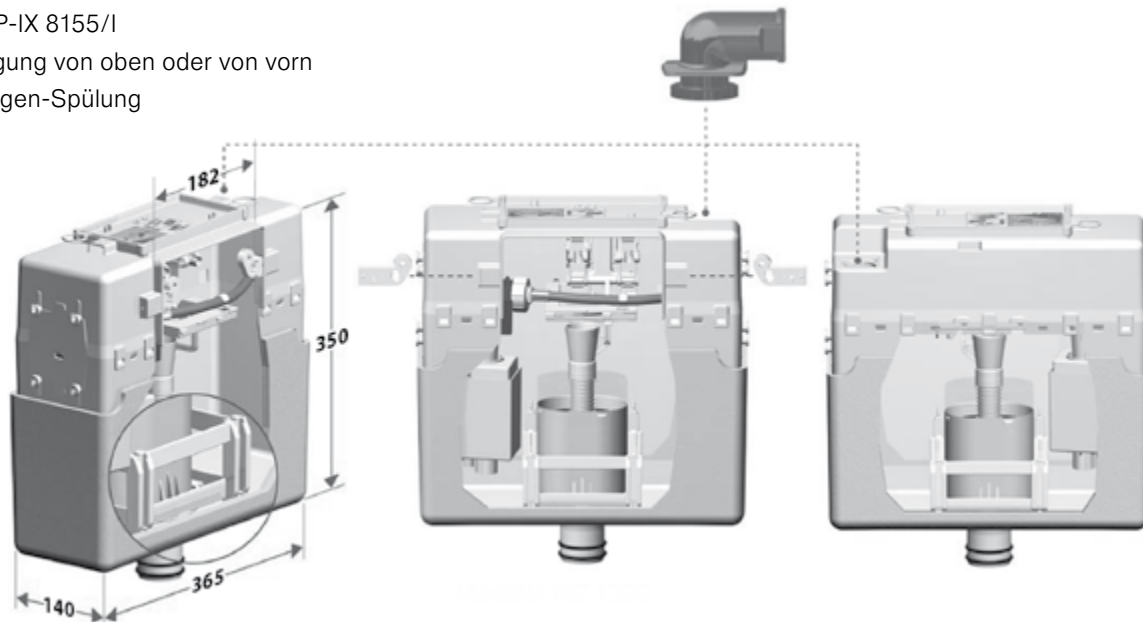
Demontage Ablaufventil



Wandeinbau-Spülkästen

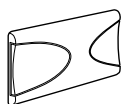
Funktion und Einstellung des Spülkasten-Modells 187.1200

- ab 2001, P-IX 8155/I
- für Betätigung von oben oder von vorn
- für 2-Mengen-Spülung



Betätigungsplatten

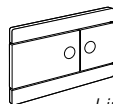
2-Mengen-Spülung



Targa



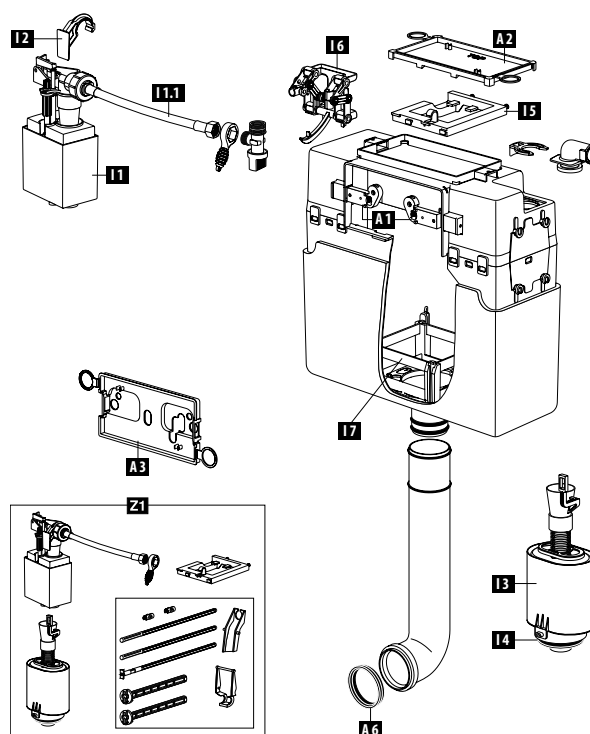
Onda



Line

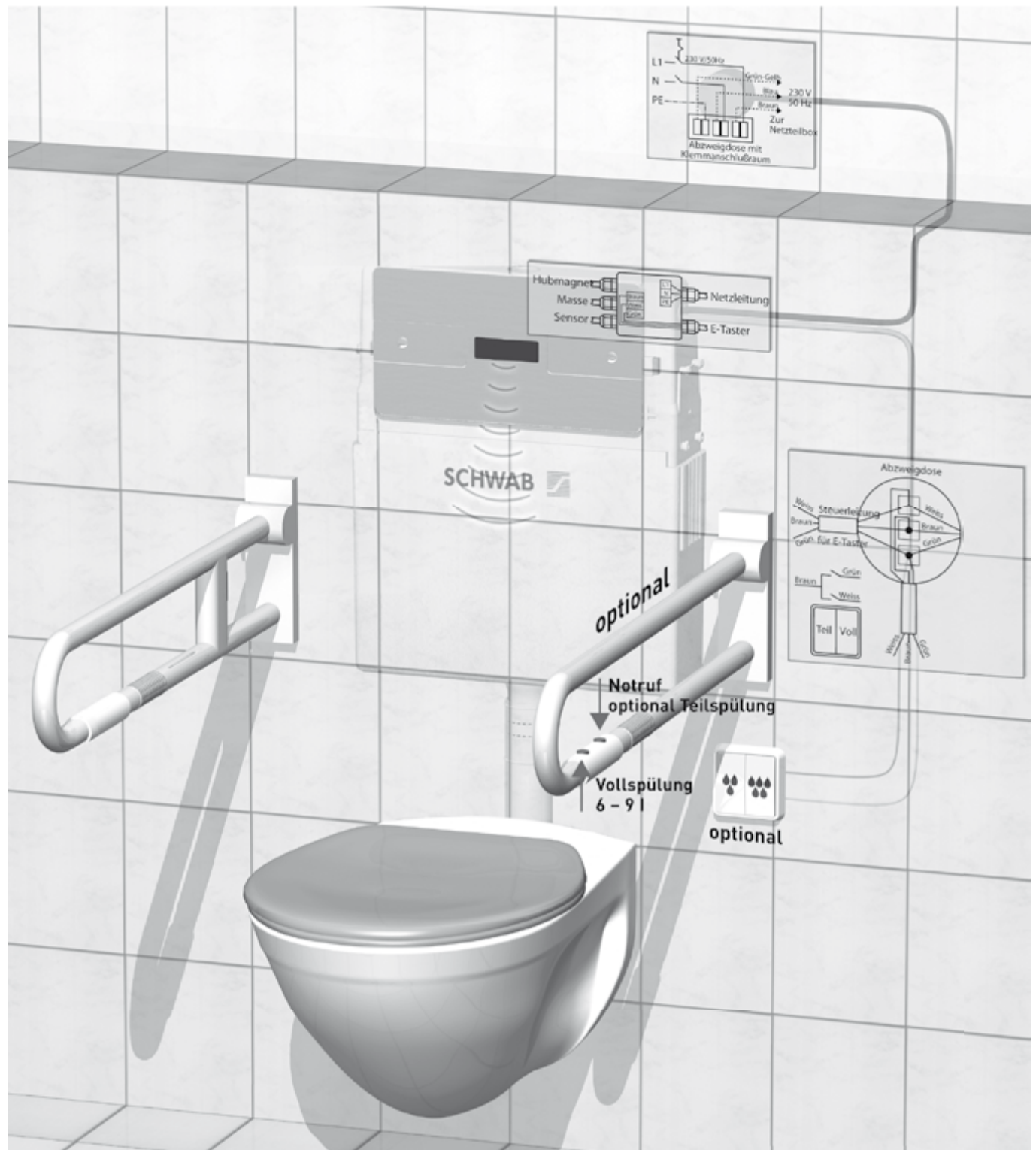
Ersatzteile Spülkasten Mod. 187.1200

Pos.	Art.-Nummer	Bezeichnung	Ausführung
A 1	710-7986	Halteflaschen	1 Paar
A 2	712-7340	Verschlussplatte	
A 3	712-7341	Abdeckplatte	
A 6	711-1192	Gummi-Lippendichtung	f. Spülrohrbogen
I 1	710-8590	Universal-Füllventil	
I 1.1	711-2102	Anschluss-Schlauch	ohne Eckventil
I 2	711-6547	Halter	f. Füllventil
I 3	710-8588	Ablaufventil	komplett
I 4	715-0004	Ventildichtung	
I 5	711-6544	Brücke	
I 6	712-7342	Betätigungseinheit	
I 7	711-6551	Arretierungsvorrichtung	
Z 1	710-8597	Ersatzteilset	



Wandeinbau-Spülkästen

Funktion und Einstellung der Ecovital Infrarot-2-Mengen WC-Elektroniksteuerung

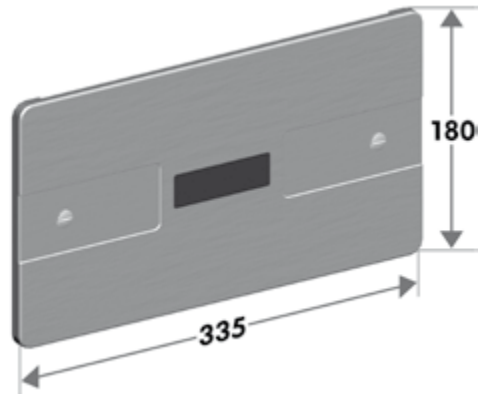


Servicearbeiten im 230V-Bereich dürfen nur von einer Elektrofachkraft durchgeführt werden!

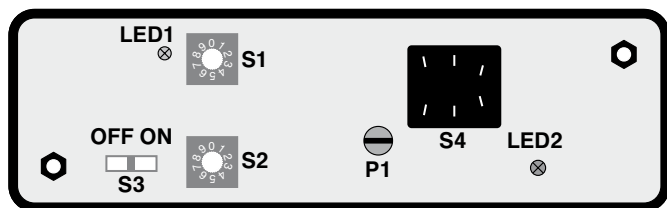
Servicearbeiten im Kleinspannungsbereich dürfen vom Sanitärinstallateur durchgeführt werden!

Wandeinbau-Spülkästen

Funktion und Einstellung der Ecovital Infrarot-2-Mengen WC-Elektroniksteuerung



Artikel-Nummer: 620-8625

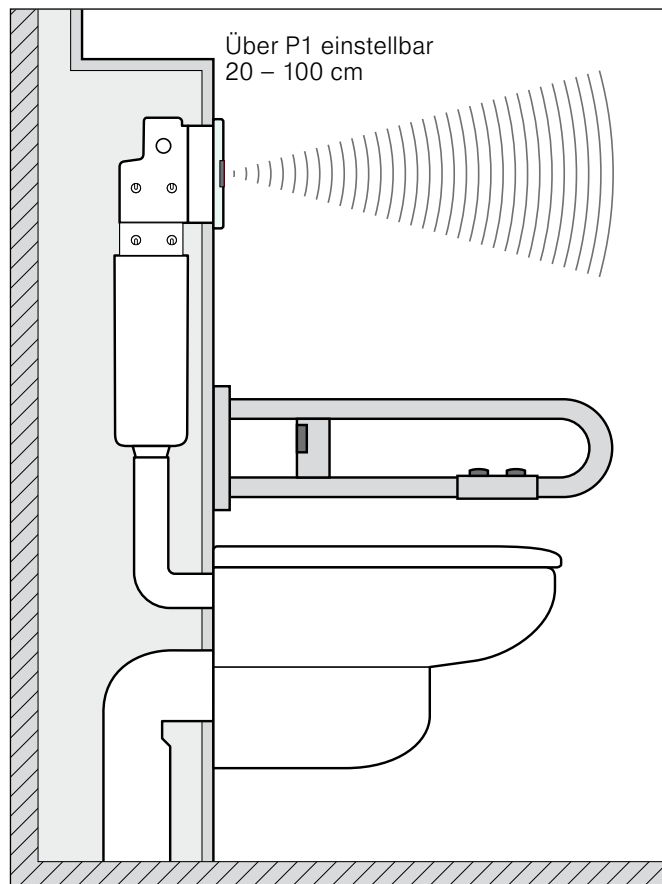


2-Mengen-Spülung

Keine Spülung 10 sec	Teilspülung 10 – 60 sec	Vollspülung > 60 sec
-------------------------	----------------------------	-------------------------

Verweildauer im Erfassungsbereich
fest eingestellt – nicht veränderbar

LED1	gelb	Person im Erfassungsbereich
LED2	grün	leuchtet bei angelegter Versorgungsspannung
S1		Spülmenge Teilspülung
S2		Spülmenge Vollspülung
S3		Ein/Aus 24 h Vollspülung
S4		Verbindungsstecker zur Netzteilbox
P1		Einstellung Infrarot-Erfassungsbereich

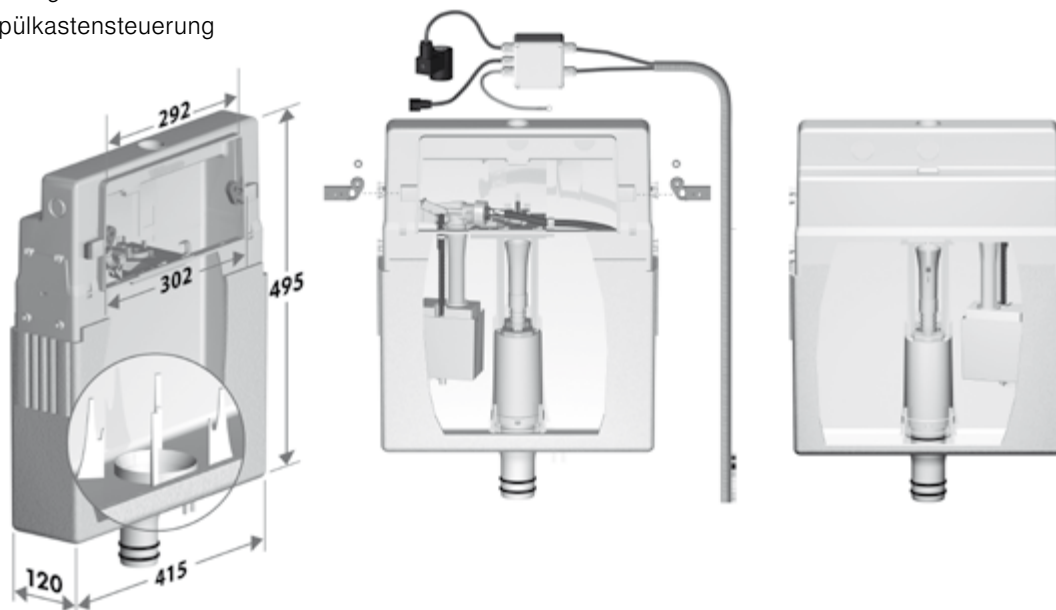


**Einbaumaße und Montagehöhen sind
DIN 18024/18025 zu entnehmen** **!**

Wandeinbau-Spülkästen

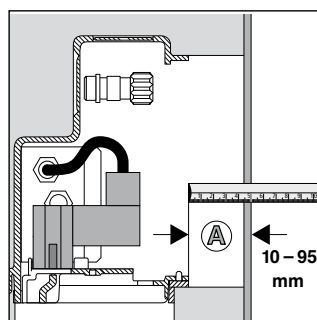
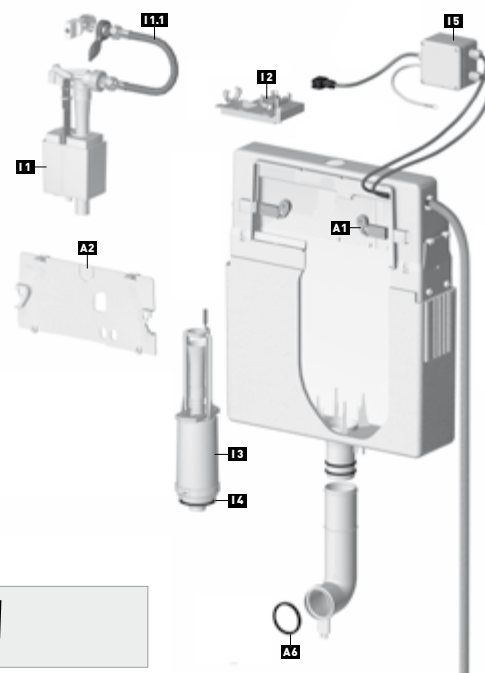
Funktion und Einstellung des Spülkasten-Modells 186.0400

- ab 2002
- für 2-Mengen-Spülung
- für WC-Infrarot-Spülkastensteuerung



Ersatzteile Spülkasten Modell 186.0400

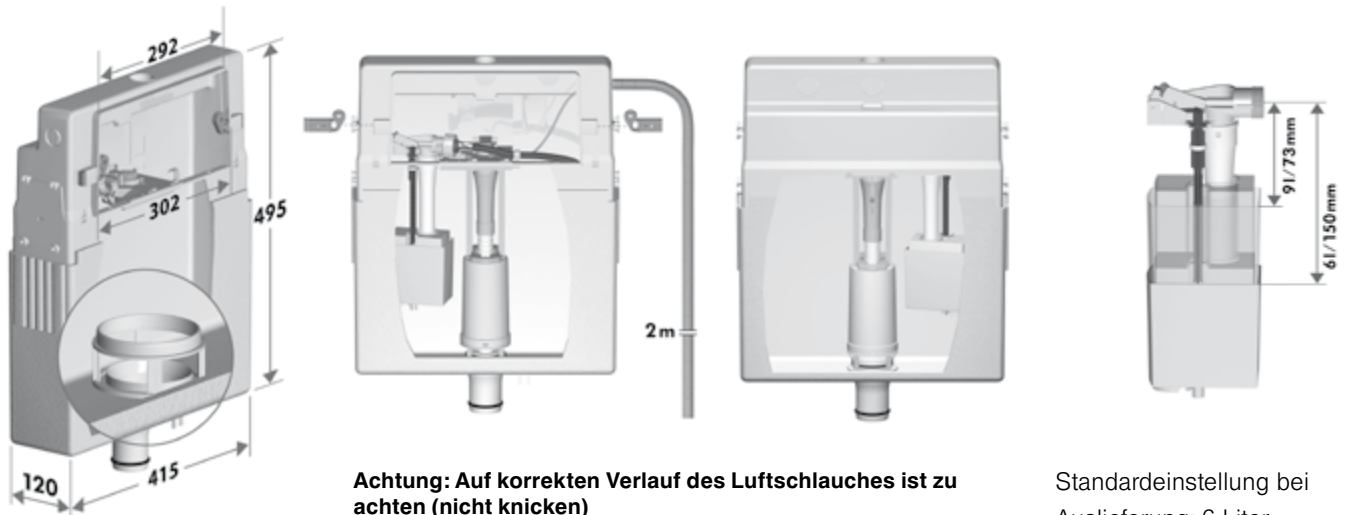
Pos.	Art.-Nummer	Bezeichnung	Ausführung
A 1	710-7986	Halteleschen	1 Paar
A 2	714-1022	Abdeckplatte	
A 6	711-1192	Gummi-Lippendichtung	f. Spülrohrbogen
I 1	710-8590	Universal-Füllventil	
I 1.1	711-2104	Anschluss-Schlauch	ohne Eckventil
I 2	714-0321	Brücke	
I 3	714-1025	Ablaufventil	komplett
I 4	715-0004	Ventildichtung	
I 5	712-7342	Netzteil 230V	komplett m. Elektromagnetheber



Wandeinbau-Spülkästen

Funktion und Einstellung des Spülkasten-Modells 184.0400

- 1992 bis 1997, P-IX 3462/I (Mod. 184.000)
- 1997 bis 1998, P-IX 8155/I (Mod. 184.000)
- ab 1999, P-IX 8155/I (Mod. 184.0400)
- für servo-mechanische Fernbetätigung

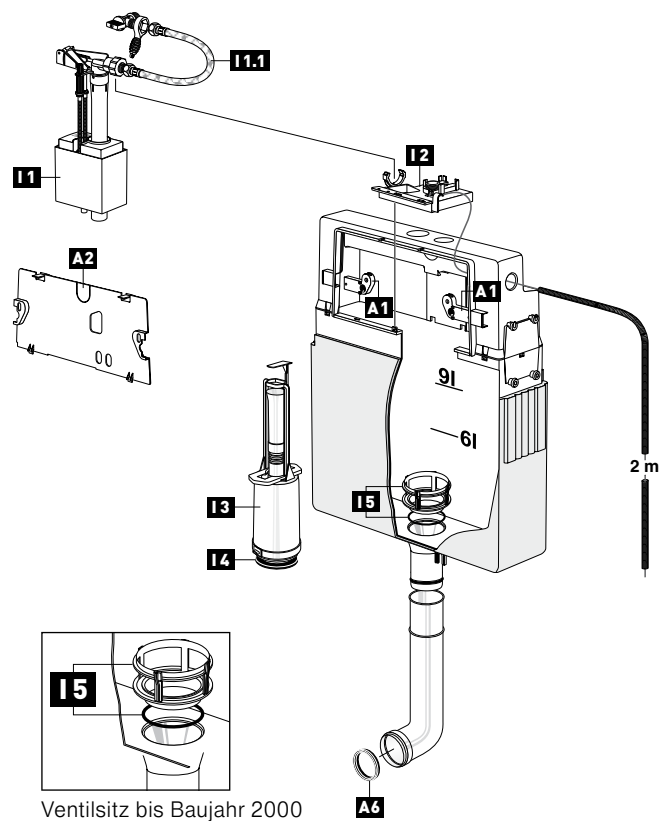


Achtung: Auf korrekten Verlauf des Luftschlauches ist zu achten (nicht knicken)

Standardeinstellung bei Auslieferung: 6 Liter
6 – 9 Liter am Füllventil – stufenlos

Ersatzteile Spülkasten Modell 184.0400

Pos.	Art.-Nummer	Bezeichnung	Ausführung
A 1	710-7986	Halteflaschen	1 Paar
A 2	712-2985	Abdeckplatte	
A 6	711-1192	Gummi-Lippendichtung	f. Spülrohrbogen
I 1	710-8590	Universal-Füllventil	
I 1.1	711-2104	Anschluss-Schlauch	ohne Eckventil
I 2	712-3383	Brücke	m. Faltenbalg u. Luftschlauch
I 3	710-6023	Ablaufventil	komplett
I 4	715-0004	Ventildichtung	
I 5	712-2110	Ventilsitz für Spülkästen	m. O-Ring bis Baujahr 2000



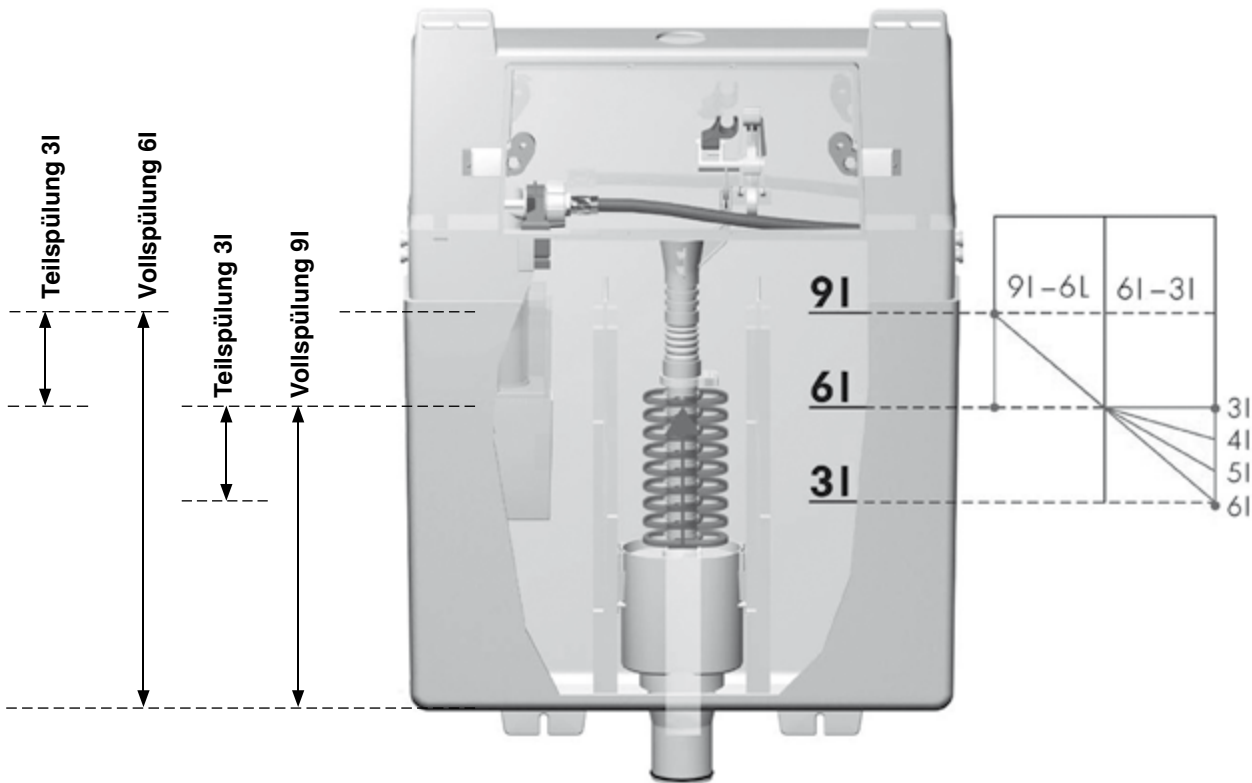
Ventilsitz bis Baujahr 2000

Wandeinbau-Spülkästen

Funktion und Einstellung des Spülkasten-Modells 192.0400

Der Spülkasten 192.0400 ist mit nur wenigen Handgriffen auf verschiedene Spülmengen einstellbar. Dadurch ist es möglich, auch im Spülverhalten ungünstig wirkende Keramiken optimal

auszuspülen, ohne den Umweltgedanken der Wasserersparnis aus dem Auge zu verlieren.



Die Einstellung der Spülmengen wird über 2 Bauteile reguliert

1. Vollspülung

6 – 9 Liter am Füllventil

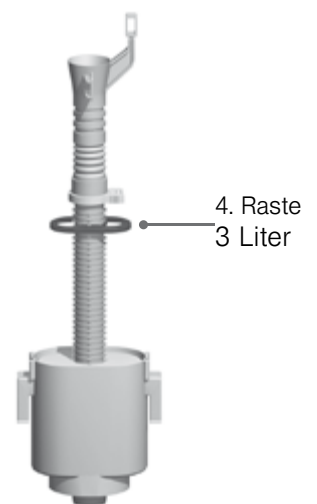
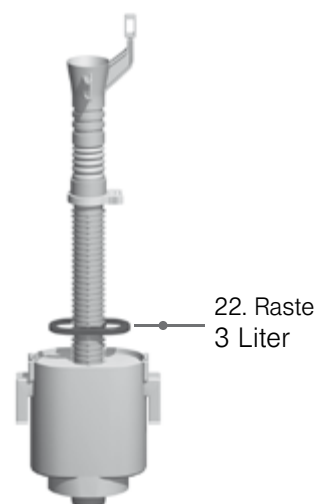
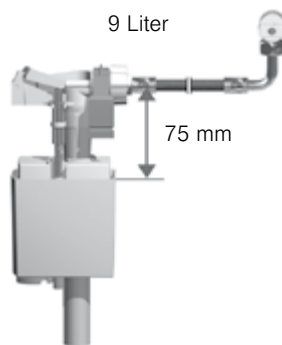
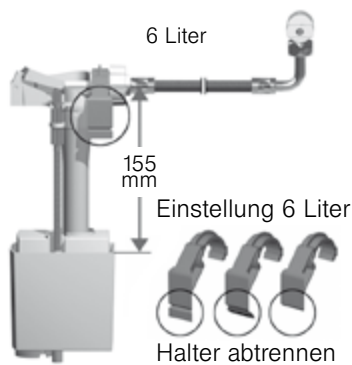
– stufenlos

Einstellung

6 Liter Vollspülung
3 Liter Teilspülung

Standardeinstellung bei Auslieferung

9 Liter Vollspülung
3 Liter Teilspülung



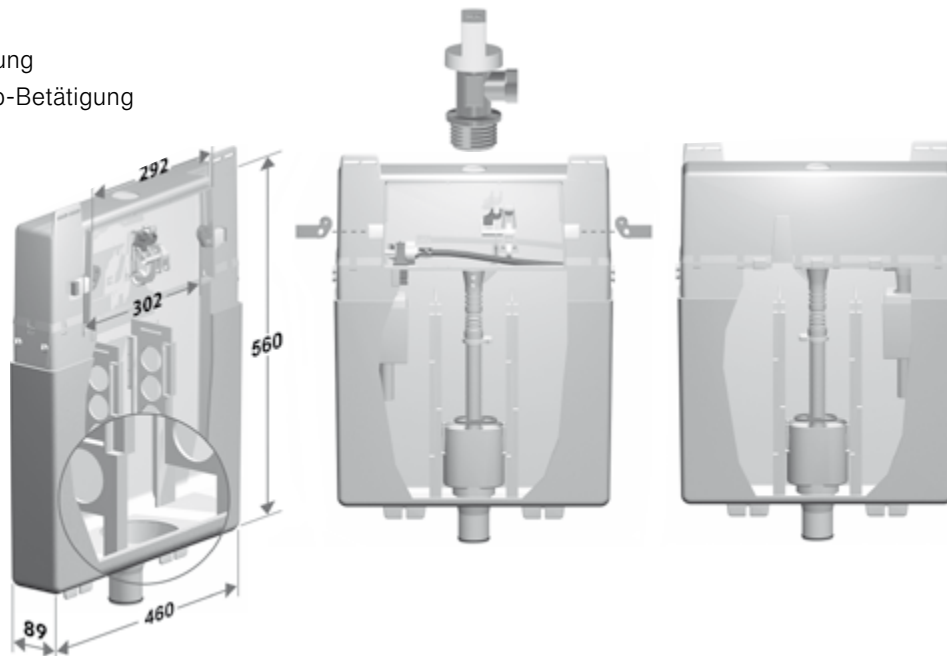
2. Teilspülung

3 – 6 Liter am Auslaufventil – in Schritten von ca. 250 ml

Wandeinbau-Spülkästen

Funktion und Einstellung des Spülkasten-Modells 192.0400

- ab 2003
- 2-Mengen-Spülung
- oder Start-Stopp-Betätigung



Demontage Ablaufventil

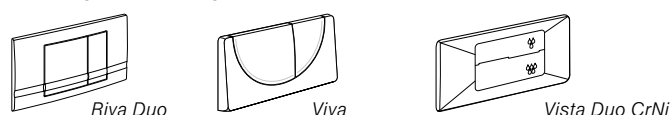


Betätigungsplatten

Start-Stopp Betätigung

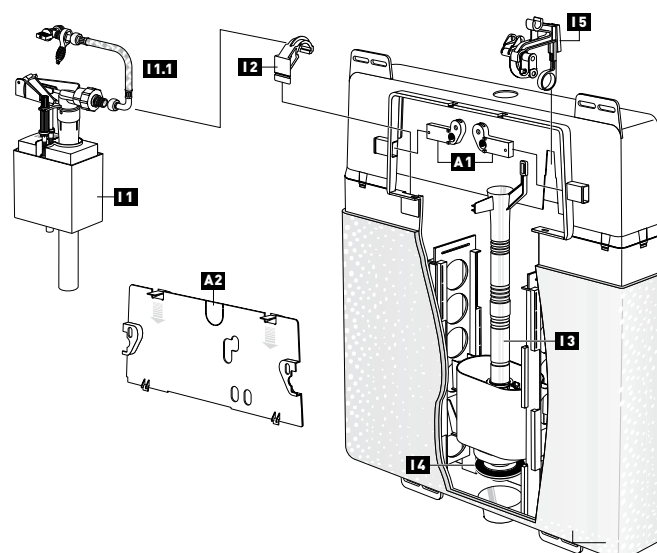


2-Mengen-Spülung












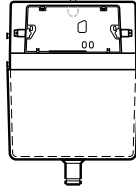






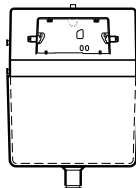


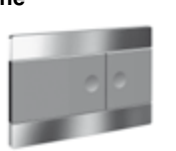


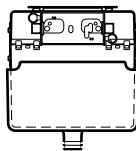
Ersatzteile Spülkasten Mod. 192.0400

Pos.	Art.-Nummer	Bezeichnung	Ausführung
A 1	710-7986	Halteflaschen	1 Paar
A 2	714-1346	Abdeckplatte	
A 6	711-1192	Gummi-Lippendichtung f. Spülrohrbogen	
I 1	710-8590	Universal-Füllventil	
I 1.1	711-2106	Anschluss-Schlauch	ohne Eckventil
I 2	712-7007	Füllventil-Halterung	
I 3	714-1343	Auslaufventil	komplett
I 4	715-0004	Flanschdichtung	
I 5	714-1345	Lagerbock	für Start-Stopp-Betätigung mit Adapter für 2-Mengen-Spülung







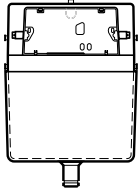






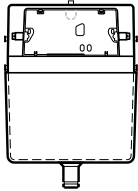






Betätigungen

Zuordnung Betätigungsplatten

	Betätigungsplatte		Modellreihe / Modell			
Betätigung von vorn	Start-Stopp-Betätigung Riva  Gala  Gala-S  Vista CrNi 	2-Mengen-Spülung Riva Duo  Viva  Vista Duo CrNi 	↔	Duplo XS 850.8002_XS 414-1255 850.8092 414-1819 Duplo Basic 860.8002 415-0185 860.8002_STS 414-4001 	Montage Set 811.8002 434-0406 811.8002_MI 435-0008 	Spülkasten 182.0400 460-8230 192.0400 464-1134 
	Start-Stopp-Betätigung Riva Mini  Point 	2-Mengen-Spülung Riva Duo Mini  Point Duo 	↔	Duplo XS 850.8008_XS 415-0173 	Montage Set 811.8008 434-3006 	Spülkasten 188.0400 464-5116 
Betätigung von vorn oder oben	2-Mengen-Spülung Targa 	Onda  Line 	↔	Duplo XS 850.8007_XS 414-1254 850.6007_XS 414-1473 850.5007_XS 414-1253 	Montage Set 811.8007 430-8477 811.5007 430-8478 	Spülkasten 187.1200 460-8553 

Betätigungen

Zuordnung Betätigungsplatten

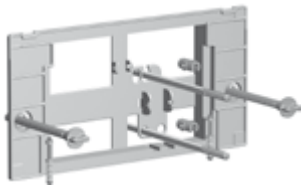
	Betätigungsplatte		Modellreihe / Modell		
Betätigung von vorn	<p>Start-Stopp-Betätigung und 2-Mengen-Spülung</p> <p>Ecovital</p>  <p>Elektro-Doppeltaster</p> 	↔	<p>Duplo XS</p> <p>850.9606_XS</p> <p>414-1472</p> 	<p>Montage Set</p> <p>811.6006</p> <p>434-0371</p> 	<p>Spülkasten</p> <p>186.0400</p> 
	<p>6-9 l Vollspülung</p> <p>Hand-Wand-Drücker Möbeleinbau Hand-Wand-Drücker Unterputz</p>   <p>Drückergarnitur</p>  <p>Abdeckplatte</p> 	↔	<p>Duplo XS</p> <p>850.4004_XS</p> <p>414-2028</p> 	<p>Montage Set</p> <p>811.4004</p> <p>430-6800</p> 	<p>Spülkasten</p> <p>184.0400</p> 
Urinalsteuerung	<p>Infrarot-Urinalelektronik</p>  <p>Batteriebetrieb</p>  <p>230 V Netzbetrieb</p>  <p>Solarbetrieb</p> 	↔	<p>Duplo XS</p> <p>850.867X_XS</p> <p>414-2027</p> 	<p>Montage Set</p> <p>811.867X</p> <p>434-3000</p> 	

Schwab Betätigungsplatten | Wandeinbau-Spülkästen



Modell Riva

Artikel-Nummer: 514-XXXX

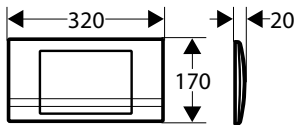


- für Wandeinbau-Spülkästen 182.0400 und 192.0400
- Start-Stopp-Betätigung
- für Betätigung von vorn
- mit komplettem Montage- und Befestigungsmaterial

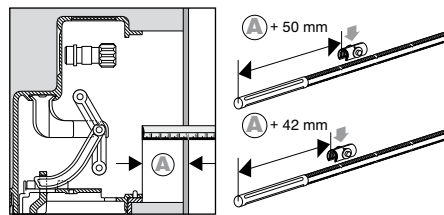
Farbe: **für 182.0400** **für 192.0400**

- weiß -1240 -6045
- pergamon -1241 -6045
- manhattan -1242 -6045
- mattverchromt -1238 -6044
- glanzverchromt -1239 -6043
- glanzverchromt/ mattverchromt -1526

Start-Stopp-Betätigung

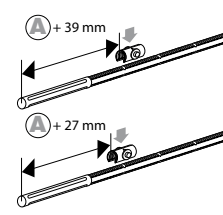


Einstellung Druckstößel für Spülkästen 182.0400

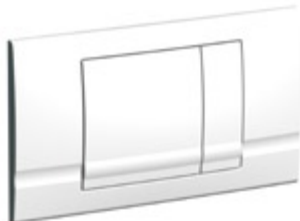


Ⓐ 18-95 mm

Einstellung Druckstößel für Spülkästen 192.0400

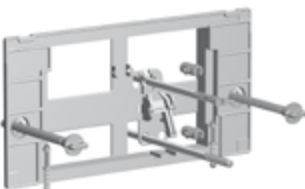


Ⓐ > 95 mm → Verlängerungssatz Art. Nr. 590-2698



Modell Riva Duo

Artikel-Nummer: 524-XXXX

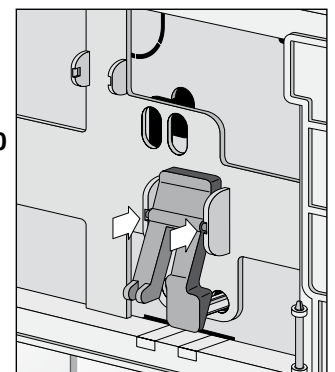


- für Wandeinbau-Spülkästen 182.0400 und 192.0400
- 2-Mengen-Spülung
- für Betätigung von vorn
- mit komplettem Montage- und Befestigungsmaterial

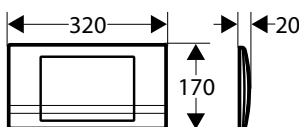
Farbe: **für 182.0400** **für 192.0400**

- weiß -1207 -6040
- pergamon -1208 -6040
- manhattan -1209 -6040
- mattverchromt -1205 -6041
- glanzverchromt -1206 -6042
- glanzverchromt/ mattverchromt -1525 -0006

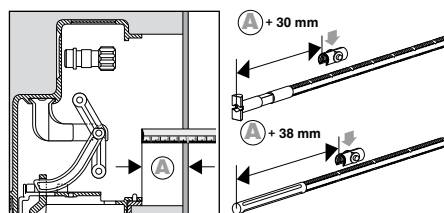
Wippe 192.0400



2-Mengen-Spülung

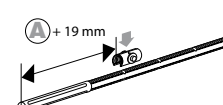


Einstellung Druckstößel für Spülkästen 182.0400



Ⓐ 18-95 mm

Einstellung Druckstößel für Spülkästen 192.0400



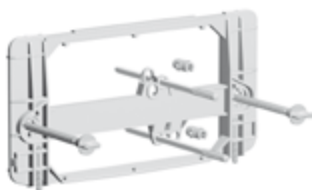
Ⓐ > 95 mm → Verlängerungssatz 95-180 mm, Art. Nr. 590-2698

Schwab Betätigungsplatten | Wandeinbau-Spülkästen



Modell Gala/ Gala-S (vandalensicher)

- für Wandeinbau-Spülkästen 182.0400 und 192.0400
- Start-Stopp-Betätigung
- für Betätigung von vorn
- vandalensicher, seitlich verschraubt (Gala-S)
- mit komplettem Montage- und Befestigungsmaterial



Artikel-Nummer: 530-XXXX (Gala)

Artikel-Nummer: 570-68XX (Gala-S)

Farbe:

- weiß -5280
- pergamon -5345
- manhattan -5286
- mattverchromt -2758

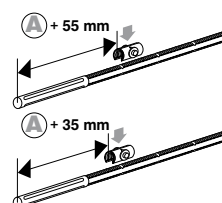
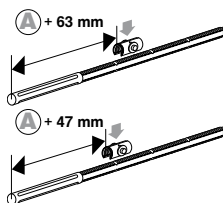
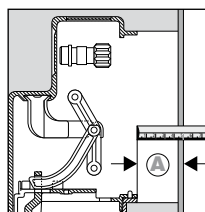
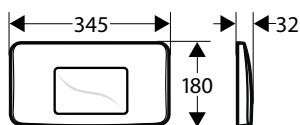
Farbe:

- weiß -08
- mattverchromt -07

Start-Stopp Betätigung

Einstellung Druckstößel für Spülkasten 182.0400

Einstellung Druckstößel für Spülkasten 192.0400



Ⓐ 10-95 mm

Ⓐ > 95 mm → Verlängerungssatz 95-180 mm, Art. Nr. 590-2698



Modell Viva

- für Wandeinbau-Spülkästen 182.0400 und 192.0400
- 2-Mengen-Spülung
- für Betätigung von vorn
- mit komplettem Montage- und Befestigungsmaterial

Artikel-Nummer: 540-8XXX

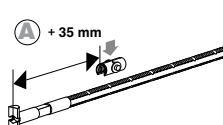
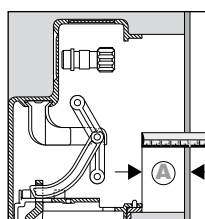
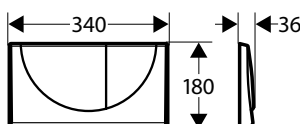
Farbe:

- weiß -320
- pergamon -356
- manhattan -406
- mattverchromt -321
- glanzverchromt -397
- glanzverchromt/ mattverchromt -519



2-Mengen-Spülung

Einstellung Druckstößel für Spülkasten 182.0400



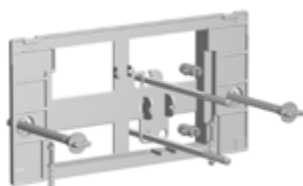
Ⓐ 10-95 mm

Ⓐ > 95 mm → Verlängerungssatz 95-180 mm, Art. Nr. 590-2698

Schwab Betätigungsplatten | Wandeinbau-Spülkästen



Artikel-Nummer: 515-00XX



Modell Riva Mini

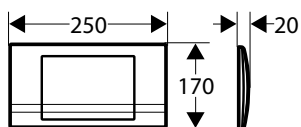
- für Wandeinbau-Spülkästen 188.0400
- Start-Stopp-Betätigung
- für Betätigung von vorn
- mit komplettem Montage- und Befestigungsmaterial

Farbe:

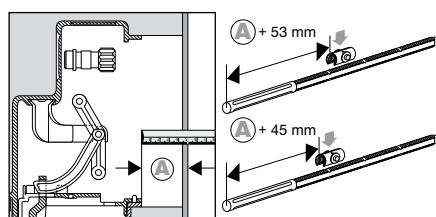
- weiß -30
- pergamon -34
- manhattan -31
- mattverchromt -33
- glanzverchromt -32
- glanzverchromt/ mattverchromt -35



Start-Stopp-Betätigung



Einstellung Druckstößel für Spülkasten 188.0400

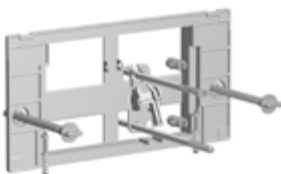


Ⓐ 18-95 mm

Ⓐ > 95 mm → Verlängerungssatz Art. Nr. 590-2698



Artikel-Nummer: 525-00XX



Modell Riva Duo Mini

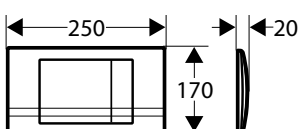
- für Wandeinbau-Spülkästen 188.0400
- 2-Mengen-Spülung
- für Betätigung von vorn
- mit komplettem Montage- und Befestigungsmaterial

Farbe:

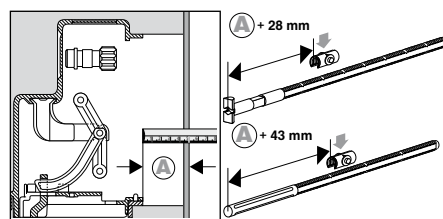
- weiß -36
- pergamon -40
- manhattan -37
- mattverchromt -39
- glanzverchromt -38
- glanzverchromt/ mattverchromt -41



2-Mengen-Spülung



Einstellung Druckstößel für Spülkasten 188.0400



Ⓐ 18-95 mm

Ⓐ > 95 mm → Verlängerungssatz 95-180 mm, Art. Nr. 590-2698

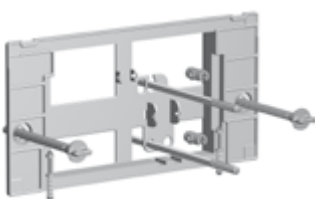
Schwab Betätigungsplatten | Wandeinbau-Spülkästen



Modell Point

- für Wandeinbau-Spülkästen 188.0400
- Start-Stopp-Betätigung
- für Betätigung von vorn
- mit komplettem Montage- und Befestigungsmaterial

Artikel-Nummer: 584-60XX



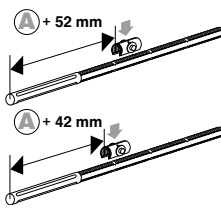
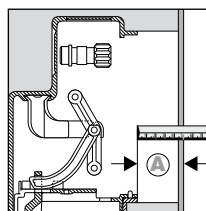
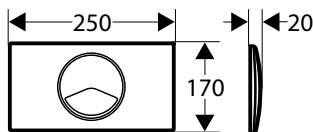
Farbe:

- weiß -28
- pergamon -32
- manhattan -29
- mattverchromt -31
- glanzverchromt -30
- glanzverchromt/ mattverchromt -33



Start-Stopp-Betätigung

Einstellung Druckstößel für Spülkästen 188.0400



Ⓐ 18-95 mm

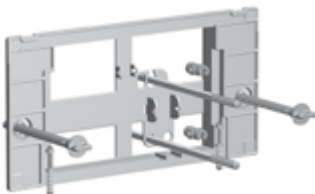
Ⓐ > 95 mm → Verlängerungssatz 95-180 mm, Art. Nr. 590-2698



Modell Point Duo

- für Wandeinbau-Spülkästen 188.0400
- 2-Mengen-Spülung
- für Betätigung von vorn
- mit komplettem Montage- und Befestigungsmaterial

Artikel-Nummer: 584-60XX



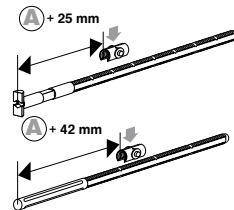
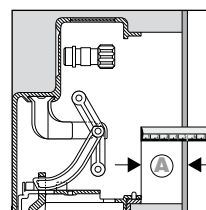
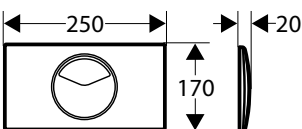
Farbe:

- weiß -18
- pergamon -22
- manhattan -19
- mattverchromt -21
- glanzverchromt -20
- glanzverchromt/ mattverchromt -23



2-Mengen-Spülung

Einstellung Druckstößel für Spülkästen 188.0400



Ⓐ 18-95 mm

Ⓐ > 95 mm → Verlängerungssatz 95-180 mm, Art. Nr. 590-2698

Schwab Betätigungsplatten | Wandeinbau-Spülkästen



Modell Targa

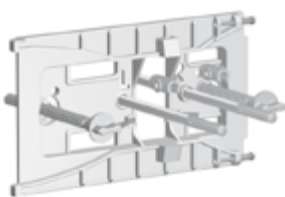
- für Wandeinbau-Spülkästen 187.1200
- 2-Mengen-Spülung
- für Betätigung von oben oder von vorn
- mit komplettem Montage- und Befestigungsmaterial



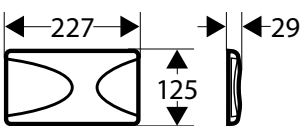
Artikel-Nummer: 550-8XXX

Farbe:

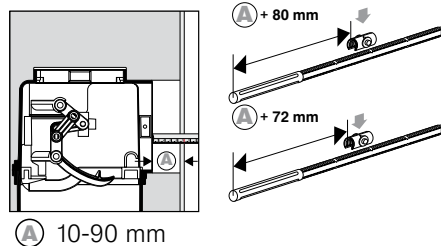
- weiß -472
- pergamon -500
- manhattan -501
- mattverchromt -498
- glanzverchromt -499
- glanzverchromt/ mattverchromt -510



2-Mengen-Spülung

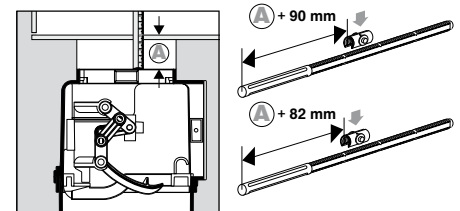


Einstellung Druckstößel vorn für Spülkästen 187.1200



Ⓐ 10-90 mm

Einstellung Druckstößel oben für Spülkästen 187.1200



Ⓐ > 90 mm → Verlängerungssatz 90-180 mm, Art. Nr. 590-2698

Modell Onda

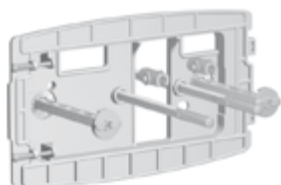
- für Wandeinbau-Spülkästen 187.1200
- 2-Mengen-Spülung
- für Betätigung von oben oder von vorn
- mit komplettem Montage- und Befestigungsmaterial



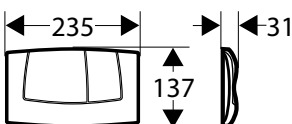
Artikel-Nummer: 564-0XXX

Farbe:

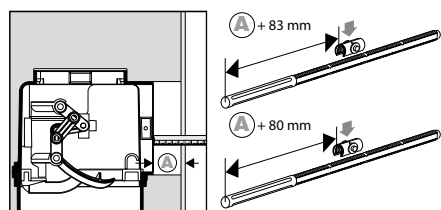
- weiß -466
- pergamon -498
- manhattan -499
- mattverchromt -501
- glanzverchromt/ mattverchromt -502



2-Mengen-Spülung

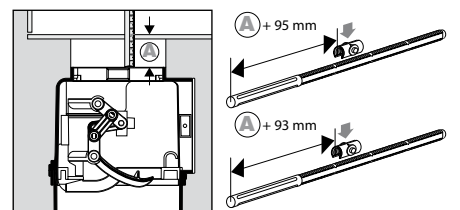


Einstellung Druckstößel vorn für Spülkästen 187.1200



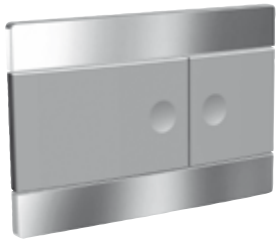
Ⓐ 10-90 mm

Einstellung Druckstößel oben für Spülkästen 187.1200

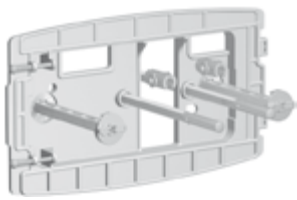


Ⓐ > 90 mm → Verlängerungssatz 90-180 mm, Art. Nr. 590-2698

Schwab Betätigungsplatten | Wandeinbau-Spülkästen



Artikel-Nummer: 585-0XXX



Modell Line

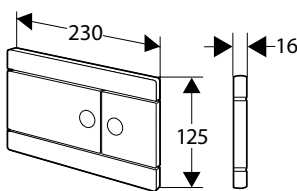
- für Wandeinbau-Spülkästen 187.1200
- 2-Mengen-Spülung
- für Betätigung von oben oder von vorn
- mit komplettem Montage- und Befestigungsmaterial

Farbe:

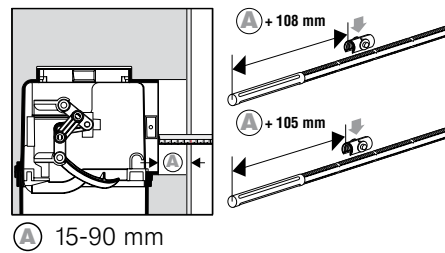
- weiß -042
- pergamon -046
- manhattan -043
- mattverchromt -045
- glanzverchromt -044
- glanzverchromt/ mattverchromt -047
- glanzverchromt/ mattverchromt/ weiß -256



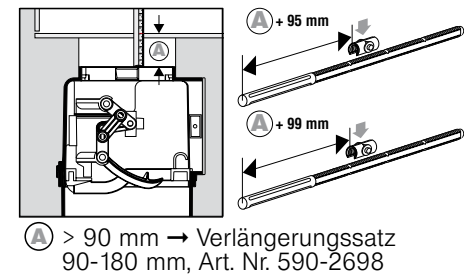
2-Mengen-Spülung



Einstellung Druckstößel vorn für Spülkästen 187.1200



Einstellung Druckstößel oben für Spülkästen 187.1200



Modell Vista CrNI

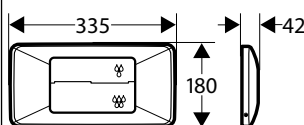


Artikel-Nummer: 570-7847

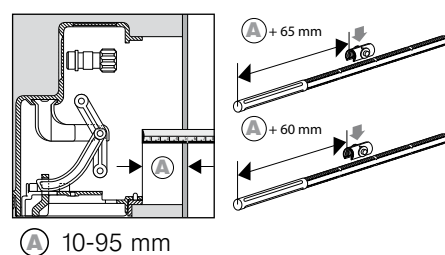
- für Wandeinbau-Spülkästen 182.0400 und 192.0400
- Start-Stopp-Betätigung
- für Betätigung von vorn
- vandalensicher, seitlich verschraubt
- Chromnickelstahl-Ausführung
- mit komplettem Montage- und Befestigungsmaterial



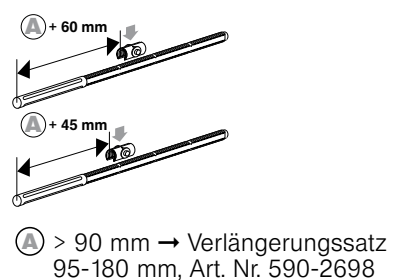
Start-Stopp Betätigung



Einstellung Druckstößel für Spülkästen 182.0400



Einstellung Druckstößel für Spülkästen 192.0400



Schwab Betätigungsplatten | Wandeinbau-Spülkästen



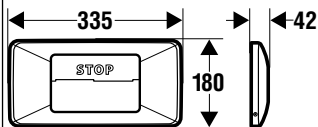
Modell Vista Duo CrNI

Artikel-Nummer: 570-8464

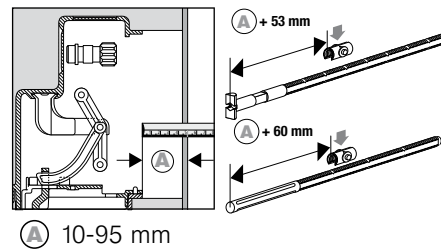
- für Wandeinbau-Spülkästen 182.0400 und 192.0400
- 2-Mengen-Spülung
- für Betätigung von vorn
- vandalensicher, seitlich verschraubt
- Chromnickelstahl-Ausführung
- mit komplettem Montage- und Befestigungsmaterial



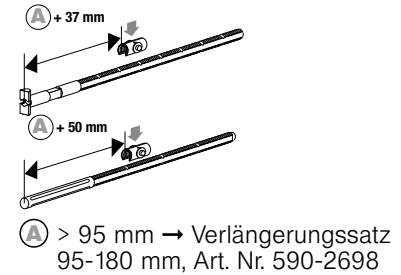
2-Mengen-Spülung



Einstellung Druckstößel für Spülkasten 182.0400



Einstellung Druckstößel für Spülkasten 192.0400



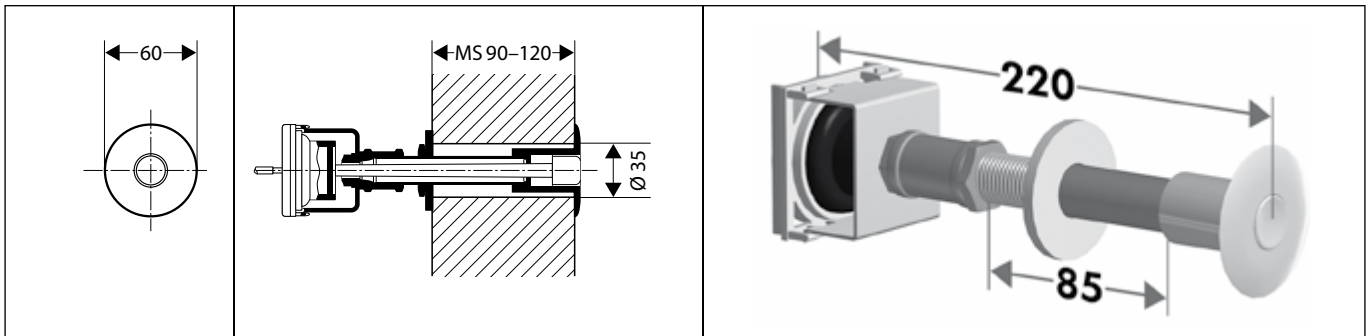
Schwab Fernbetätigungen | Drückergarnitur



Artikel-Nummer: 600-4837

Drückergarnitur

- für Wandeinbau-Spülkasten 184.0400
- servo-mechanische Fernbetätigung, 6-9 l Vollspülung
- für Mauerstärken 90 – 120 mm
- Pneumatikschlauch max. 2,0 m
- mit komplettem Montage- und Befestigungsmaterial
- Farbe glanzverchromt
- Abdeckplatte siehe Seite 105



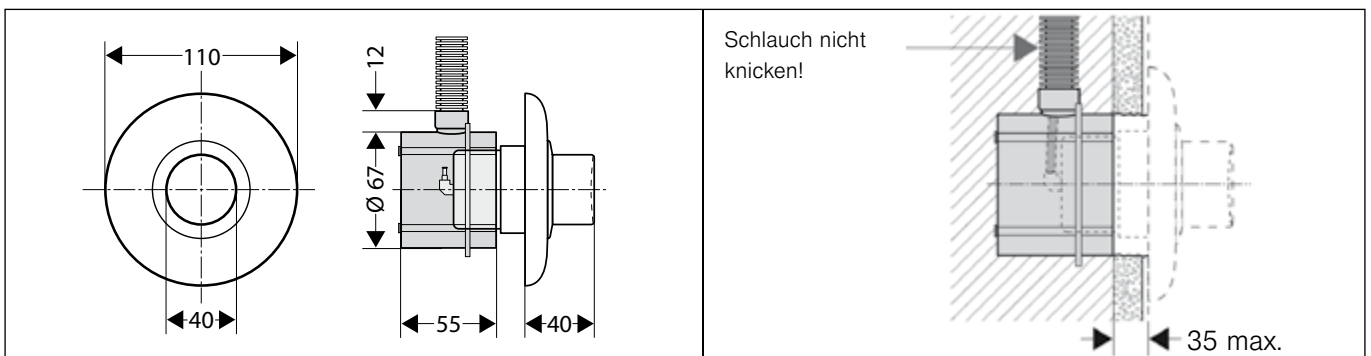
Artikel-Nummer: 600-32XX

Drückergarnitur

- für Wandeinbau-Spülkasten 184.0400
- servo-mechanische Fernbetätigung, 6-9 l Vollspülung
- Pneumatikschlauch max. 2,0 m
- Kunststoff-Ausführung
- Farbe glanzverchromt
- mit komplettem Montage- und Befestigungsmaterial inkl. Wandeinbaudose
- Abdeckplatte siehe Seite 105

Farbe:

- weiß -60
- glanzverchromt -59



Schwab Fernbetätigungen | Modell Hand-Wand-Drücker Möbeleinbau



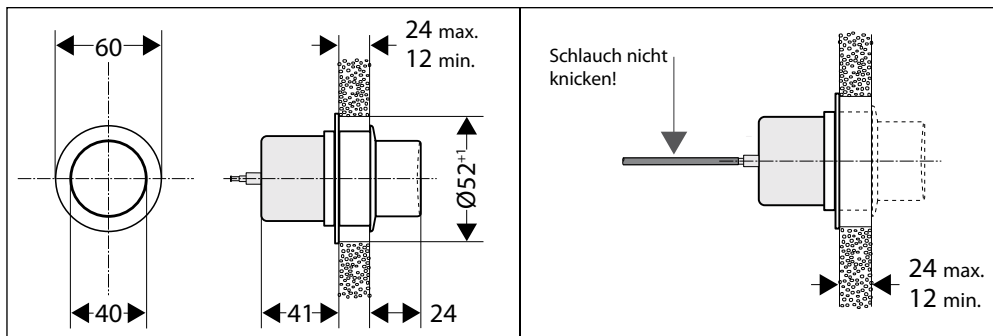
Drückergarnitur

- zur Montage in Möbelemente
- für Wandeinbau-Spülkasten 184.0400
- servo-mechanische Fernbetätigung, 6-9 l Vollspülung
- Pneumatikschlauch max. 2,0 m
- Kunststoff-Ausführung
- mit komplettem Montage- und Befestigungsmaterial

Artikel-Nummer: 600-32XX

Farbe:

- weiß -58
- glanzverchromt -57



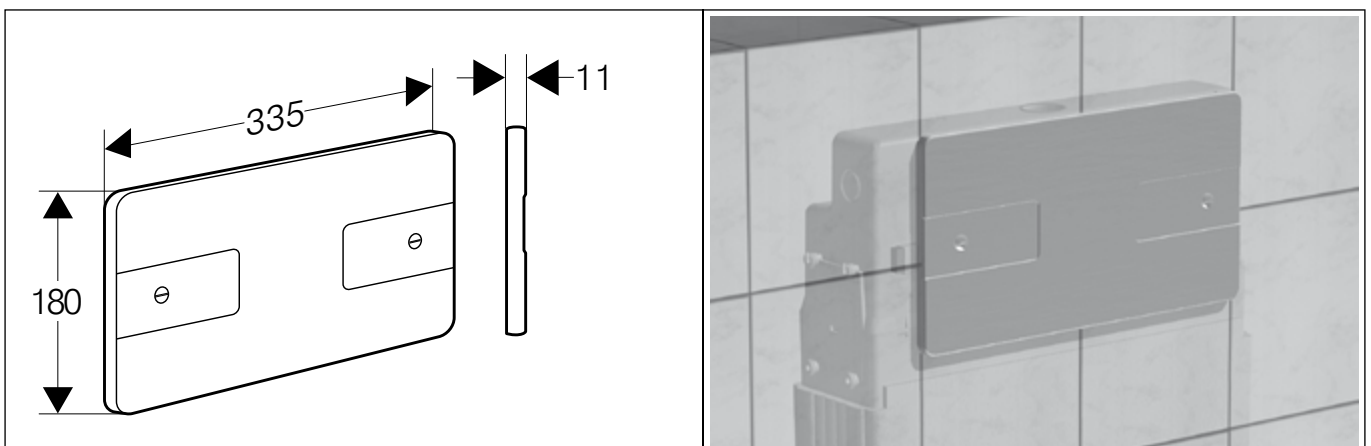
Zubehör Fernbetätigungen



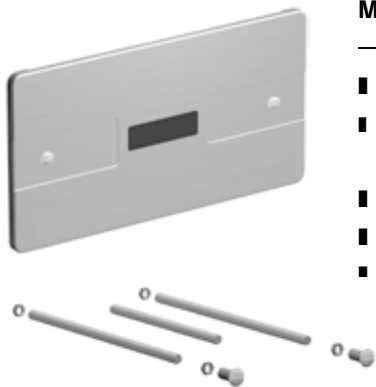
Abdeckplatte

- für Wandeinbau-Spülkasten 184.0400
- zur Abdeckung der Spülkastenöffnung bei servo-mechanischer Fernbetätigung
- Chromnickelstahl Ausführung
- mit komplettem Montage- und Befestigungsmaterial

Artikel-Nummer: 600-1701



Schwab Elektroniksteuerungen | WC-Elektroniksteuerung

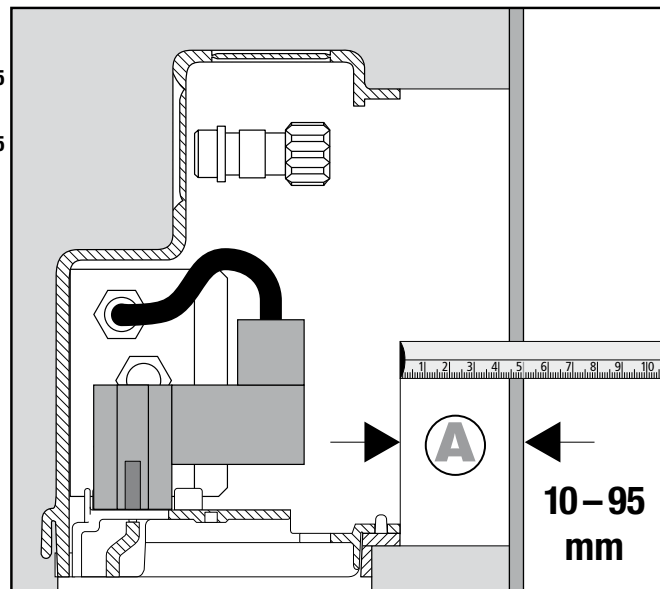
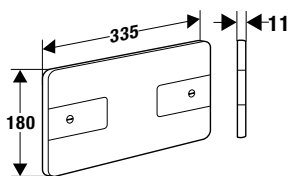


Modell Ecovital Infrarot-2-Mengen

- für Wandeinbau-Spülkästen 186.0400
- 2-Mengen Infrarot WC-Elektronik-Steuerung 6-9/3 l, alternativ 6-9 l Vollspülung
- Anschluss-Spannung 230 V / 50 Hz
- Edelstahl-Ausführung
- mit komplettem Montage- und Befestigungsmaterial

Artikel-Nummer: 620-8625

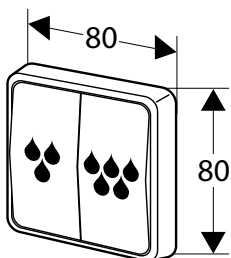
Start-Stopp-Funktion



WC-Elektro-Doppeltaster (optional zu Ecovital)

- für Wandeinbau-Spülkästen 186.0400
- zur optionalen Ergänzung der Ecovital Infrarot-2-Mengen WC-Elektroniksteuerung
- mit komplettem Montage- und Befestigungsmaterial inkl. Wandeinbaudose
- Farbe: weiß

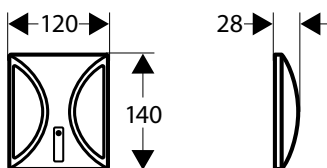
Artikel-Nummer: 621-2220





Infrarot-Urinalelektronik

- berührungslose, elektronisch gesteuerte Urinalarmatur
- für Urinal-Element 850.867X_XS
- Spüldauer und Sensorempfindlichkeit einstellbar
- Reinigungsfunktion aktivierbar
- vandalensichere Ausführung in Zink-Druckguss
- mit komplettem Montage- und Befestigungsmaterial



für Batteriebetrieb



Batterie 6V Lithium CRP 2
(handelsüblich, Lebensdauer bis zu 4 Jahren)

Artikel-Nr: 614-XXXX

Farbe:
Rahmen weiß/ Fenster weiß
Artikel-Nr. 614-1762

Rahmen mattverchromt/
Fenster mattverchromt
Artikel-Nr. 614-2016

Rahmen glanzverchromt/
Fenster mattverchromt
Artikel-Nr. 614-2017

für 230 V Netzbetrieb



Netzbetrieb Unterputz,
UP-Netzgerät 230V/6V

Artikel-Nr: 614-XXXX

Farbe:
Rahmen weiß/ Fenster weiß
Artikel-Nr. 614-1763

Rahmen mattverchromt/
Fenster mattverchromt
Artikel-Nr. 614-2020

Rahmen glanzverchromt/
Fenster mattverchromt
Artikel-Nr. 614-2021

für Solarbetrieb



Solar Photovoltaikzellen mit
6V Lithium Stützbatterie
CRP 2 (handelsüblich,
Batterielebensdauer bis zu
10 Jahren)

Artikel-Nr: 614-XXXX

Farbe:
Rahmen weiß/ Fenster weiß
Artikel-Nr. 614-1764



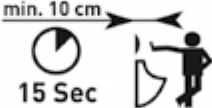









Rahmen mattverchromt/
Fenster mattverchromt
Artikel-Nr. 614-2018

Rahmen glanzverchromt/
Fenster mattverchromt
Artikel-Nr. 614-2019


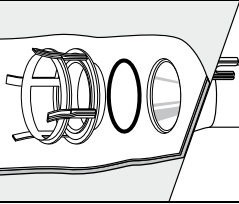
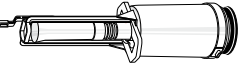
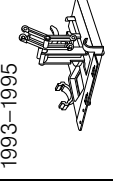
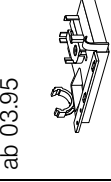

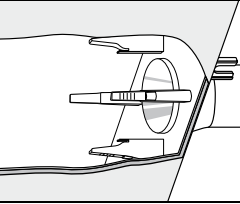
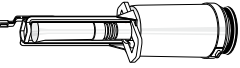
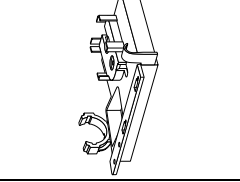

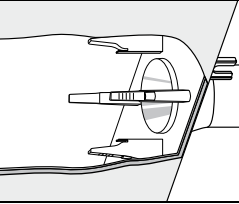
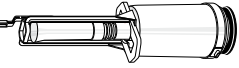
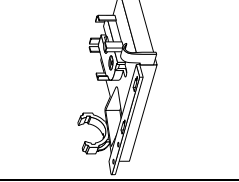

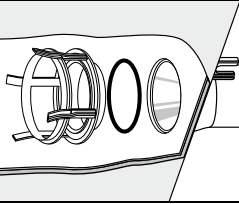
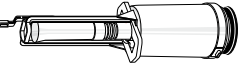
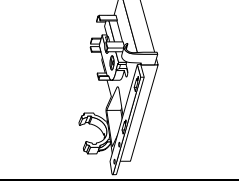

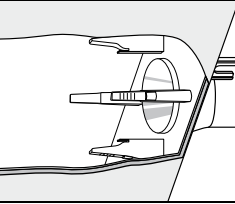
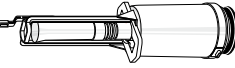
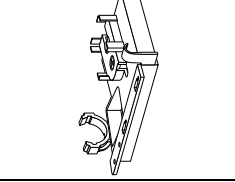
Funktion und Einstellung der Infrarot-Urinalelektronik, siehe Seite 108.

Funktion und Einstellung der Infrarot-Urinal Elektronik


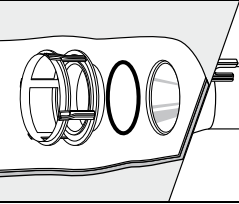
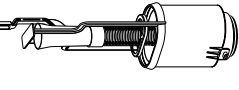
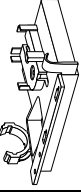

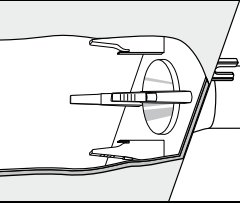
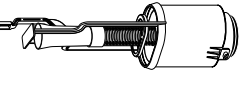


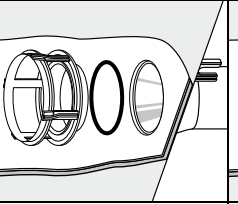
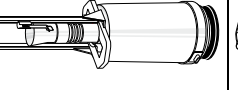


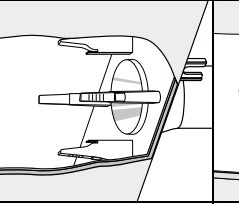
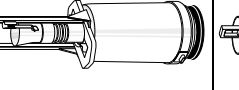


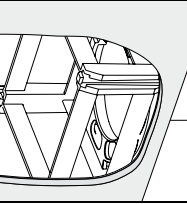


Infrarot-Urinal-Armatur UP/ Einstellungen

Manuelle Spülung auslösen		<ul style="list-style-type: none"> 1 x 2 Sek. drücken (= 5 x Blinken und Wasserfluss für ca. 5 Sek.)
Reinigungsfunktion einschalten		<ul style="list-style-type: none"> 2 x kurz drücken (Doppelklick)
Reinigungsfunktion ausschalten		<ul style="list-style-type: none"> manuell : 1 x kurz drücken automatisch : nach ca. 3 Min.
Spüldauer verändern		<ul style="list-style-type: none"> 2 x kurz drücken (Doppelklick) 1 x 5 Sek. drücken (= 4 x Blinken)
	 <p>min. 10 cm 15 Sec</p>	<ul style="list-style-type: none"> 15 Sek. die Hand vor das IR-Auge halten
	 <p>20 Sec.</p>	<ul style="list-style-type: none"> aus dem Empfangsbereich heraustreten (min. 2 Meter) und 20 Sek. warten
	 <p>OK</p>	<ul style="list-style-type: none"> in den Empfangsbereich treten (Objekt wird erfasst ► rote LED leuchtet ► Wasserfluss für ca. 5 Sek.)
		<ul style="list-style-type: none"> 1 x 6 Sek. drücken anschließend entsprechend der gewünschten Länge der Spüldauer gedrückt halten. 1 x Blinken = 1 Sek. Spüldauer
		<ul style="list-style-type: none"> 2 x kurz drücken (Doppelklick) 1 x 5 Sek. drücken (= 4 x Blinken)
Sensor-Empfindlichkeit verändern	 <p>min. 10 cm 15 Sec</p>	<ul style="list-style-type: none"> 15 Sek. die Hand vor das IR-Auge halten
	 <p>20 Sec.</p>	<ul style="list-style-type: none"> aus dem Empfangsbereich heraustreten (min. 2 Meter) und 20 Sek. warten
	 <p>OK</p>	<ul style="list-style-type: none"> in den Empfangsbereich treten (Objekt wird erfasst ► rote LED leuchtet ► Wasserfluss für ca. 5 Sek.)
		<ul style="list-style-type: none"> 1 x 2 Sek. drücken 1 x 5 Sek. drücken anschließend entsprechend der gewünschten Sensor-Empfindlichkeit gedrückt halten 1 x Blinken = max. Sensorempfindlichkeit 10 x Blinken = min. Sensorempfindlichkeit
		

Betätigungs-Umbausätze für Schwab Wandeinbau-Spülkästen ab Baujahr 1984

UP-Spülkasten	PA-Nummer	Baujahr	Start-Stopp-Betätigung	Umbausatz auf 2-Mengen-Spülung	2-Mengen-Spülung	Bodenventil	Standard-Auslaufventil	Brücke
 180.000	P/XI 3462/I	1992 – 1997	ja	710-8294	ja			1993–1995  ab 03.95 
 180.000 / N			ja	-	nein			
 180.000 / Z	P/XI 3462/I		ja	710-8294	ja			
 180.0400	P/XI 8155/I	1997 – 1999	ja	710-8294	ja			
 180.0400 / Z	P/XI 8155/I	ab 1999	ja	710-8294	ja			

Betätigungs-Umbausätze für Schwab Wandeinbau-Spülkästen ab Baujahr 1984

UP-Spülkasten	PA-Nummer	Baujahr	Start-Stopp-Betätigung	Umbausatz auf 2-Mengen-Spülung	2-Mengen-Spülung	Bodenventil	Standard-Auslaufventil	Brücke
 182.0400	P/XI 8155/I	1999 – 2000	ja	nicht notwendig	ja			
 182.0400 188.0400	P/XI 8155/I	1999 – dato 2008 – dato	ja	nicht notwendig	ja			
 185.000 185.1600	P/XI 3671/I P/XI 8155/I P/XI 8155/I	1993 – 1997 1997 – 1998 1999 – 2001	ja	–	nein			
 185.1600 / Z	P/XI 8155/I	1999 – 2001	ja	–	nein			
 187.1200	P/XI 8155/I	ab 2001	ja	nicht notwendig	ja			

Kolektor Missel Schwab GmbH
Siemensstraße 5
D-70736 Fellbach/Stuttgart
Telefon +49 711 53080
Telefax +49 711 5308128
info@missel.de

Stand: Januar 2009



SCHWAB

