

MILANO



MONTAGEANLEITUNG

MOUNTING INSTRUCTIONS

INSTRUCTION DE MONTAGE

MONTAGEHANDLEIDING

UPUTA ZA MONTAŽU

MONTÁŽNÍ NÁVOD

SZERELÉSI ÚTMUTATÓ

NAVODILO ZA MONTAŽO

MONTÁŽNY NÁVOD

Русский

MONTERINGSANVISNING

INSTRUKCJA MONTAŻU

Seite 2

Page 4

Page 6

Pagina 8

Stranica 10

Strana 12

14. oldal

Stran 16

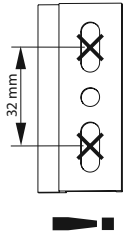
Strana 18

стр. 20

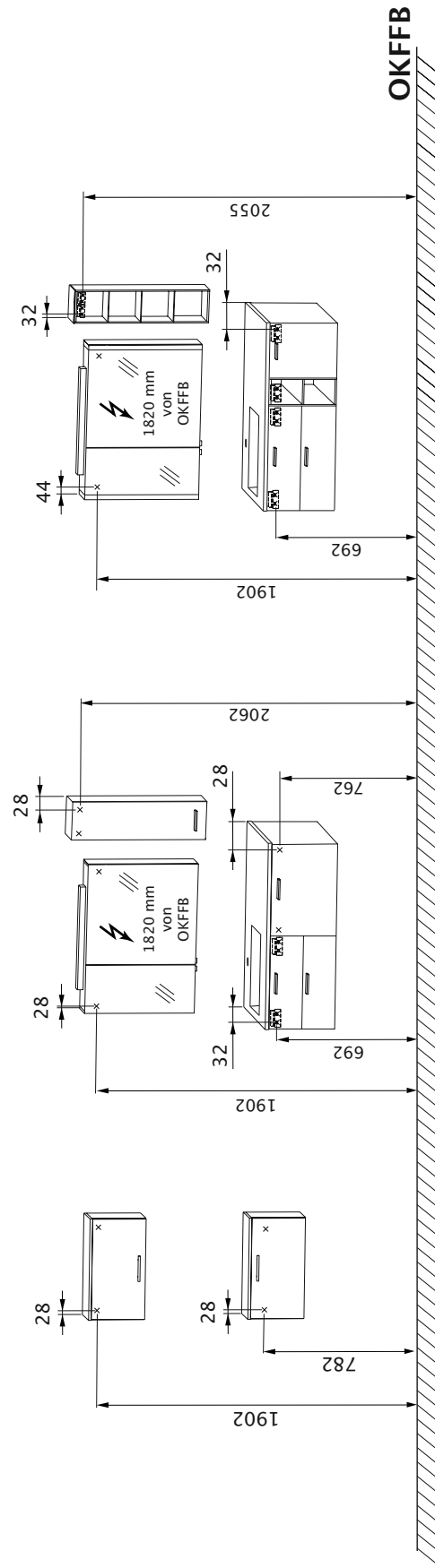
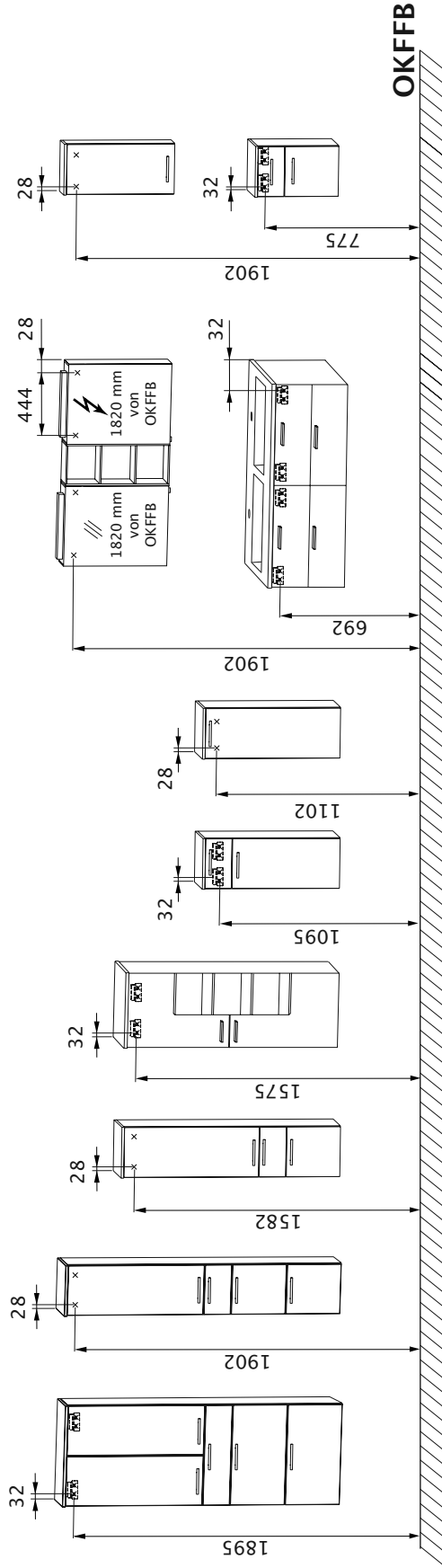
Sida 22

Strona 24

MAßÜBERSICHT (IN MM)



Befestigung der Aufhängeleisten mit 2 Schrauben!



OKFFB = Oberkante Fertigfußboden

x = Bohrposition in Wand

SICHERHEITSHINWEISE

- Montage nur durch fachkundige Personen.
- **Warnung: Bei fehlerhafter Montage besteht Gefahr!**
- Prüfen, ob die Wand für die Montage geeignet ist und die Befestigungsmittel für die auftretenden Kräfte verwendbar sind.
- Bitte lesen Sie die Montageanleitung vor der Badmontage sorgfältig durch.
- Das beigefügte Befestigungsmaterial ist nur für massive, ausreichend tragfähige Wände ausgelegt.
- ⚠️ Elektroinstallationen dürfen nur vom Elektrofachmann nach **DIN VDE 0100-701** (VDE 0100-701):2008-10 durchgeführt werden.
- Elektrifizierte Spiegelschränke/Flächenspiegel müssen einen Mindestabstand von 60 cm zu Badewanne/Dusche aufweisen.
- Die Sicherheitsvorschriften und Normen der jeweiligen Länder sind zu beachten.

WICHTIGE INFORMATIONEN

- Kontrollieren Sie die Verpackung bei Anlieferung auf äußere Beschädigungen.
- Bitte überprüfen Sie die Anzahl der gelieferten Badmöbel und die dazugehörigen Beschlagsets (Schrauben, Abdeckkappen, Griffe etc.) mit dem Lieferschein bzw. dem Artikelaufkleber auf der Verpackung.
- **Achtung:** Schutzkappen der Spiegelschranktüren erst nach Montage der Türen entfernen, damit die Spiegelkanten nicht beschädigt werden.
- Vorhandene Niveau-Unterschiede durch auftragende Wandbeläge, z. B. Teilverfliesung, durch geeignete Distanzleisten ausgleichen.
- Nicht ausreichend tragfähige Wände verstärken.
- Bohrmaße von OKFFB nach Maßübersicht.
- Befestigung der Möbel mit Aufhängeleiste:
 - Hochschrank (bei 600 mm Breite)
 - Waschtischunterschrank
 - Mittelschrank mit Regal
 - Unterschrank mit Schubkastensystem
- Aufhängeleiste immer mit 2 Schrauben an Wand befestigen!
- Seitlicher Abstand der Möbel zueinander ist frei wählbar.

HILFSMITTEL

- Bohrmaschine/Akkuschrauber
- Steinbohrer Ø8 mm
- Holzbohrer Ø4 mm, Ø5mm
- Gliedermaßstab/Maßband
- Wasserwaage
- Schraubendreher mit Kreuzschlitz 3,5 mm
- Schraubzwingen
- Bleistift
- Silikon (transparent und lösungsmittelfrei)

PFLEGEANLEITUNG

- **Achtung:** Keine Chemikalien, aggressive Fleckenmittel oder Scheuermittel verwenden!
- Zur Reinigung der Möbel verwenden Sie am besten ein feuchtes Tuch mit etwas Feinspülmittel.
- Achten Sie darauf, dass keine Tropfenrückstände am unteren Rand der Badmöbel verbleiben.
- Den Spiegel mit einem feuchten Tuch oder einem Fensterleder abreiben.
- Einfache Reinigung des Waschbeckens mit allen gewöhnlichen, körnerlosen Reinigungsmitteln.
- Regelmäßig lüften um Schimmelbildung zu vermeiden.

i ANLEITUNG AUFBEWAHREN

Achtung: Anleitung gut aufheben, sie beinhaltet Informationen zur Installation und den Betrieb der Produkte!

MONTAGEREIHENFOLGE

i Abbildungen auf den Seiten 26 und 28

1. **Türen und Schubkästen demontieren (Abb. A/A1)**
2. **Spiegelgriff montieren (Abb. B)**
3. **Leuchten montieren (Abb. C/C1/C2/C3)**
 - ⚠️ Netzleitung muss spannungsfrei sein!
4. **Sockelfuß montieren und Höhenverstellung (Abb. D)**
5. **Möbel aufhängen**
 - Spiegelschrank
 - Hochschrank, Oberschrank, Mittelschrank
 - Highboard
 - Regal
 - Waschtischunterschrank
 - Unterschrank
 - Waschtisch
6. **Möbel ausrichten (Abb. E/E1/E2)**
7. **Waschtischunterschrank verschrauben (Abb. F)**
8. **Waschtisch montieren**
 - Waschtisch aufsetzen (Abb. G)
 - Waschtisch abdichten (Abb. G1)
9. **Armatur anbringen (Abb. H)**
 - **Achtung:** Die beigelegte Gummidichtung verwenden.
 - Armatur nicht zu fest anziehen!
10. **Ablageplatte aufschrauben (Abb. I)**
 - ⚠️ **Achtung:** Nicht durch die Ablageplatte bohren!
 - Die beigelegten Schrauben benutzen.
11. **Türen und Schubkästen montieren (Abb. J/J1)**
12. **Türen und Schubkästen ausrichten (Abb. K/K1/K2/K3)**
13. **Rollen montieren (Abb. L)**
14. **Klappenbeschlag einstellen (Abb. M)**

SAFETY ADVICE

- The mounting must only be done by experts.
- **Warning: defective mounting is dangerous!**
- Check whether the wall is suitable for the mounting and that the fasteners are strong enough for the forces involved.
- Please read through the mounting instructions carefully before mounting in the bathroom.
- The enclosed fastening material is only suitable for solid walls of sufficient load-bearing strength.
- ⚠ Electrical installations should only be carried out by a specialist electrician DIN VDE 0100-701 (VDE 0100-701):2008-10.
- Electrified, mirrored cabinets and flat mirrors must be located at a minimum distance of 600 mm away from the bath or shower.
- The safety regulations and standards of the particular countries must be observed.

IMPORTANT INFORMATION

- Inspect the packaging for external damage when it is delivered.
- Please check the number of bathroom cabinets supplied and the associated sets of ironmongery (screws, cover caps, handles, etc.) against the delivery note or the article's label on the packaging.
- **Caution:** only remove the protective caps on the mirrored cabinet's doors after mounting the doors, in order to avoid damaging edges of the mirrors.
- Use suitable spacers or distance blocks to even out the existing differences in level caused by coverings applied to the walls, e.g., partial tiling.
- Reinforce any walls of insufficient load-bearing strength.
- The drilled dimensions are measured from the FFL according to the dimensioned layout.
- Fasten the cabinets with the suspension rails:
 - tall cabinets (600 mm width)
 - Washstand base cabinet
 - Middle cabinet with shelf
 - Vanity unit
- Always fasten the hanging bar to the wall with 2 screws!
- The horizontal spacing between the cabinets can be chosen freely.

TOOLS

- Drill and battery-operated screwdriver
- Stone drill bit of 8 mm dia.
- Wood drill bit of 4 mm and 5 mm dia.
- Folding metre rule and measuring tape
- Spirit level
- Screwdriver with a 3.5 mm tip for Phillips screws
- Screw clamps
- Pencil
- Silicone sealant (transparent and solvent-free)

MAINTENANCE INSTRUCTIONS

- **Caution:** do not use any chemicals, aggressive detergent paste or scouring powder.
- The best way of cleaning the cabinet is to use a damp cloth with some mild washing-up liquid.
- Take care that no residue from droplets remains on the lower edge of bathroom cabinets.
- Polish the mirror with a damp cloth or chamois leather.
- The washbasin can be easily cleaned with any of the usual, non-abrasive cleaning agents.
- Ventilate regularly in order to prevent the mould from forming.

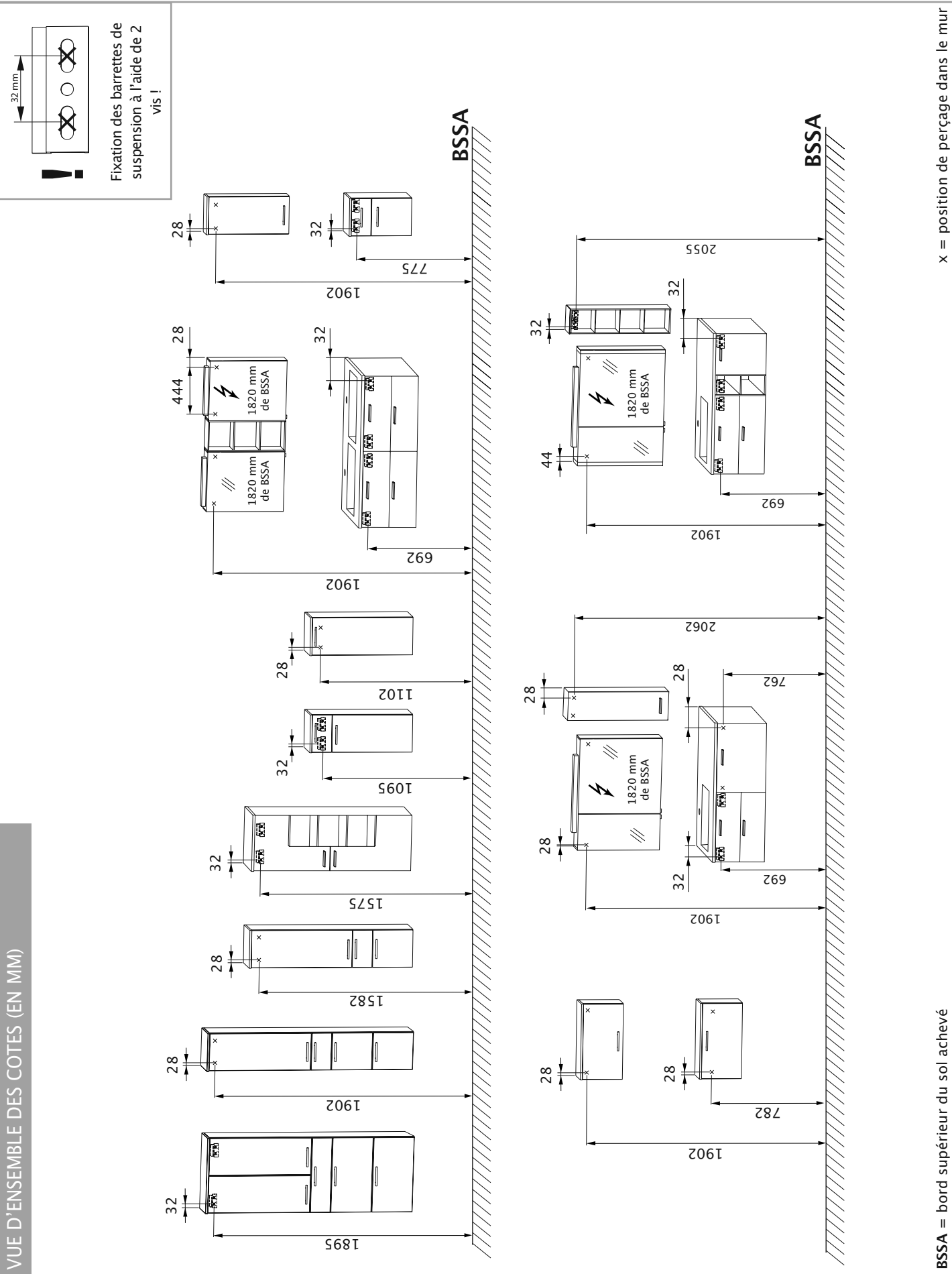
i KEEP THE INSTRUCTIONS IN A SAFE PLACE

Caution: keep the instructions safely because they contain information about installing and operating the products.

MOUNTING SEQUENCE

- i** Figures on pages 26 to 28
1. **Remove the doors and drawers (Figs. A/A1)**
 2. **Mount the mirror grip (Fig. B)**
 3. **Mount the lamps (Figs. C/C1)**
 - ⚠ The mains wire should not be live!
 4. **Mount the base and adjust height (Fig. D)**
 5. **Hang up the furniture**
 - Mirror cabinet
 - Tall cabinets, upper cabinets, centre cabinets
 - Highboard
 - Shelf
 - Washstand vanity unit
 - Base cabinet
 - Washstand
 6. **Align furniture (Figs. E/E1/E2)**
 7. **Mount the Washstand vanity unit (Fig. F)**
 8. **Mount the washstand**
 - Fit the washstand (Fig. G)
 - Seal the washstand (Fig. G1)
 9. **Install the tap (Fig. H)**
 - **Warning:** Use the enclosed rubber seal.
 - Do not overtighten the tap!
 10. **Screw on the shelf (Fig. I)**
 - ⚠ **Warning:** Do not drill through the shelf!
 - Use the enclosed screws.
 11. **Mount the doors and drawers (Figs. J/J1)**
 12. **Align the doors and drawers (Figs. K/K1/K2/K3)**
 13. **Mount the rollers (Fig. L)**
 14. **Adjust the folding hinge (Fig. M)**

VUE D'ENSEMBLE DES COTES (EN MM)



CONSIGNES DE SECURITE

- Ne confiez le montage qu'à des personnes compétentes
- **Mise en garde: un montage incorrect entraîne des risques!**
- Vérifiez si le mur est approprié pour le montage et si le matériel de fixation disponible est utilisable compte tenu des forces existantes.
- Lisez attentivement l'instruction de montage avant de procéder au baignoire.
- Le matériel de fixation fourni n'est prévu que pour des murs massifs, suffisamment portants.
- ⚠ Seul du personnel qualifié est autorisé à effectuer la mise en place d'installations électriques selon les normes en vigueur (en R.F.A. DIN VDE 0100-701 (VDE 0100-701):2008-10).
- Les armoires de toilette/panneaux de miroir électrifiés doivent présenter une distance minimum de 60 cm jusqu'à la baignoire/douche.
- Les prescriptions de sécurité et les normes du pays respectif doivent être observées.

INFORMATIONS IMPORTANTES

- Assurez-vous, lors de la livraison, que l'emballage ne présente pas de dommages extérieurs.
- Vérifiez le nombre de meubles de salle de bain fournis et les kits de quincaillerie correspondants (vis, capuchons, poignées, etc...) avec le bon de livraison et/ou l'étiquette des articles sur l'emballage.
- **Attention:** n'enlevez les capuchons protecteurs des portes de l'armoire de toilette qu'après le montage des portes afin que les bords du miroir ne soient pas endommagés.
- Compensez les différences de niveau par des revêtements muraux, par exemple, carrelage partiel, par des liteaux d'écartement appropriés.
- Renforcez les murs qui ne sont pas suffisamment portants.
- Distances de perçage de BSSA suivant la vue d'ensemble des cotes.
- Montage des meubles avec barrette d'accrochage:
 - Meuble haut (largeur 600 mm)
 - Meuble sous-vasque
 - Armoire demi-colonne avec étagère
 - Sous-meuble avec tiroir
- Toujours fixer la barrette de suspension à l'aide de 2 vis !
- La distance latérale entre les meubles peut être choisie librement.

OUTILS

- Perceuse/Perceuse sans fil
- Perceuse électrique à percussion Ø 8 mm
- Mèche à bois Ø 4 mm et Ø 5 mm
- Mètre pliant/Mètre à ruban
- Niveau à bulle d'air
- Tournevis cruciforme 3,5 mm
- Serre-joints
- Crayon
- Silicone (nettoyage avec produit incolore et sans solvant)

INSTRUCTION D'ENTRETIEN

- **Attention :** ne pas utiliser de produits chimiques, de produits spéciaux pour tâches ou de produits abrasifs corrosifs!
- Pour le nettoyage des meubles, le mieux est d'utiliser un chiffon humide imbibé d'un peu de liquide-vaisselle.
- Veillez à ce que des résidus de gouttes ne restent pas sur le bord inférieur des meubles de salle de bain.
- Nettoyez le miroir avec un chiffon humide ou une peau de chamois.
- Nettoyage aisé du lavabo au moyen de tout produit de nettoyage standard, sans grains.
- Aérer régulièrement pour éviter la formation de moisissure.

i CONSERVEZ LES INSTRUCTIONS

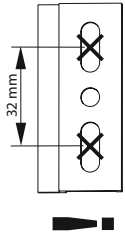
Attention: veillez à conserver les instructions; elles contiennent des informations relatives à l'installation et au fonctionnement des produits!

ORDRE DU MONTAGE

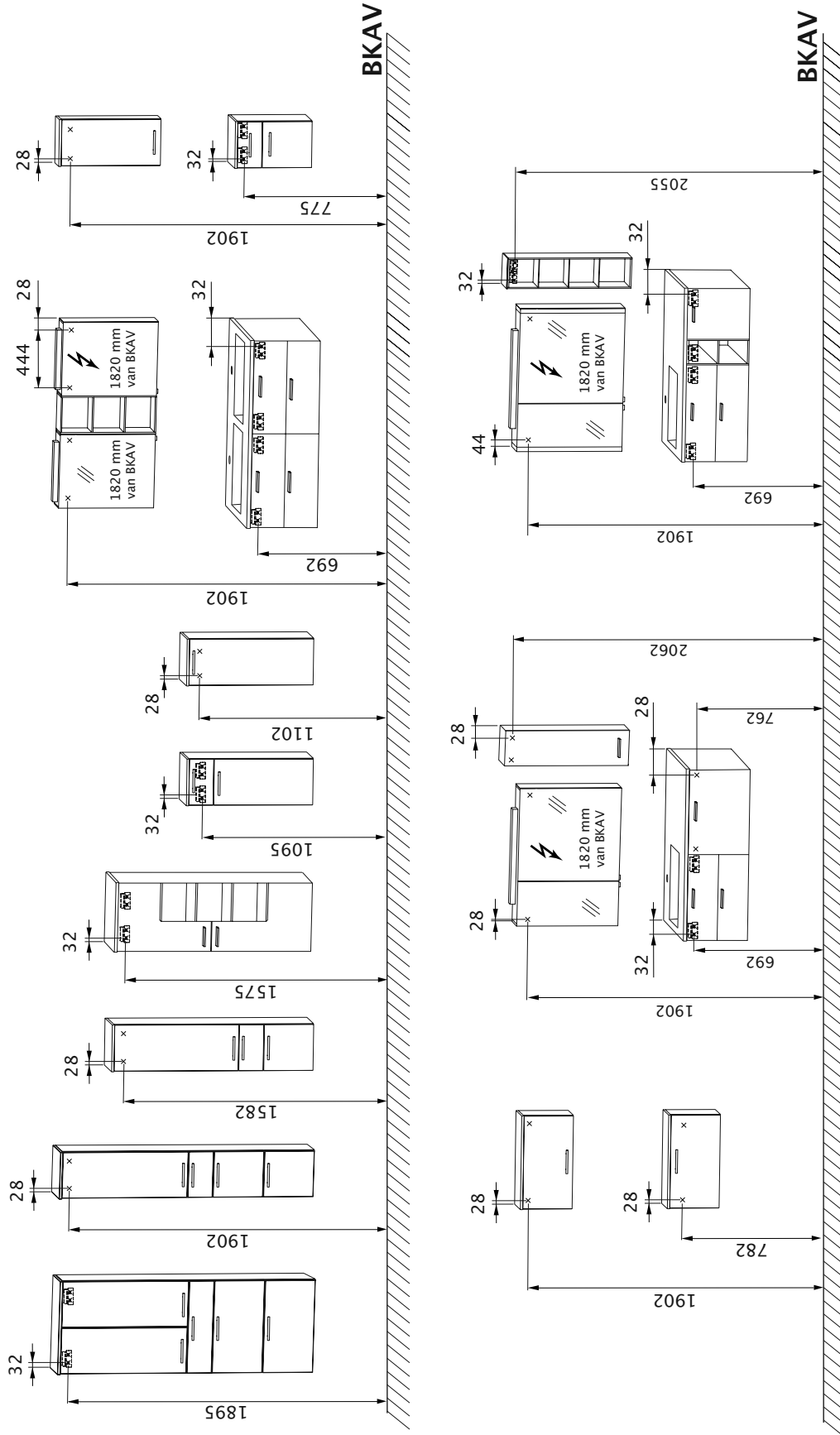
i Illustrations aux pages 26 à 28

1. **Démonter les portes et les tiroirs (ill. A/A1)**
2. **Monter la poignée du miroir (ill. B)**
3. **Monter les lampes (ill. C/C1/C2/C3)**
 - ⚠ Le courant doit être coupé!
4. **Monter le pied socle et procéder à l'adaptation en hauteur (ill. D)**
5. **Accrocher les meubles**
 - Armoire de toilette
 - Armoires mi-hautes, Éléments hauts, Meubles hauts
 - Highboard
 - Étagère
 - Meuble sous-vasque
 - élément du bas
 - Vasque
6. **Ajuster les meubles (ill. E/E1/E2)**
7. **Visser le meuble sous vasque/les armoires (ill. F)**
8. **Monter la vasque**
 - Poser la vasque (ill. G)
 - Etancher la vasque (ill. G1)
9. **Installer la robinetterie (ill. H)**
 - **Attention :** Utiliser le joint caoutchouc fourni.
 - Ne pas serrer la robinetterie trop fort!
10. **Fixer le plan vasque avec les vis (ill. I)**
 - ⚠ **Attention :** Ne pas faire de trou dans le plan vasque !
 - Utiliser les vis fournies.
12. **Monter les portes et les tiroirs (ill. J/J1)**
13. **Aligner les portes et les tiroirs (ill. K/K1/K2/K3)**
13. **Monter les roulettes (ill. L)**
14. **Adaptez le ferrement pour clapets (ill. M)**

MAATOVERZICHT (IN MM)



Bevestiging van de ophanglijsten met 2 schroeven!



BKAV = bovenkant afgewerkte vloer

x = boorplaats in de muur

VEILIGHEIDSIINSTRUCTIES

- Montage alleen door vakkundige personen.
- **Waarschuwing: bij verkeerde montage bestaat gevaar!**
- Controleer of de muur voor de montage geschikt is en of de bevestigingsmiddelen voor de optredende krachten bruikbaar zijn.
- Lees a.u.b. de montagehandleiding zorgvuldig door alvorens de badkamer te installeren.
- Het bijgevoegde bevestigingsmateriaal is uitsluitend voor massieve muren met voldoende draagvermogen bedoeld.
- ⚠ Elektro-installaties mogen uitsluitend door elektrotechnici volgens DIN VDE 0100-701 (VDE 0100-701):2008-10 uitgevoerd worden.
- Spiegelkasten/spiegels met een elektrische installatie moeten een minimumafstand van 60 cm tot de badkuip/douche hebben.
- De veiligheidsvoorschriften en normen van het betreffende land dienen in acht te worden genomen.

BELANGRIJKE INFORMATIE

- Controleer de verpakking bij de aflevering op uitwendige beschadigingen.
- Vergelijk a.u.b. het aantal van de geleverde badkamermeubels en de bijbehorende beslagsets (schroeven, afdekkappen, handvatten enz.) met de afleveringsbon of met de artikelsticker op de verpakking.
- **Let op:** verwijder de beschermkappen van spiegelkastdeuren pas na montage van de deuren, om beschadiging van de spiegelranden te voorkomen.
- Aanwezige niveaverschillen door een dikkere wandbekleding, bijv. gedeeltelijke betegeling, dienen met geschikte afstandsluizen te worden gecompenseerd.
- Wanden met onvoldoende draagvermogen dienen te worden verstevigd.
- Boorplaatsen vanaf BKAV volgens maatoverzicht.
- Bevestiging van de meubels met ophangrails:
 - hoge kast (bij 600 mm breedte)
 - wastafelonderkast
 - Middenkast met rek
 - onderkast met schuifvak
- Ophanglijst altijd met 2 schroeven aan de wand bevestigen!
- De zijdelingse afstand tussen de meubels onderling kan vrij worden gekozen.

HULPMIDDELEN

- Boormachine/accuschroevendraaier
- Steenboor Ø 8 mm
- Houtboor Ø 4 mm en Ø 5 mm
- Duimstok/meetlint
- Waterpas
- Schroevendraaier met kruiskop 3,5 mm
- Lijmtangen
- Potlood
- Silicone (transparant en oplosmiddelvrij)

ONDERHOUDSHANDLEIDING

- **Let op:** gebruik geen chemicaliën, agressieve vlekkenmiddelen of schuurmiddelen!
- Voor de reiniging van de meubels gebruikt u het beste een vochtige doek met wat mild afwasmiddel.
- Zorg ervoor dat er geen druppels aan de onderrand van de badkamermeubels achterblijven.
- De spiegel wrijft u met een vochtige doek of een zeemlap schoon.
- De wastafel kan eenvoudig worden gereinigd met alle gewone, korrelloze reinigingsmiddelen.
- Regelmatige ventileren om schimmelvorming te voorkomen.

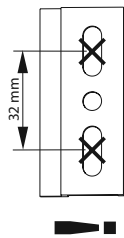
i HANDLEIDING BEWAREN

Let op: bewaar de handleiding zorgvuldig; ze bevat informatie voor de installatie en het gebruik van de producten!

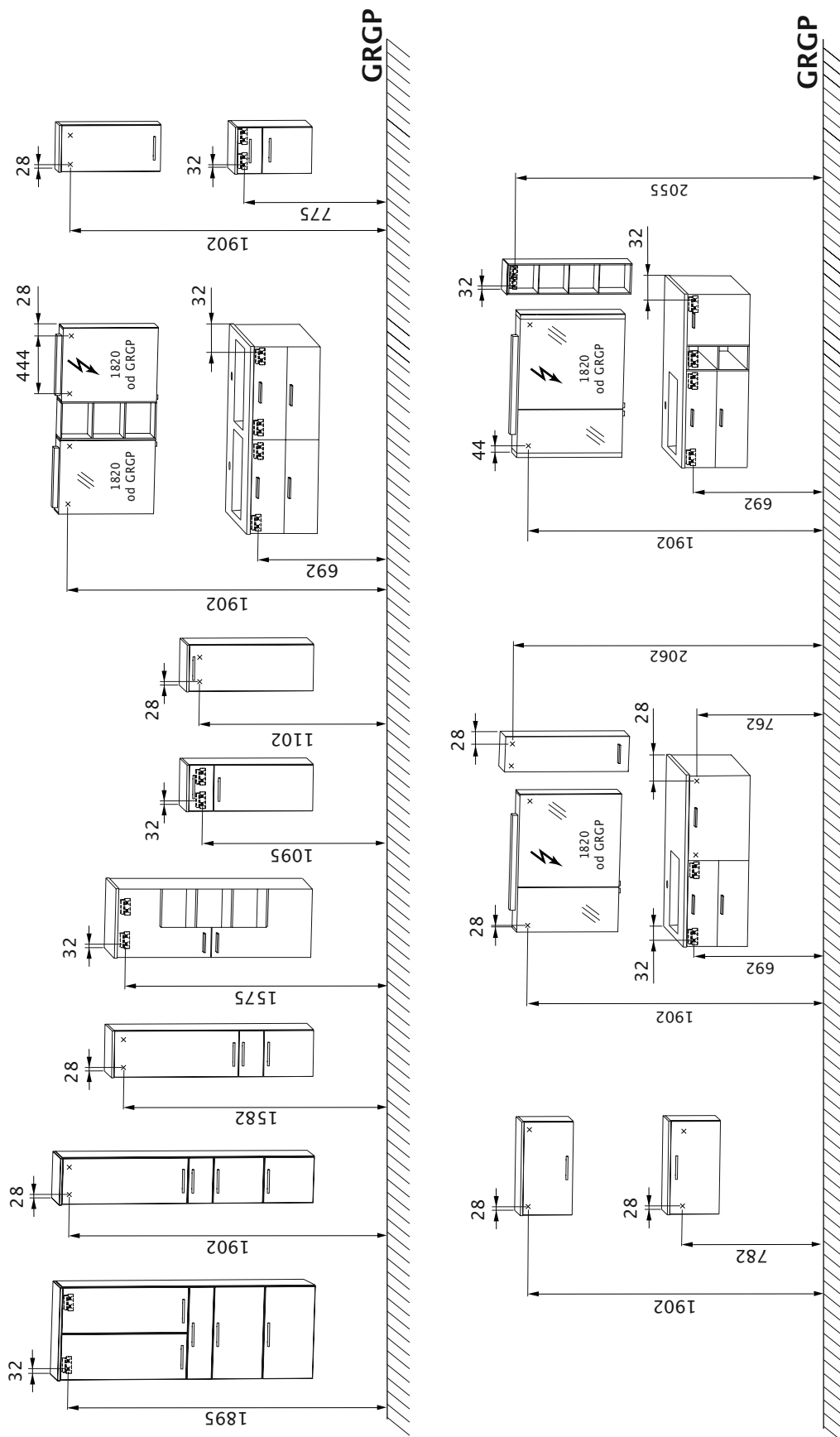
MONTAGEVOLGORDE

- i** Afbeeldingen op pagina 26 tot 28
1. **Deuren en schuifbakken demonteren (afb. A/A1)**
 2. **Spiegelknop monteren (afb. B)**
 3. **Lampen monteren (afb. C/C1/C2/C3)**
 - ⚠ Netvoedingskabel moet spanningloos zijn!
 4. **Sokkelvoet monteren en in hoogte verstellen (afb. D)**
 5. **Meubels ophangen**
 - spiegelkast
 - hoge kasten, bovenkasten, middenkasten
 - Highboard
 - Rek
 - wastafelonderkast
 - onderkasten
 - wastafel
 6. **Meubels uitlijnen (afb. E/E1/E2)**
 7. **Wastafelonderkast monteren (afb. F)**
 8. **Wastafel monteren**
 - Wastafel erop zetten (afb. G)
 - Wastafel afdichten (afb. G1)
 9. **Armatuur aanbrenge (afb. H)**
 - **Let op:** De bijgevoegde rubberen dichting gebruiken.
 - Armatuur niet te vast aandraaien!
 10. **Steunplaat erop schroeven (afb. I)**
 - ⚠ **Let op:** Niet door de steunplaat boren!
 - De bijgevoegde schroeven gebruiken.
 12. **Deuren en schuifbakken monteren (afb. J/J1)**
 13. **Deuren en schuifbakken uitlijnen (afb. K/K1/K2/K3)**
 13. **Rollen monteren (afb. L)**
 14. **Klepbeslag instellen (afb. M)**

PREGLED MJERA (U MM)



Pričvršćenje šipki za vješanje sa 2 vijka!



GRGP = Gornji rub gotovog poda

x = Položaj bušenja na zidu

SIGURNOSNE UPUTE

- Montaža samo kroz stručno osoblje.
- **Upozorenje:** kod pogrešne montaže postoji opasnost!
- Pregledajte, da li je zid prikladan za montažu i da li se sredstva za pričvršćivanje mogu primijeniti za nastajuću snagu.
- Molimo Vas da prije montaže kupatila pažljivo pročitate uputu za montažu.
- Priloženi materijal za pričvršćivanje je prikladan samo za masivne, dovoljno nosive zidove.
- ⚠ Elektroinstalacije smije provesti samo električar prema DIN VDE 0100-701 (VDE 0100-701):2008-10.
- Elektrificirani ormari sa ogledalom / plosnata ogledala moraju imati minimalni razmak do kade / tuša od 60 cm.
- Sigurnosni propisi i norme dotičnih zemalja se trebaju poštivati.

VAŽNE INFORMACIJE

- Nakon dostave pakovanje kontrolirajte na vanjska oštećenja.
- Molimo Vas da broj dostavljenog namještaja za kupatilo i pripadajuće komplete za pričvršćivanje (vijaka, kapa, ručki itd.) kontrolirate sa dostavnicom tj. naljepnicom artikla na pakovanju.
- **Pozor:** Zaštitne kape ormara sa ogledalom tek skinuti nakon montaže vrata, kako se rubovi ogledala ne bi oštetili.
- Postojeće razlike u razini kroz zidne obloge, n pr. djelomično nalijepljene pločice, izjednačiti kroz prikladne šipke za izjednačavanje razlika.
- Nedovoljno nosive zidove ne pojačavati.
- Mjere za bušenje GRGP a prema pregledu mjera.
- Pričvršćivanje namještaja sa šipkom za vješanje:
 - Visoki ormar (kod 600 mm širine)
 - Ormar pod umivaonikom
 - Srednji ormar sa policom
 - donji ormar s ladicom
- Šipku za vješanje uvijek sa 2 vijka pričvrstiti na zid!
- Bočni razmak između namještaja se može slobodno izabrati.

POMOĆNA SREDSTVA

- Bušilica / zavijač na akumulatorski pogon
- Svrđlo za kamen Ø 8 mm
- Svrđlo za drvo Ø 4 mm
- Svrđlo za drvo Ø 5 mm
- Metar za mjerenje
- Labela
- Križni zavijač 3,5 mm
- Vijčana stezaljka
- Olovka
- Silikon (transparentan i nerastvoran)

UPUTA ZA NJEGU

- **Pozor:** Ne koristiti kemikalije, agresivna sredstva protiv mrlja ili sredstva za ribanje!
- Za čišćenje namještaja najbolje koristite vlažnu krpnu sa malo deterdženta.
- Pazite na to, da na donjem rubu namještaja za kupatilo ne ostanu mrlje od kapanja.
- Ogledalo očistiti sa vlažnom krpom i prebrisati sa kožnom krpom za prozore.
- Jednostavno čišćenje umivaonika sa svim uobičajenim sredstvima za čišćenje bez zrnja.
- Redovno zračite, kako biste izbjegli stvaranje plijesni.

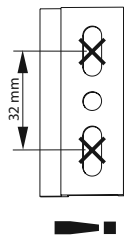
i UPUTA ZA ČUVANJE

Pozor: Uputu dobro sačuvati, ona sadrži informacije o instalaciji i radu proizvođača.

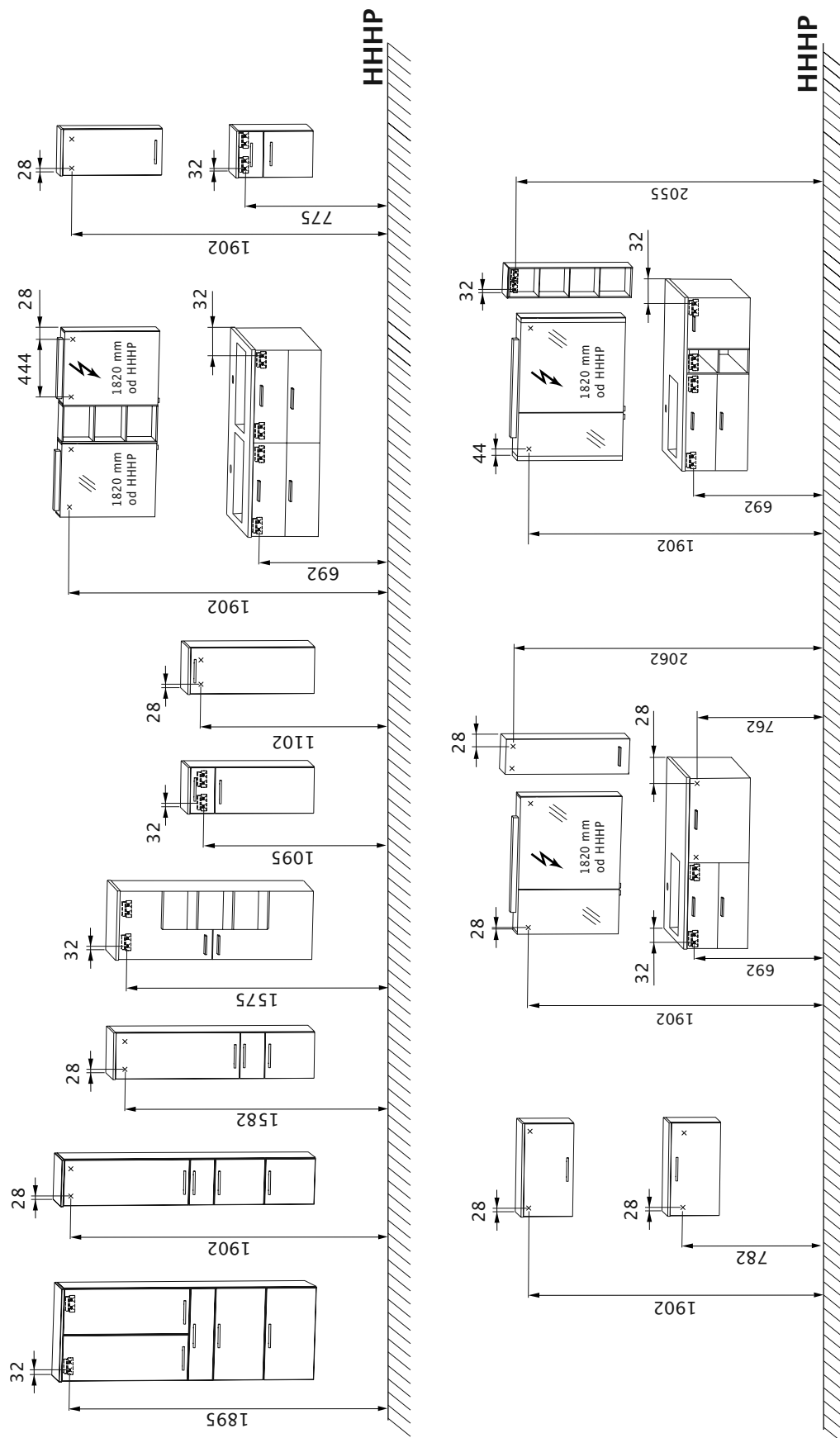
REDOSLIJED MONTAŽE

- i Slike na stranicama 26 do 28
- 1. **Demontirajte vrata i ladice (slika A/A1)**
- 2. **Montirajte gumb zrcala (slika B)**
- 3. **Montirajte svjetiljke (slike C/C1/C2/C3)**
 - ⚠ Iz mrežnog voda mora biti isključen mrežni napon!
- 4. **Montaža podnoška i podešavanje visine (slika D)**
- 5. **Objesite namještaj**
 - Ormar s ogledalom
 - Srednji ormar, visoki ormar, gornji ormar
 - Visoki ormar
 - Polica
 - Ormar pod umivaonikom
 - Donji ormar
 - Umivaonik
- 6. **Izravnajte namještaj (slike E/E1/E2)**
- 7. **Vijcima spojite ormare ispod umivaonika (slike. F)**
- 8. **Montirajte ormar s umivaonikom**
 - Postavite ormar s umivaonikom (Slika G)
 - Brtvite ormar s umivaonikom (Slika G1)
- 9. **Postavite armature (slika H)**
 - **Pozor:** Koristite priloženi gumenu brtvu.
 - Armaturu nemojte čvrsto pritegnuti!
- 10. **Zavrnite ploču za odlaganje (slika I)**
 - ⚠ **Pozor:** Nemojte bušiti kroz ploču za odlaganje!
 - Koristite priložene vijke.
- 12. **Montirajte vrata i ladice (slika J/L1)**
- 13. **Izravnajte vrata i ladice (slike K/K1/K2/K3)**
- 15. **Montirajte kotače (slika L)**
- 14. **Namjestiti okov zaklopki (slika M)**

PŘEHLED ROZMĚRŮ (V MM)



Upevnění závěsných lišt pomocí 2 šroubů!



HHP = horní hrana hotové podlahy

x = poloha vrtání do stěny

BEZPEČNOSTNÍ POKYNY

- Montáž můžou provádět jenom odborně způsobilé osoby.
- **Upozornění: Při nesprávné montáži vzniká nebezpečí ohrožení!**
- Přezkoušet, je-li stěna vhodná pro montáž a zda je možno použít upevňovací prostředky s ohledem na vznikající síly.
- Pročtěte si pečlivě montážní návod ještě před vlastní montáží koupelnových skříněk.
- Příložený upevňovací materiál je dimenzován jenom pro masivní, dostatečně pevné nosné stěny.
- ⚠ Elektroinstalace smějí provádět pouze kvalifikovaní elektrikáři podle DIN VDE 0100-701 (VDE 0100-701):2008-10.
- Elektricky napájené zrcadlové skřínky/plochá zrcadla musí zachovávat minimální odstup 60 cm od vany/sprchy.
- Je nutno brát ohled na specifické bezpečnostní předpisy a normy příslušných zemí.

DŮLEŽITÉ INFORMACE

- Zkontrolujte si při dodání zboží, zda nemá obalový materiál vnější poškození.
- Zkontrolujte si prosím počet dodaných kusů koupelnového nábytku a kompletnost příslušné sady kování (šrouby, odejímatelných krytů, rukojetí atd.) uvedené v dodacím listu nebo na etiketě na obalu produktu.
- Upozornění: Ochranné krytky dveří zrcadlových skříněk odstraňujte vždy až po ukončení montáže dveří, aby nemohlo dojít k poškození hran zrcadel.
- Existující rozdíly v úrovni vyrovnejte pomocí nanášení obkládacích dlaždic, např. částečným vydlážděním, prostřednictvím vhodných distančních lišt.
- Vyztužte nedostatečně pevné nosné stěny.
- Vrtání rozměry HHP podle přehledu rozměrů.
- Upevnění nábytku prostřednictvím závěsných lišt:
 - Vysoká skříňka (při šířce 600 mm)
 - Spodní skříňka pod umyvadlový stůl
 - Střední skříňka s regálem
 - Spodní skříňka se zásuvkou
- Závěsnou lištu upevňujte na stěnu vždy pomocí 2 šroubů!
- Boční odstup nábytku mezi sebou si můžete libovolně zvolit.

POMŮCKY

- Vrtačka/Akumulátorový šroubovák
- Vrtáky do kamene o průměru 8 mm
- Vrtáky do dřeva o průměru 4 mm,
- Vrtáky do dřeva o průměru 5 mm
- Skládací dřevěný metr/Měřicí pásmo
- Vodováha
- Křížový šroubovák o průměru 3,5 mm
- Svěrák na šrouby
- Tužka
- Silikon (průhledný a bezrozpuštědlový)

NÁVOD PRO ÚDRŽBU

- **Upozornění:** Nepoužívejte žádné chemikálie, agresivní odstraňovače skvrn nebo drhnoucí prostředky!
- K čištění nábytku používejte nejlépe vlhký hadřík s trochou jemného promývacího prostředku.
- Dávejte pozor na to, aby na spodní části koupelnového nábytku nezůstali žádné zbytky kapaliny.
- Zrcadlo vyleštete vlhkým hadříkem nebo utěrkou na okna z umělé kůže.
- Jednoduché čištění umyvadla pomocí všech běžných čistících prostředků bez granulátů.
- Zabezpečte pravidelné větrání, aby se zabránilo vzniku plísní.

i USCHOVÁNÍ NÁVODU

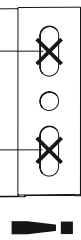
Upozornění: Návod dobře uschovejte, obsahuje informace potřebné k instalaci a provozu produktů!

MONTÁŽNÍ POSTUP

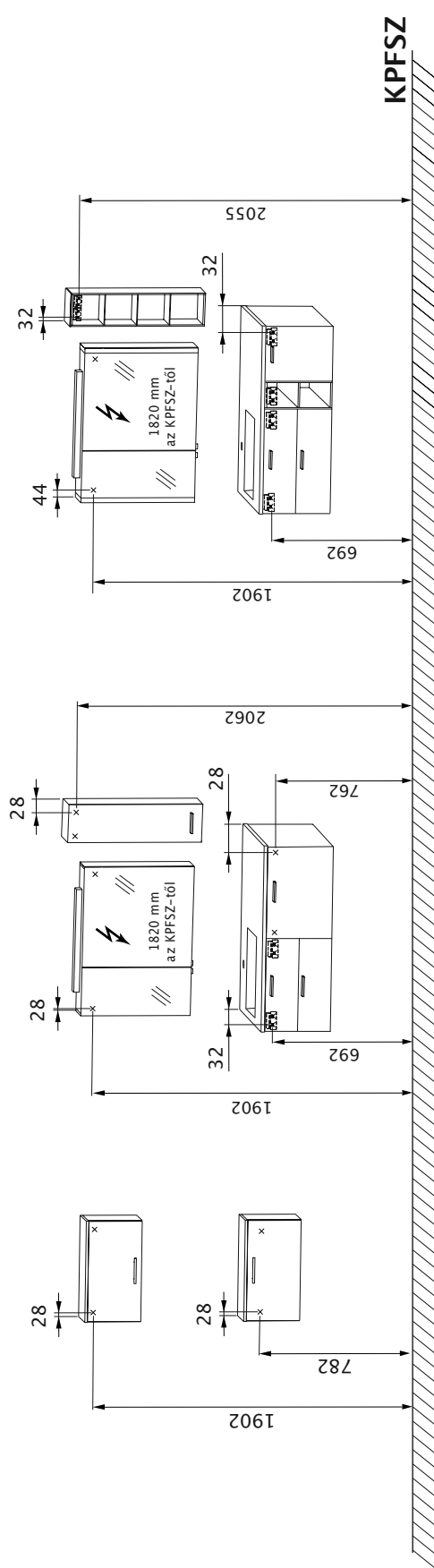
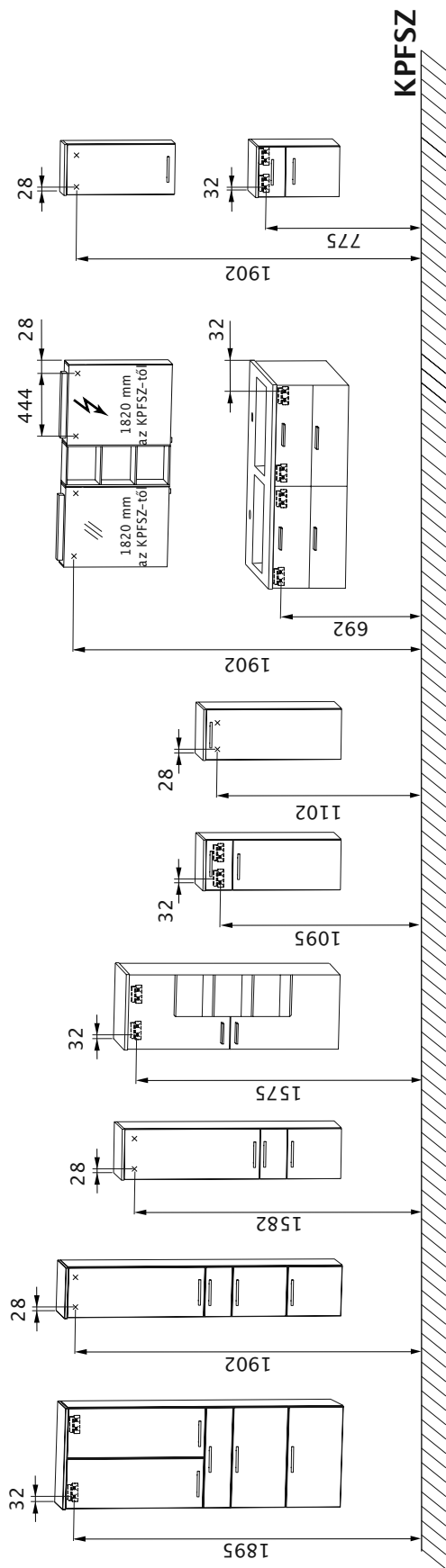
i Zobrazení na stranách 26 až 28

1. **Odmontujte dvířka a zásuvky (obr. A/A1)**
2. **Namontujte knoflík zrcadla (obr. B)**
3. **Namontujte svítidla (obr. C/C1/C2)**
⚠ Síťové vedení musí být bez napětí!
4. **Montáž podstavce a nastavení výšky (obr. D)**
5. **Zavěste nábytek**
 - Zrcadlová skříňka
 - Horní skříňky, vysoké skříňky, Střední skříňky
 - Highboard
 - Regál
 - Spodní skříňka pod umyvadlový stůl
 - Spodní skříňky
 - Umyvadlový stůl
6. **Vyrovnejte nábytek (obr. E/E1/E2)**
7. **Přišroubujte spodní skříňky pod umyvadlový stůl (Abb. F)**
8. **Namontujte umyvadlový stůl**
 - Nasad'te umyvadlový stůl (obr. G)
 - Utěsněte umyvadlový stůl (obr. G1)
9. **Upevněte armaturu (obr. H)**
 - Pozor: Použijte příložené gumové těsnění.
 - Armaturu neutahujte příliš pevně!
10. **Přišroubujte odkládací desku (obr. I)**
⚠ **Pozor:** Neprovrtejte odkládací desku!
 - Použijte příložené šrouby.
12. **Namontujte dvířka a zásuvky (obr. J/J1)**
13. **Vyrovnejte dvířka a zásuvky (obr. K/K1/K2/K3)**
15. **Namontujte kolečka (obr. L)**
14. **Nastavit zaklapovací kování (obr. M)**

MÉRETEK ÁTTEKINTÉSE (MM-BEN)



Felfüggesztő lécek felerősítése 2 csavarral!



KPF SZ = kész padló felső széle

x = furat helyzete a falban

BIZTONSÁGI ÚTMUTATÁSOK

- Csak hozzáértő személy szerelheti fel.
- **Figyelmeztetés! A hibás szerelés balesetveszélyt okoz!**
- Vizsgálja meg, hogy alkalmas-e a fal a felszerelésre és használhatók-e a rögzítő elemek a fellépő erőknél.
- A szerelés előtt olvassa el gondosan a szerelési útmutatót.
- A mellékelt felerősítő szerelvényeket csak vastag, kellő teherbírású falakhoz terveztük.
- **⚠** Az elektromos szerelvényeket csak villamos szakember végezheti a DIN VDE 0100-701 (VDE 0100-701):2008-10 szerint.
- Villamos szerelvényekkel rendelkező tükrös szekrényeket/fali tükröket minimum 60 cm-es távolságban kell elhelyezni a fürdőkádától/zuhanyzótól.
- A használat szerinti ország biztonsági előírásait és szabványait követni kell.

FONTOS TUDNIVALÓK

- Leszállításkor ellenőrizze, hogy a csomagolás külseje nem mutat-e rongálódásokat.
- Vizsgálja felül, hogy a leszállított bútorok darabszáma és a hozzátartozó vasalási anyagok (csavarok, takarófedelek, fogantyúk stb.) egyeznek-e a szállítólevél ill. a csomagolásra ragasztott árucímke tartalmával.
- **Figyelem!** A tükrös szekrényajtók védőfedőit csak az ajtók felszerelése után szabad eltávolítani, nehogy megrongálódjanak a tükrök szélei.
- A meglévő színteltéréseket felhordó falburkolatokkal, pl. részleges csempézéssel, alkalmas távtartó léccel kell kiegyenlíteni.
- A nem eléggé teherbíró falakat meg kell erősíteni.
- Az KPFSZ-től vett furatméreteket a méretáttekintő rajzon lehet megtalálni.
- A bútorokat függesztő léccel kell rögzíteni:
 - Fali szekrény (600 mm szélesség esetén)
 - Mosdó alatti szekrény
 - Középszekrény polccal
 - Szekrény fiókkal
- A függesztő léceket mindig 2 csavarral kell a falra felerősíteni!
- Oldalirányban szabadon meg lehet választani az egyes bútorok távolságát.

SEGÉDESZKÖZÖK

- fúrógép/akkus csavarhúzó
- Ø 8 mm-es kőfúró
- Ø 4 mm-es fafúró
- Ø 5 mm-es fafúró
- collstock/mérőszalag
- vízmérték
- 3,5 mm-es keresztornyú csavarhúzó
- csavaros szorítók
- ceruza
- szilikon (transzparens és oldószermentes)

ÁPOLÁSI ÚTMUTATÓ

- **Figyelem!** Vegyszereket, maró hatású folttisztítókat vagy súrolószereket ne használjon!
- Legjobb, ha kevés finom öblítő szerves ruhával tisztítja meg a bútorokat.
- Ügyeljen rá, hogy ne maradjanak rajta cseppek a bútorok alsó szélén.
- A tükröt nedves ruhával vagy szarvasbőrrel dörzsölje le.
- A mosdókagylót a szokásos szemcsementes tisztítószerrel lehet egyszerűen megtisztítani.
- A penészképződés elkerülésének érdekében rendszeresen szellőztessen.

i AZ ÚTMUTATÓT MEG KELL ŐRIZNI

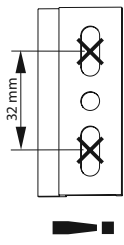
Figyelem! Az útmutatót jól el kell tenni, az ugyanis a termékek beszerelésével és üzemeltetésével kapcsolatos tudnivalókat tartalmazza!

SZERELÉSI SORREND

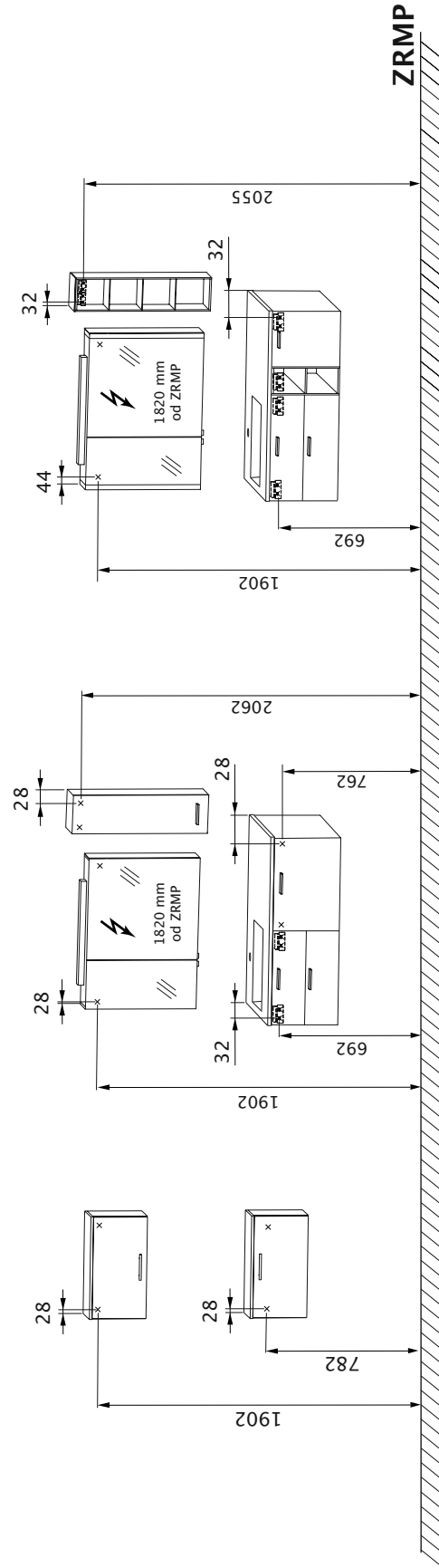
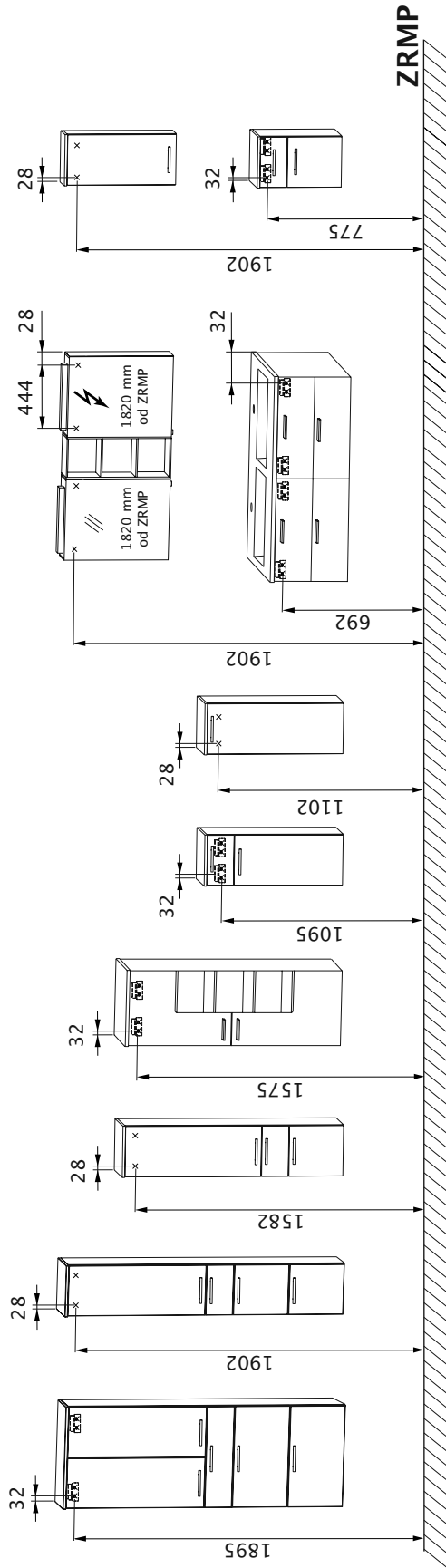
i Ábrák a 26 - 28. oldalon

1. **Az ajtók és a fiókok leszerelése (A/A1 ábra)**
2. **A tükörgomb felszerelése (B ábra)**
3. **A lámpák beszerelése (C/C1/C2/C3 ábra)**
 - ⚠ A hálózati vezetéknek feszültségmentesnek kell lennie!
4. **A lábazat szerelése és a magasságállítás (D ábra)**
5. **A bútorok felfüggesztése**
 - Síktükör és tükrös szekrény
 - felső szekrények, fali szekrények, Középszekrények
 - Magas szekrény
 - Polc
 - Mosdó alatti szekrény
 - alsó szekrény
 - Mosdóasztal
6. **A bútorok beállítása (E/E1/E2 ábra)**
7. **A mosdó alatti szekrények összecsavarozása (F ábra)**
8. **A mosdóasztal felszerelése**
 - Helyezze fel a mosdóasztalt (G ábra)
 - Tömítse le a mosdóasztalt (G1 ábra)
9. **A szerelvények felszerelése (H ábra)**
 - **Figyelem:** Használja a tartozék gumitömítést.
 - A szerelvényeket ne húzza túl!
10. **A lap felcsavarozása (I ábra)**
 - ⚠ **Figyelem:** Ne fúrja át a lapot!
 - Használja a tartozék csavarokat.
12. **Az ajtók és a fiókok beszerelése (J/J1 ábra)**
13. **Az ajtók és a fiókok beállítása (K/K1/K2/K3 ábra)**
13. **A görgők felszerelése (L ábra)**
14. **Csuklós vasalás beállítása (M ábra)**

PREGLED MER (V MM)



! Pritrditev letve za obešanje z dvema vijakoma!



ZRMP = Zgornji rob montažnega poda

x = položaj vrtnanja v steni

VARNOSTNA NAVODILA

- Montažo smejo opravljati le strokovne osebe.
- **Opozorilo: Pri napačni montaži obstaja nevarnost!**
- Preverite, ali je stena ustrezna za montažo in ali se pritrtilna sredstva lahko uporabljajo za pojavljajoče se sile.
- Prosimo vas, da navodilo za montažo skrbno preberete pred montažo v kopalnici.
- Priloženi pritrtilni material je narejen le za masivne stene z zadostno nosilnostjo.
- ⚠ Elektroinstalacije lahko izvede samo električar v skladu z DIN VDE 0100-701 (VDE 0100-701):2008-10.
- Elektrificirane omare z ogledalom/vrtljive svetilke morajo od kadi/prhe biti oddaljene najmanj 60 cm.
- Treba je upoštevati varnostne predpise in norme posameznih držav..

POMEMBNE INFORMACIJE

- Embalažo ob dostavi kontrolirajte na zunanje poškodbe.
- Prosimo vas, da preverite število dostavljenega kopalniškega pohištva in pripadajočega sklopa okovij (vijaki, prekrivne kape, ročaji itd.) v skladu z dostavnico oz. nalepko izdelka na embalaži.
- Pozor: Zaščitne kape vrat omare z ogledalo odstranite šele po montaži vrat, da se ne poškodujejo robovi ogledala.
- Obstoječe nivojske razlike zaradi nanašanja stenskih oblog, npr. delnega oblaganja s ploščicami, poravnajte z ustreznimi distančnimi letvicami.
- Ojačajte stene, ki nimajo zadostne nosilnosti.
- Vrtalne mere od zgornjega roba montažnega poda v skladu s pregledom mer.
- Pritrditev pohištva z letvico za obešanje:
 - Visoka omara (pri 600 mm širine)
 - Spodnja omarica umivalnika
 - Omara z regalom
 - Spodnja omarica s predalčkom
- Letev za obešanje vedno pritrдите na steno z dvema vijakoma!
- Bočno medsebojno razdaljo pohištva lahko izberete po želji.

PRIPOMOČKI

- Vrtalnik/akumulatorski vijačnik
- Sveder za kamen Ø 8 mm
- Sveder za les Ø 4 mm
- Sveder za les Ø 5 mm
- Členasto merilo/merilni trak
- Vodna tehtnica
- Izvijač s križastim nastavkom 3,5 mm
- Primeži
- Svinčnik
- Silikon (prozorno in brez vsebnosti topil)

NAVODILO ZA NEGO

- **Pozor:** Ne uporabljajte kemikalij, agresivnih čistil za madeže ali sredstev za poliranje!
- Za čiščenje pohištva najbolj uporabljajte vlažno krpo z nekaj finega sredstva za pomivanje.
- Pazite na to, da na spodnjem robu kopalniškega pohištva ne ostanejo ostanki kapljic.
- Ogledalo otrite z vlažno krpo ali usnjem za čiščenje oken.
- Enostavno čiščenje umivalnika z običajnimi čistili brez granulacije.
- Redno zračite za preprečitev nastanka plesni.

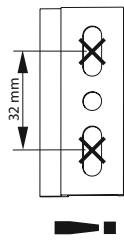
i SHRANITE NAVODILO

Pozor: Navodilo dobro hranite, saj vsebuje informacije za instalacijo in obratovanje izdelkov!

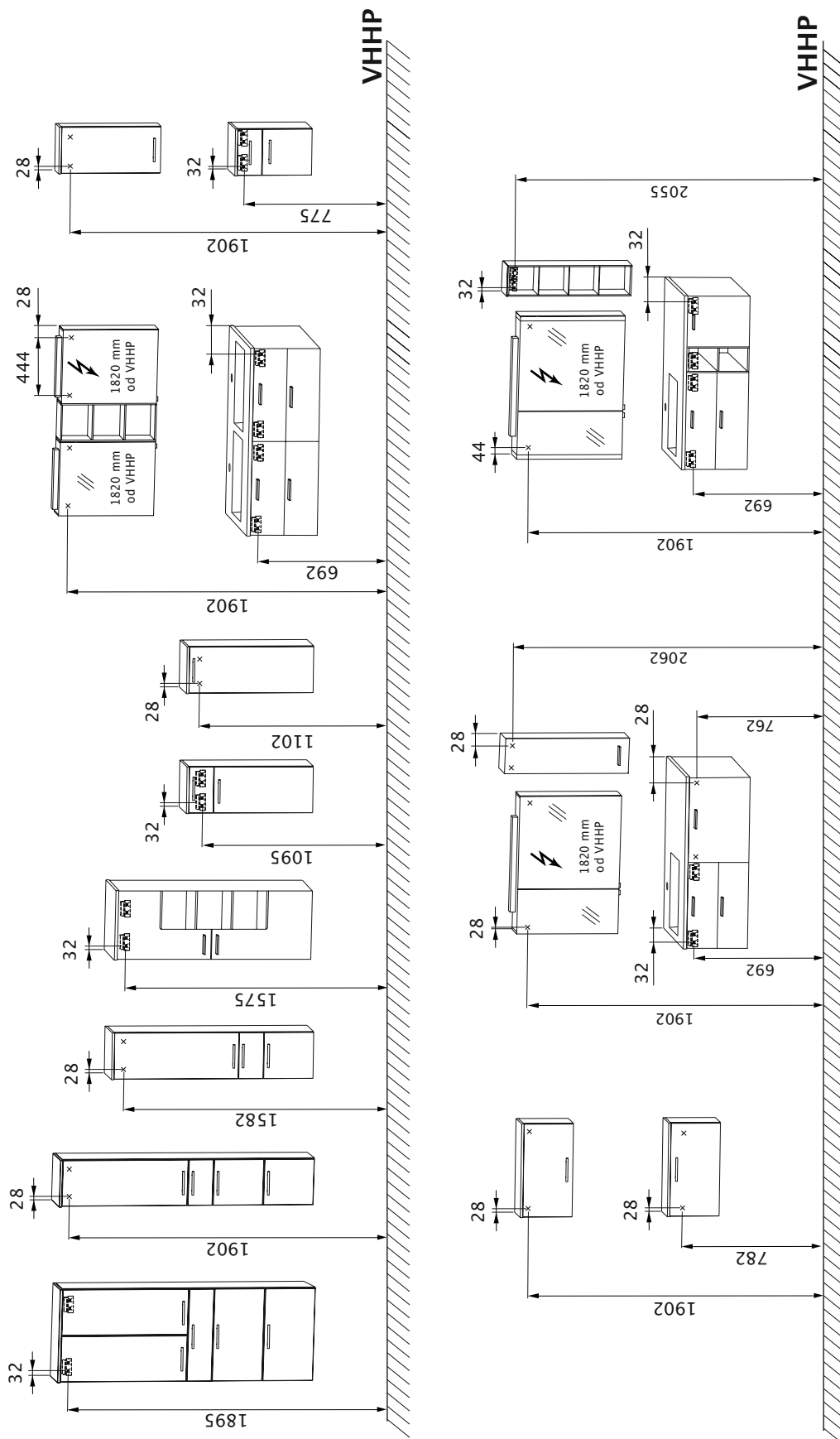
ZAPOREDJE MONTAŽE

- i** Slike na straneh od 26 do 28
1. **Demontirajte vrata in predale (sl. A/A1)**
 2. **Montirajte stikalo za ogledalo (sl. B)**
 3. **Montirajte svetila (sl. C/C1/C2/C3)**
⚠ Električna napeljava mora biti brez napetosti!
 4. **Montaža nog podstavka in nastavitev višine (sl. D)**
 5. **Namestite kos pohištva**
 - Omarica z ogledalom
 - Viseče omare, visoke omare, srednje omare
 - Visoka omara
 - Regal
 - Spodnja omarica umivalnika
 - Spodnje omarice
 - Umivalnik
 6. **Poravnajte kose pohištva (sl. E/E1/E2)**
 7. **Privijte spodnje omarice umivalnika (sl. F)**
 8. **Montirajte umivalnik**
 - Namestite umivalnik (sl. G)
 - Zatesnite umivalnik (sl. G1)
 9. **Namestite armaturo (sl. H)**
 - **Pozor:** Uporabite priloženo gumijasto tesnilo.
 - Armaturo ne smete namestiti pretesno!
 10. **Privijte odlagalno ploščo (sl. I)**
⚠ **Pozor:** Ne vrtajte v odlagalno ploščo!
 - Uporabite priložene vijake.
 12. **Montirajte vrata in predale (sl. J/J1)**
 13. **Poravnajte vrata in predale (sl. K/K1/K2/K3)**
 13. **Montirajte kolesca (sl. L)**
 14. **Nastavite prekrivno okovje (sl. M)**

PREHL'AD ROZMEROV (V MM)



Upevnenie závesných lišt 2 skrutkami!



VHHP = Vrchná hrana hotovej podlahy

x = poloha vrtania do steny

BEZPEČNOSTNÉ POKYNY

- Montáž môžu prevádzať iba odborne kvalifikovaní pracovníci.
- **Upozornenie: Pri nesprávnej montáži vzniká nebezpečenstvo ohrozenia!**
- Skontrolovať, či je stena vhodná na montáž a či je možné použiť upevňovacie prostriedky s ohľadom na vznikajúce sily.
- Prečítajte si starostlivo montážny návod ešte pred vlastnou montážou kúpeľňových skriniek.
- Priložený upevňovací materiál je dimenzovaný iba pre masívne, dostatočne pevné nosné steny.
- ⚠ Elektrickú inštaláciu môžu vykonávať iba kvalifikovaní elektrikári podľa DIN VDE 0100-701 (VDE 0100-701):2008-10
- Elektricky napájané zrkadlové skrinky/ploché zrkadlá musia zachovávať minimálny odstup 60 cm od vane/sprchy.
- Je potrebné vždy zohľadniť špecifické bezpečnostné predpisy a normy príslušných krajín.

DOLEŽITÉ INFORMÁCIE

- Skontrolujte si pri dodaní tovaru, či obalový materiál nevykazuje vonkajšie poškodenia.
- Skontrolujte si, prosím, počet dodaných kusov kúpeľňového nábytku a kompletnosť príslušnej sady kovania (skrutiek, odnímateľných krytov, rukovätí atď.) uvedenej v dodacom liste alebo na etikete na obale výrobku.
- **Upozornenie:** Ochranné kryty dverí zrkadlových skriniek odstraňujte vždy až po ukončení montáže dverí, aby nemohlo prísť k poškodeniu hrán zrkadiel.
- Existujúce výškové rozdiely vyrovnajte pomocou nanášania obkladacích dlaždíc, napr. čiastočným vydláždením, prostredníctvom vhodných dištančných líšt.
- Vystužte tie steny, ktoré majú nedostatočnú nosnosť.
- Rozmery vrtania VHHP podľa prehľadu rozmerov.
- Upevnenie nábytku prostredníctvom závesných líšt:
 - Vysoká skrinka (so šírkou 600 mm)
 - Skrinka pod umývadlo
 - Stredná skrinka s regálom
 - Dolná skrinka so zásuvkou
- Závesnú lištu upevnite s 2 skrutkami na stenu!
- Bočný odstup nábytku medzi sebou sa dá ľubovoľne meniť.

POMOCKY

- Vrtáčka/Akumulátorový skrutkovač
- Vrtáky do kameňa s priemerom 8 mm
- Vrtáky do dreva s priemerom 4 mm až 5 mm
- Skladací drevený meter/Meracie pásmo
- Vodováha
- Krížový skrutkovač s priemerom 3,5 mm
- Zverák na skrutky
- Ceruzka
- Silikón (priehľadný a bezrozpušťačový)

NÁVOD NA ÚDRŽBU

- **Upozornenie:** Nepoužívajte žiadne chemikálie, agresívne odstraňovače škvŕn alebo prostriedky na drhnutie!
- Na čistenie nábytku používajte najlepšie vlhkú handričku s trochu jemného umývacieho prostriedku.
- Dávajte pozor na to, aby na spodnej časti kúpeľňového nábytku neostávali žiadne zvyšky kvapaliny.
- Zrkadlo vyleštite vlhkou handričkou alebo utierkou na okná z umelej kože.
- Jednoduché čistenie umývadla pomocou všetkých bežných čistiacich prostriedkov bez obsahu granulátov.
- Zabezpečte pravidelné vetranie, aby sa zabránilo vzniku plesní.

i USCHOVANIE NÁVODU

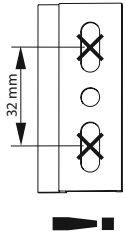
Upozornenie: Návod si dobre uschovajte, obsahuje informácie potrebné na inštaláciu a prevádzku výrobkov!

MONTÁŽNY POSTUP

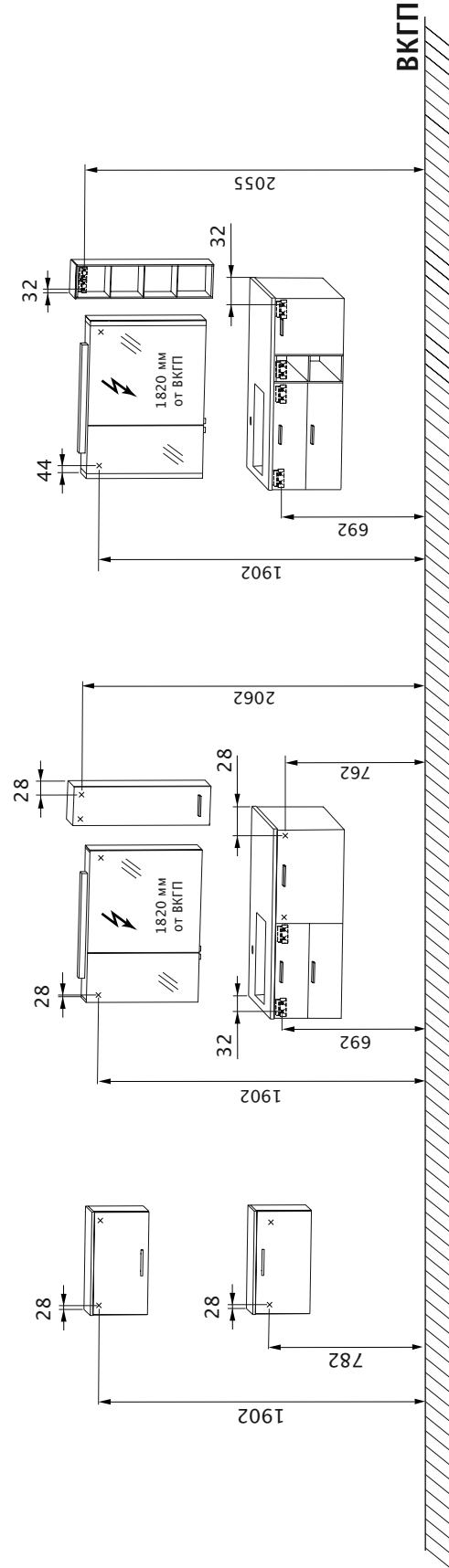
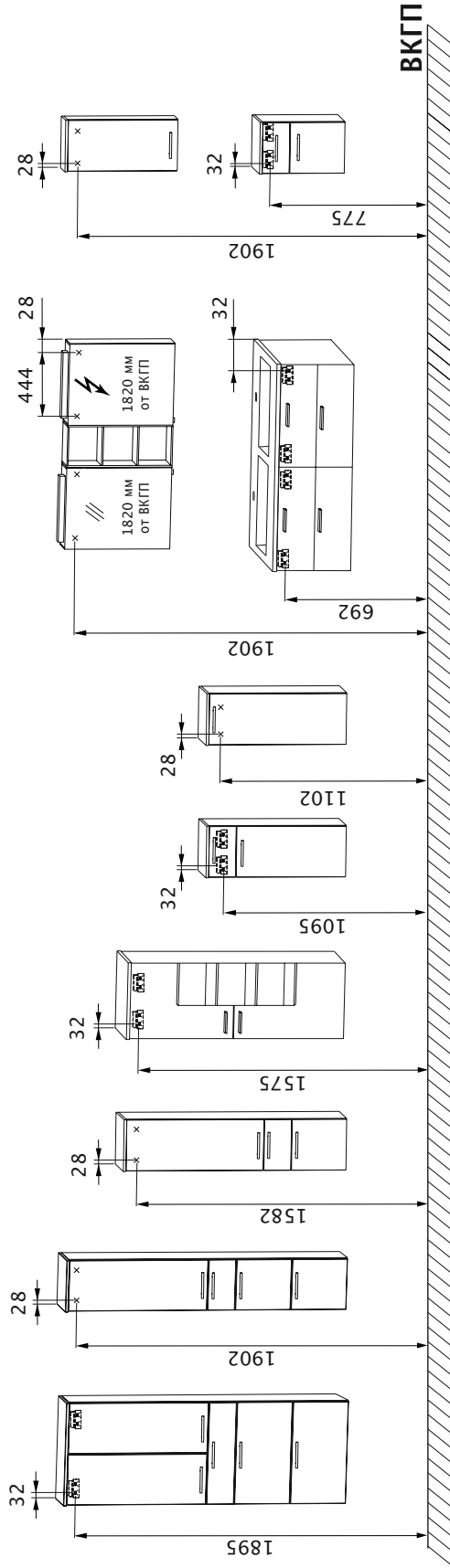
i Obrázky na stranách 26 až 28

1. **Demontáž dvierok a zásuviek (obr. A/A1)**
2. **Montáž zrkadlového tlačidla (obr. B)**
3. **Montáž svietidiel (obr. C/C1/C2/C3)**
 - ⚠ Sieťové vedenie nesmie byť pod napätím!
4. **Montáž soklového podstavca a nastavenie výšky (obr. D)**
5. **Zavesenie nábytku**
 - Zrkadlová skrinka
 - Stredné skrinky, vysoké skrinky, horné skrinky
 - Horná polica
 - Regál
 - Skrinka pod umývadlo
 - spodné skrinky
 - Umývadlo
6. **Vyrovnanie nábytku (obr. E/E1/E2)**
7. **Zoskrutkovanie skriniek pod umývadlo (obr. F)**
8. **Montáž umývadla**
 - Osadenie umývadla (obr. G)
 - Utesnenie umývadla (obr. G1)
9. **Pripojenie armatúry (obr. H)**
 - **Pozor:** Použite priložené gumové tesnenie.
 - Armatúru neuťahujte príliš pevne!
10. **Naskrutkovanie odkladacej dosky (obr. I)**
 - ⚠ **Pozor:** Nevrtajte cez odkladaciu dosku!
 - Použite priložené skrutky.
11. **Montáž dvierok a zásuviek (obr. J/J1)**
12. **Vyrovnanie dvierok a zásuviek (obr. K/L1/L2/L3)**
13. **Montáž koliesok (obr. L)**
14. **Nastaviť zaklapávacie kovanie (obr. M)**

Обзор размеров (в мм)



Крепление навесных
планок 2-мя винтами!



ВКГП = верхний край готового пола

X = позиция отверстия в стене

Указания по безопасности

- Монтаж должен производиться только квалифицированными лицами.
- **Предупреждение: при неправильном монтаже может возникнуть опасная ситуация!**
- Проверить, годится ли стена для монтажа и подходят ли крепёжные средства, учитывая возникающие силы.
- Перед монтажом комплекта мебели для ванной комнаты просьба внимательно прочитать руководство по монтажу.
- Прилагаемый крепёжный материал предназначен только для массивных стен, обладающих достаточной степенью прочности.
- ⚠ Электромонтажные работы разрешается выполнять только специалисту-электрику по стандарту DIN VDE 0100-701 (VDE 0100-701):2008-10.
- Электрифицированные зеркальные шкафы/настенные зеркала должны находиться от ванны/душа на расстоянии по меньшей мере 60 см.
- Следует соблюдать правила техники безопасности и нормы соответствующих стран.

Важные сведения

- При доставке проверить упаковку на внешние повреждения.
- Сверьте, пожалуйста, число доставленных предметов мебели для ванной комнаты и входящий в объём поставки крепёжный комплект (винты, защитные колпачки, ручки и т. п.) с накладной или с наклейкой на упаковке с описанием комплектации.
- **Внимание:** защитные колпачки дверей зеркальных шкафов удалить только после монтажа, чтобы не повредить кромки зеркал.
- Если покрытие стен имеет перепады уровня, например, в результате частичного покрытия кафельной плиткой, то их следует компенсировать подходящими прокладочными планками.
- Укрепить недостаточно прочные стены.
- Расстояния от ВКГП для сверления отверстий в соответствии с «Обзором размеров».
- Предметы мебели крепятся при помощи поддерживающей планки:
 - Вертикальный шкаф (при ширине 600 мм)
 - Тумба под умывальник
 - Полувысокий шкаф с полкой
 - тумба с выдвижным ящиком
- Навесную планку крепить к стене обязательно 2-мя винтами!
- Боковые расстояния между предметами мебели можно выбирать по собственному усмотрению.

Инструменты и подсобные средства

- Электродрель/аккумуляторный гайковёрт
- Перфоратор Ø 8 мм
- Сверло по дереву Ø 4 мм
- Сверло по дереву Ø 5 мм
- Складная линейка/рулетка
- Ватерпас
- Крестообразная отвёртка 3,5 мм
- Струбцины
- Карандаш
- Силикон (прозрачный и без растворителей)

Руководство по уходу

- **Внимание:** не использовать химикалий, агрессивных пятновыводителей или чистящих средств!
- Для чистки мебели лучше всего пользуйтесь влажной салфеткой, немного смочив её щадящим моющим средством.
- Следите за тем, чтобы под нижними краями мебели для ванной комнаты не оставалось засохших остатков грязи.
- Зеркало протирать влажной салфеткой или замшей для протирки оконных стёкол.
- Простая чистка раковины умывальника любыми обычными, неабразивными чистящими средствами.
- Регулярно проветривать во избежание образования плесени.

i Хранение руководства

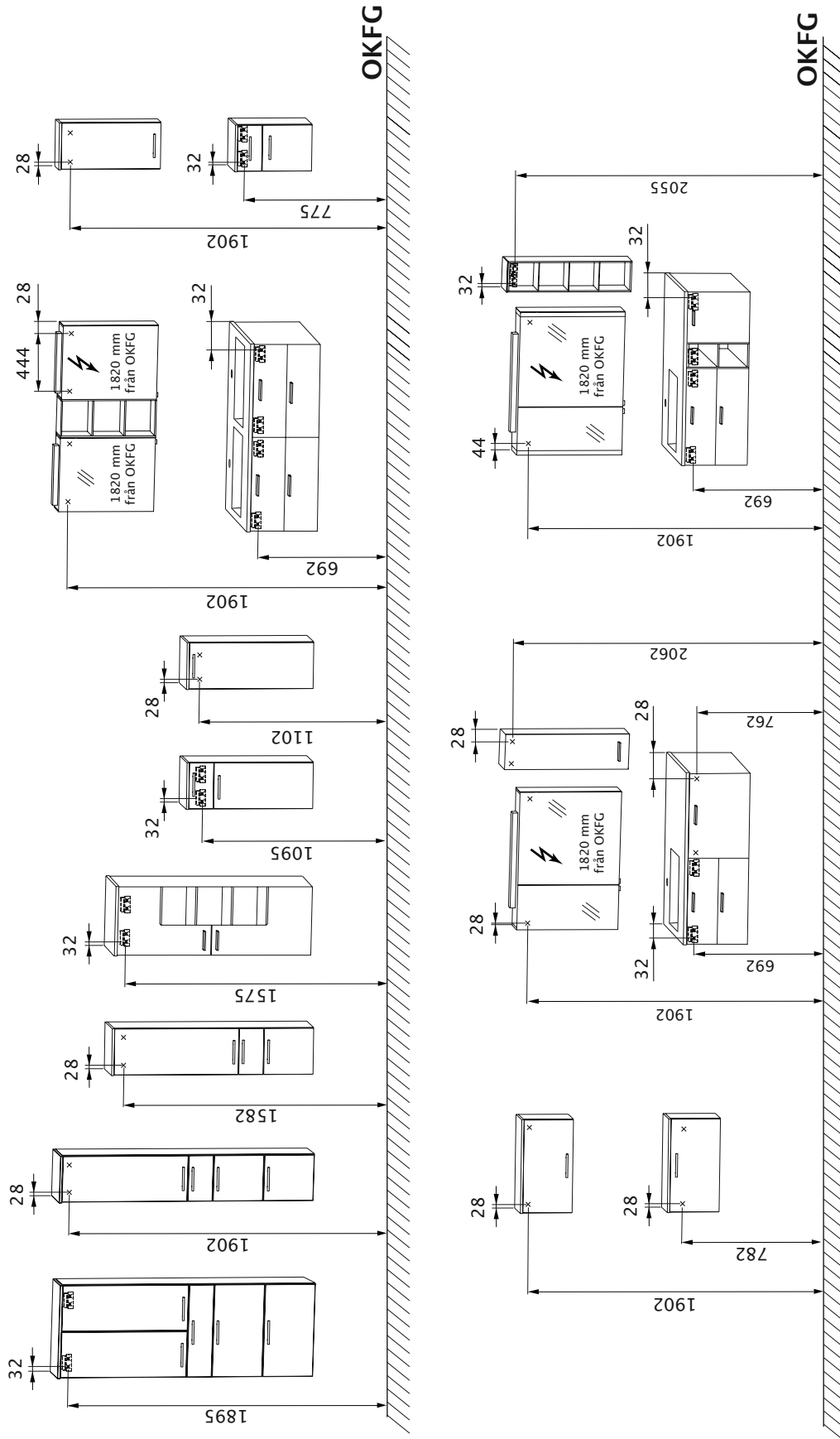
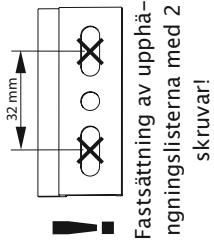
Внимание: обязательно сохраните руководство, ведь оно содержит сведения по установке и эксплуатации изделий!

Последовательность монтажа

i Рисунки на стр. 26–28

1. Демонтировать дверцы и выдвижные ящики (рис. A/A1)
2. Смонтировать кнопку зеркала (рис. B)
3. Смонтировать светильники (рис. C/C1/C2/C3)
 - ⚠ Сетевой кабель должен быть отключён от электропитания!
4. Смонтировать подставки ножек, регулировка по высоте (рис. D)
5. Подвесить мебель
 - зеркальный шкаф
 - Полувысокие шкафы, Вертикальные шкафы, верхние шкафы
 - Высокий комод
 - Полка
 - Тумба под умывальник
 - тумбы
 - Умывальник
6. Выровнять мебель (рис. E/E1/E2)
7. Смонтировать тумбы под умывальник (рис. F)
8. Смонтировать умывальник
 - Установить умывальник (рис. G)
 - Выполнить гидроизоляцию умывальника (рис. G1)
9. Установить смеситель (рис. H)
 - Внимание: использовать резиновую прокладку, входящую в комплект поставки.
 - Не затягивать смеситель слишком сильно!
10. Привинтить панель-столик (рис. I)
 - ⚠ Внимание: не просверливать панель-столик!
 - Использовать винты, входящие в комплект поставки.
12. Смонтировать дверцы и выдвижные ящики (рис. J/J1)
13. Выровнять дверцы и выдвижные ящики (рис. K/K1/K2/K3)
13. Смонтировать ролики (рис. L)
14. Отрегулировать фурнитуру откидной двери (рис. M)

MÅTTÖVERSIKT (1 MM)



x = Borrposition i vägg

OKFG = Ovankant färdigt golv

SÄKERHETSANVISNINGAR

- Montering får endast utföras av kompetenta personer.
- **Varning: Vid felaktig montering föreligger fara!**
- Kontrollera om väggen är lämplig för monteringen och fastsättnings-elementen kan användas för de krafter som uppträder.
- Var vänlig läs igenom monteringsanvisningen noggrant för monteringen i badrummet.
- Det bipackade fastsättningsmaterialet är endast avsett för massiva, tillräckligt bärkraftiga väggar.
- ⚠ Elektriska installationsarbeten får endast utföras av en elektriker enligt **DIN VDE 0100-701 (VDE 0100-701):2008-10**.
- Elektriskt anslutna spegelskåp/väggspeglar måste uppvisa ett minimiavstånd på 60 cm till badkaret/duschen.
- Respektive nationella säkerhetsföreskrifter och standarder måste iakttas.

VIKTIGA INFORMATIONER

- Kontrollera förpackningen avseende yttre skador vid leveransen.
- Var vänlig kontrollera antalet levererade badmöbler och tillhörande beslagsets (skruvar, täcklock, handtag etc.) och jämför med följesedeln resp. artikeletiketten på förpackningen.
- **OBS:** Ta först bort spegelskåpdörrarnas skydd efter montering av dörrarna, så att spegelns kanter inte skadas.
- Förekommande nivåskillnader pga. utskjutande väggbeläggningar, t.ex. på delvis kakelsatta väggar måste kompenseras med lämpliga distanslistor.
- Förstärk väggar som inte är tillräckligt bärkraftiga.
- Borrmått från OKFG enligt måttöversikt
- Fastsättning av möblerna med upphängningslist:
 - Högt skåp (vid 600 m bredd)
 - Tvättbordsskåp nedre
 - Mittskåp med hylla
 - Skåp med utdragslåda
- Sätt alltid fast upphängningslistan med 2 skruvar på väggen!
- Möblernas inbördes avstånd i sidled kan väljas fritt.

HJÄLPMEDEL

- Borrmaskin/sladdlös skruvdragare
- Stenborr Ø 8 mm
- Träborr Ø 4 mm
- Träborr Ø 5 mm
- Tumstock/måttband
- Vattenpass
- Skruvmejsel med krysspår 3,5 mm
- Skruvtvingar
- Blyertspenna
- Silikon (lösningssmedelsfritt)

SKÖTSELANVISNING

- **OBS:** Använd inga kemikalier, aggressiva fläckmedel eller skurmedel!
- Använd helst en mjuk, fuktig trasa med något findiskmedel för rengöring av möblerna.
- Se till att inga dropprester stannar kvar vid badrumsmöblernas nedre kant.
- Torka av spegeln med en fuktig trasa eller ett sämskskinn.
- Enkel rengöring av vasken med alla vanliga rengöringsmedel utan korn.
- Lufta regelbundet för att undvika mögelbildning.

i FÖRVARA ANVISNINGEN

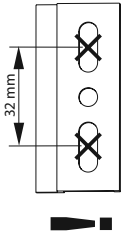
OBS: Ta väl vara på anvisningen, den innehåller informationer om installation och användning av produkterna!

MONTERINGENS ORDNINGSFÖLJD

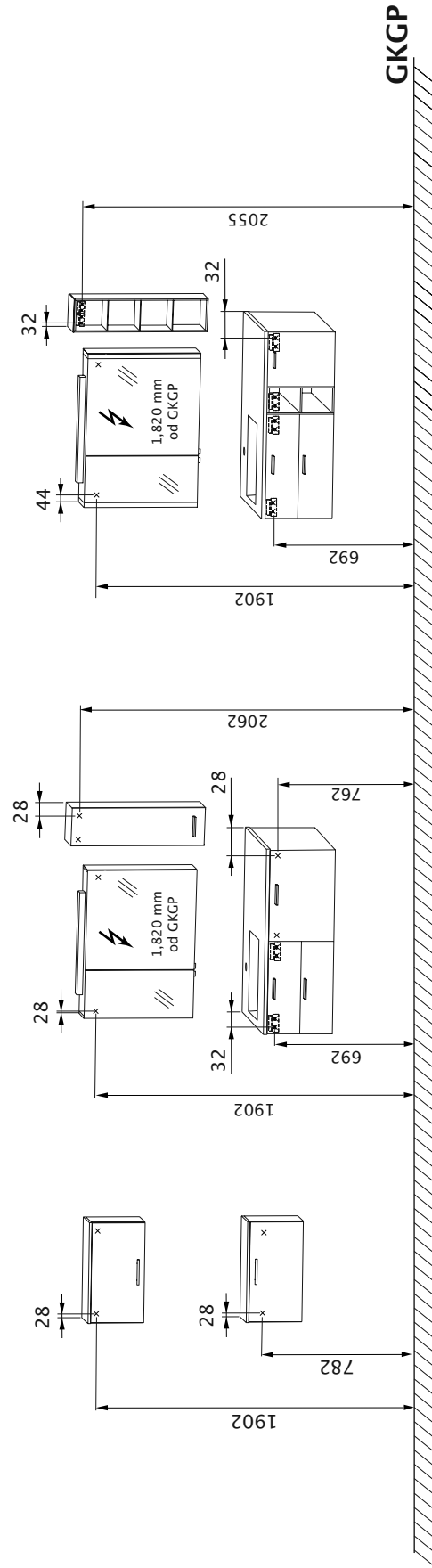
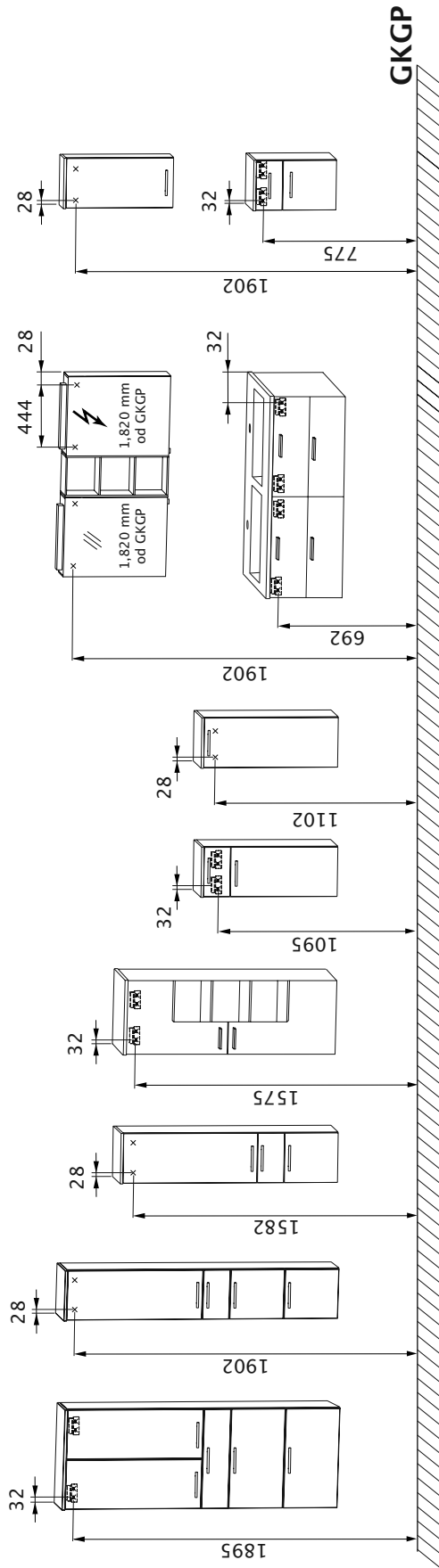
i Bilder på sidorna 26 och 28

1. **Montera ned dörrar och utdragslådor (Bild A/A1)**
2. **Montera spegelknappen (Bild B)**
3. **Montera ljusen (Bild C/C1/C2/C3)**
 - ⚠ Nätanslutning måste vara utan spänning!
4. **Montera sockelfot och höjdställning (Bild D)**
5. **Häng upp möbler**
 - Spegelskåp
 - Mittskåp, högt skåp, övre skåpen
 - Highboard
 - Hylla
 - Tvättbordsskåp nedre
 - underskåp
 - Tvättbord
6. **Anpassa möblerna (Bild E/E1/E2)**
7. **Skruva fast de nedre tvättbordsskåpen (Bild F)**
8. **Montera tvättbordet**
 - Sätt på tvättbordet (Bild G)
 - Täta tvättbordet (Bild G1)
9. **Sätt på armaturen (Bild H)**
 - **Se upp:** Använd de bifogade gummitätningarna
 - Dra inte åt armaturen för hårt!
10. **Skruva på hyllan (Bild I)**
 - ⚠ **Se upp:** Borra inte i hyllan!
 - Använd de bifogade skruvarna.
12. **Montera dörrar och utdragslådor (Bild J/J1)**
13. **Anpassa dörrar och utdragslådor (Bild K/K1/K2/K3)**
13. **Montera rullar (Bild L)**
14. **Inställning av luckans beslag (Bild M)**

PRZEGLĄD WYMIARÓW (W MM)



Mocowanie listew do zawieszenia dwiema śrubami!



GKGP = Górna krawędź gotowej posadzki

x = Pozycja wiercenia w ścianie

WSKAZÓWKI BEZPIECZEŃSTWA

- Montaż mogą przeprowadzać tylko specjaliści.
- **Ostrzeżenie: W przypadku nieprawidłowego montażu grozi niebezpieczeństwo!**
- Sprawdzić, czy ściana jest odpowiednia dla montażu oraz czy elementy mocujące mogą zostać zastosowane w przypadku występujących sił.
- Przed montażem w łazience należy dokładnie przeczytać instrukcję montażu.
- Dołączony materiał do mocowania przewidziany jest dla masywnych, w wystarczającym stopniu nośnych ścian.
- ⚠ Instalacje elektryczne mogą być przeprowadzane tylko przez elektryka fachowca zgodnie z **DIN VDE 0100-701 (VDE 0100-701):2008-10**
- Zelektryfikowane szafki z lustrem/ lustra płaskie muszą zapewniać minimalny odstęp o wartości 60 cm od wanny / prysznicza.
- Należy koniecznie przestrzegać przepisów bezpieczeństwa i norm obowiązujących w danym kraju

WAŻNE INFORMACJE

- Skontrolować opakowanie w chwili otrzymania dostawy pod kątem zewnętrznych uszkodzeń.
- Sprawdzić liczbę dostarczonych mebli łazienkowych oraz przynależny zestaw okuć (śruby, kłapy osłonowe, uchwyty etc) porównując je z dowodem dostawy względnie naklejkami na opakowaniach.
- **Uwaga** Osłony ochronne drzwi szafki z lustrem należy usunąć dopiero po zamontowaniu drzwi, aby nie doszło do uszkodzenia krawędzi lustra
- Istniejące różnice poziomu wynikające z naniesionych powłok ściennych np. częściowego wykafelkowania mogą być wyrównywane odpowiednimi listwami dystansowymi.
- Wzmocnić ściany o niewystarczającej nośności.
- Wymiary wiercenia i ich odległość od gotowej, górnej krawędzi posadzki zgodnie z przeglądem wymiarów.
- Montaż mebli z zastosowaniem listwy do zawieszenia:
 - szafka wysoka (przy szerokości 600 mm)
 - szafka pod umywalkę
 - szafka środkowa w regala
 - komoda z szufladą
- Listwę do zawieszania zawsze mocować do ściany z zastosowaniem 2 śrub!
- Boczny odstęp między meblami można dobrać dowolnie.

ŚRODKI POMOCNICZE

- Wiertarka / śrubokręt z akumulatorem
- Wiertło do kamienia Ø8 mm
- Wiertło do drewna Ø4 mm
- Wiertło do drewna Ø5 mm
- Metrówka/ taśma pomiarowa
- Poziomica
- Klucz krzyżak 3,5 mm
- Ściski
- Ołówek
- Silikon (przezroczysty i pozbawiony rozpuszczalników)

INSTRUKCJA PIELĘGNACJI

- **Uwaga** Nie stosować żadnych substancji chemicznych, agresywnych preparatów do usuwania plam oraz środków szorujących powierzchnię
- Do czyszczenia mebli najlepiej używać wilgotnej ściereczki z odrobiną delikatnego płynu do mycia naczyń.
- Należy zwrócić uwagę aby na dolnych krawędziach mebli łazienkowych nie pozostawały ślady wilgoci.
- Przetrzeć lustro wilgotną ścierką lub specjalną ścierką do okien.
- Do zwyczajnego czyszczenia umywalki stosować należy zwykłe środki czyszczące bez ziarna.
- Regularnie wietrzyć, aby unikać tworzenia się pleśni.

i ZACHOWAĆ INSTRUKCJĘ

Uwaga Należy starannie przechowywać instrukcję, zawiera informacje dotyczące instalacji i eksploatacji produktów.

KOLEJNOŚĆ MONTAŻU

i Ilustracje na stronach 26 do 28

1. **Zdemontować drzwi i szuflady (rys. A/A1)**
2. **Zamontować przycisk lustra (rysunek B)**
3. **Zamontować światła (rys. C/C1/C2/C3)**
 - ⚠ Przewód nie może być pod napięciem!
4. **Montaż stopki cokołu i ustawienie wysokości (rys. D)**
5. **Powiesić meble**
 - szafka z lustrem
 - środkowa szafka, szafki wysokie, szafki górne
 - Highboard
 - regał
 - szafka pod umywalkę
 - szafka dolna
 - umywalka
6. **Wyrównać meble (rys. E/E1/E2)**
7. **Przykręcić szafki pod umywalkę (rysunek F)**
8. **Zamontować umywalkę**
 - Umieścić umywalkę (rysunek G)
 - Uszczelnić umywalkę (rysunek G1)
9. **Zainstalować armaturę (rysunek H)**
 - **Uwaga:** Należy stosować dołączoną uszczelkę gumową.
 - Nie dokręcać zbyt mocno armatury!
10. **Przymocować półkę (rysunek I)**
 - ⚠ **Uwaga:** Nie wiercić przez półkę!
 - Użyć dołączonych śrub.
12. **Zamontować drzwi i szuflady (rys. J/J1)**
13. **Wyrównać drzwi i szuflady (rys. K/K1/K2/K3)**
13. **Zamontować rolki (rysunek L)**
14. **Ustawić okucia kłap (rysunek M)**

