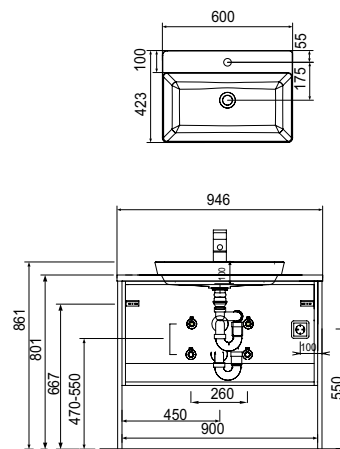
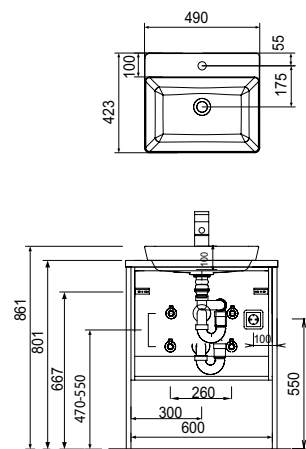


# Programm 066 - Maßskizzen

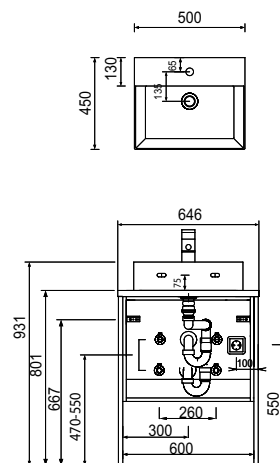
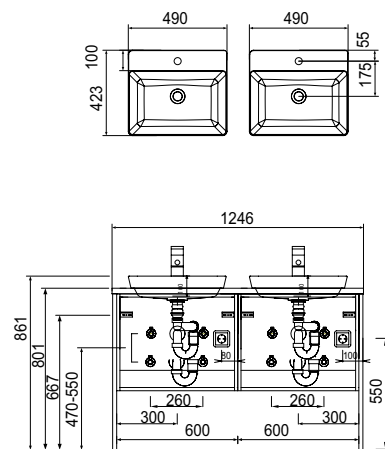
WTA S111 1 + WUA 3360 P3 +  
2x SDH 4978 01

WTA S112 1 + WUA 3390 P3 +  
2x SDH 4978 01



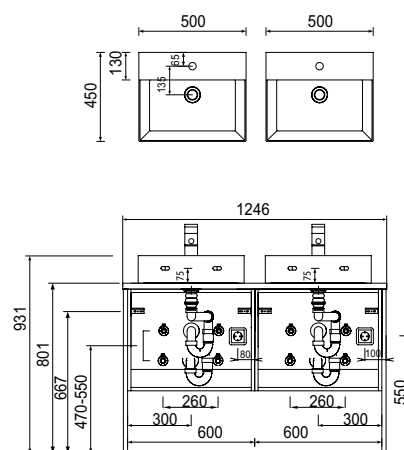
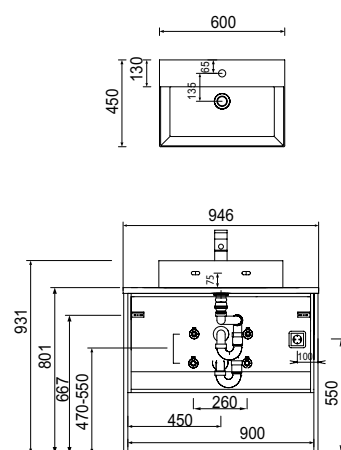
2x WTA S111 1 + 2x WUA 3360 P3 +  
2x SDH 4978 01

WTM 4805 + WUA 3360 P3 +  
2x SDH 4978 01



WTM 4806 + WUA 3390 P3 +  
2x SDH 4978 01

2x WTM 4805 + 2x WUA 3360 P3 +  
2x SDH 4978 01



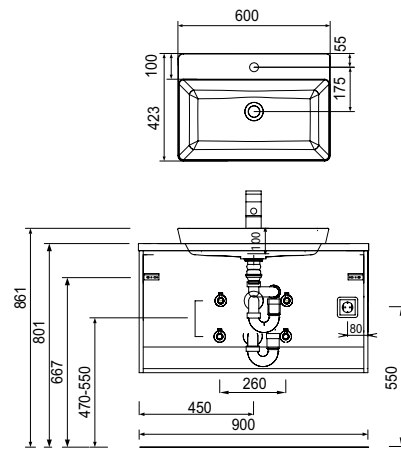
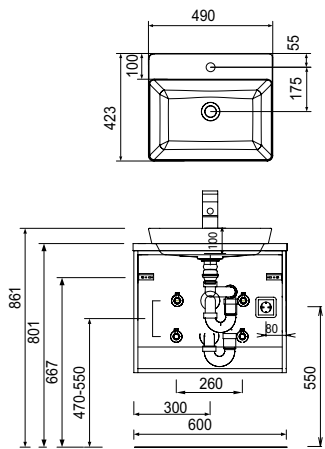
Toleranzen:

Die Maßtoleranzen (+/- 5mm) und Ebenheitstoleranzen (DIN 18202) unterliegen den üblichen materialspezifischen Toleranzen für Baustoffe, anlehnd an die DIN 18202.

# Programm 066 - Maßskizzen

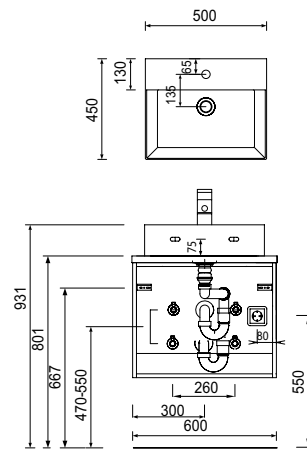
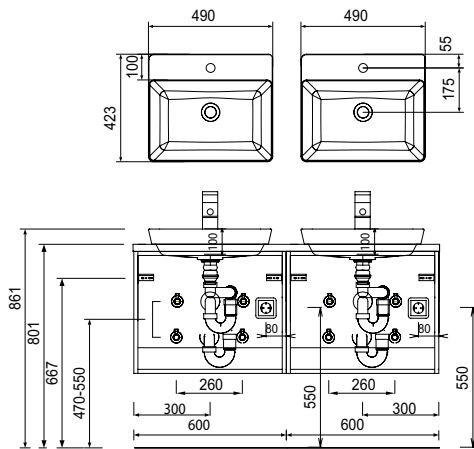
WTA S111 1 + WUA 3360 P3

WTA S112 1 + WUA 3390 P3



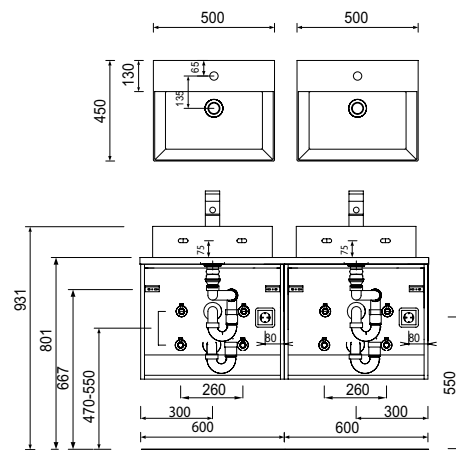
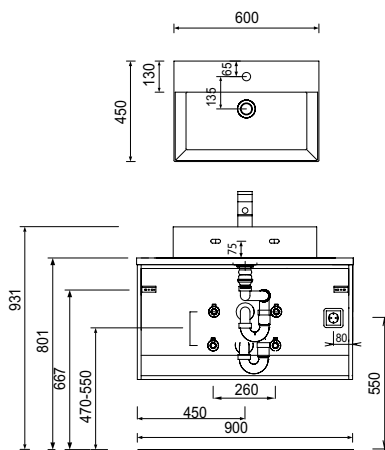
2x WTA S111 1 + 2x WUA 3360 P3

WTM 4805 + WUA 3360 P3



WTM 4806 + WUA 3390 P3

2x WTM 4805 + 2x WUA 3360 P3



**Toleranzen:**

Die Maßtoleranzen (+/- 5mm) und Ebenheitstoleranzen (DIN 18202) unterliegen den üblichen materialspezifischen Toleranzen für Baustoffe, anlehnd an die DIN 18202.