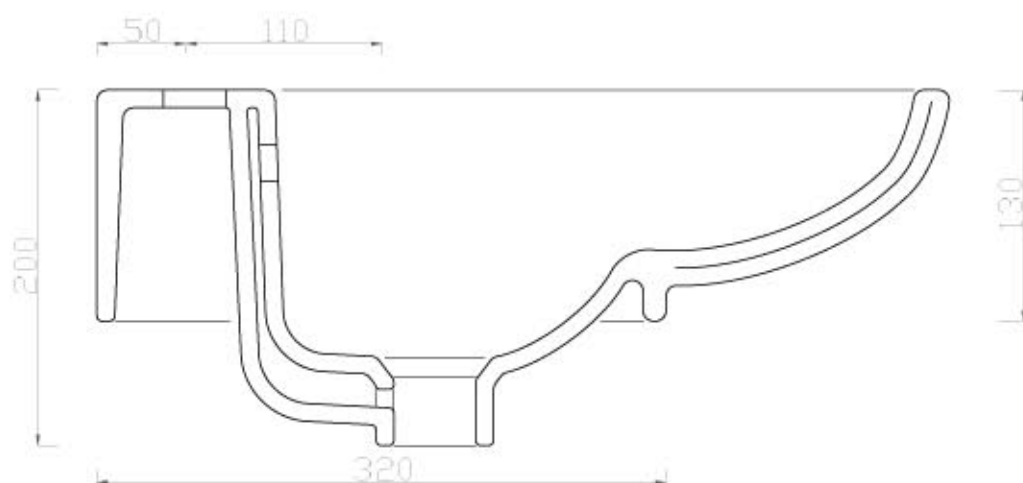
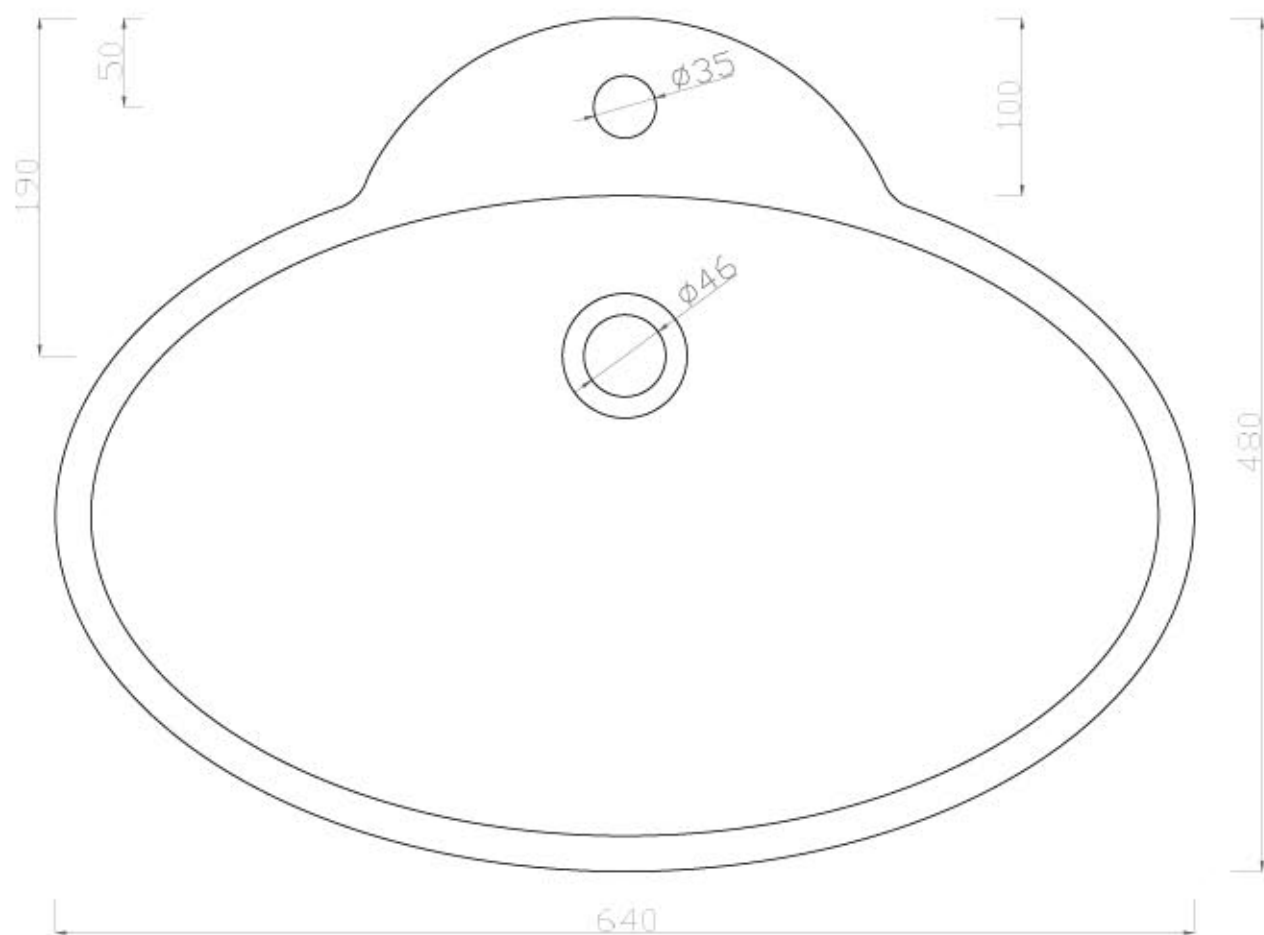


ceramica
VULCANO

scheda tecnica lavabo appoggio Paradise A003

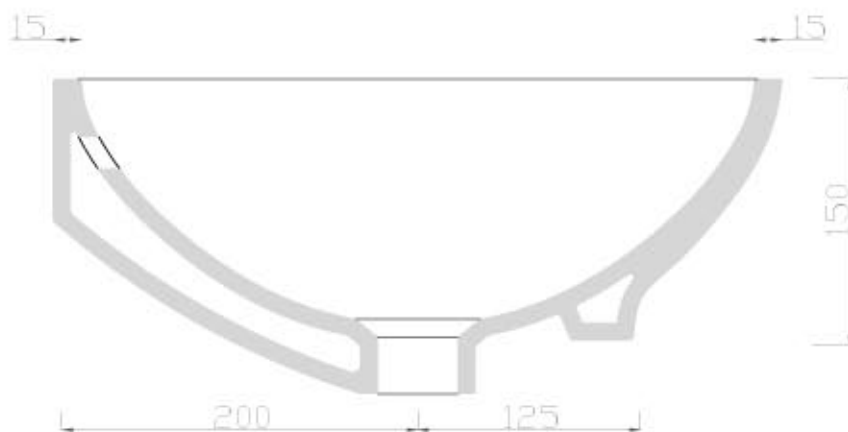
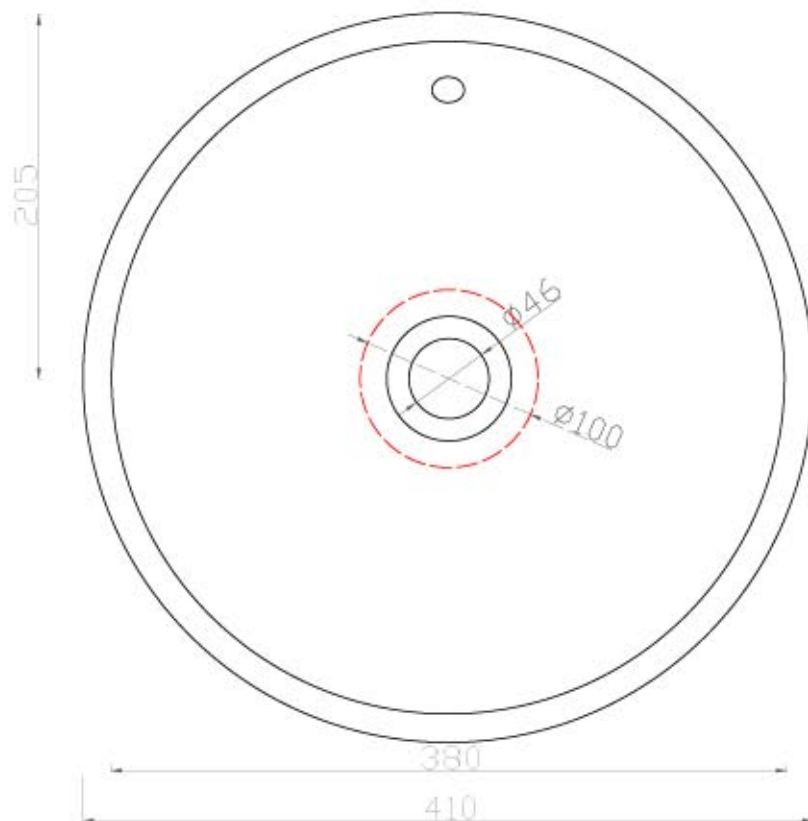


ceramica VULCANO

Stabilimento: Località Quartaccio 01034 Fabrica di Roma (VT)
Uffici: Zona industriale Loc. Prataroni 01033 Civita castellana (VT)
tel. (+39) 0761 542036 - 071 542042 fax (+39) 0761 540739
www.ceramicavulcano.it - info@ceramicavulcano.it

ceramica
VULCANO

scheda tecnica lavabo appoggio Space A004

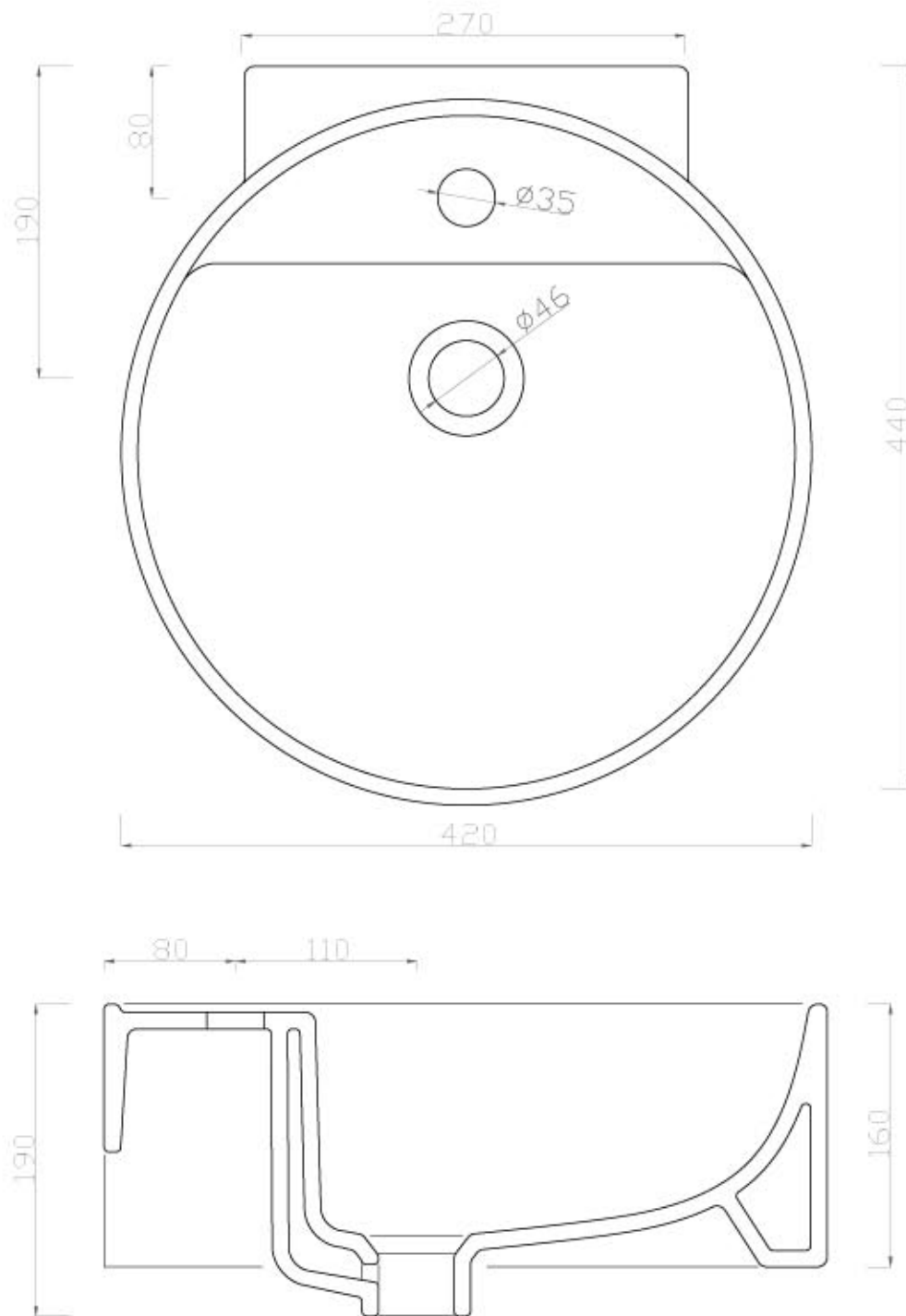


ceramica VULCANO

Stabilimento: Località Quartaccio 01034 Fabrica di Roma (VT)
Uffici: Zona industriale Loc. Prataroni 01033 Civita castellana (VT)
tel. (+39) 0761 542036 - 071 542042 fax (+39) 0761 540739
www.ceramicavulcano.it - info@ceramicavulcano.it

ceramica
VULCANO

scheda tecnica lavabo appoggio Pacha A005

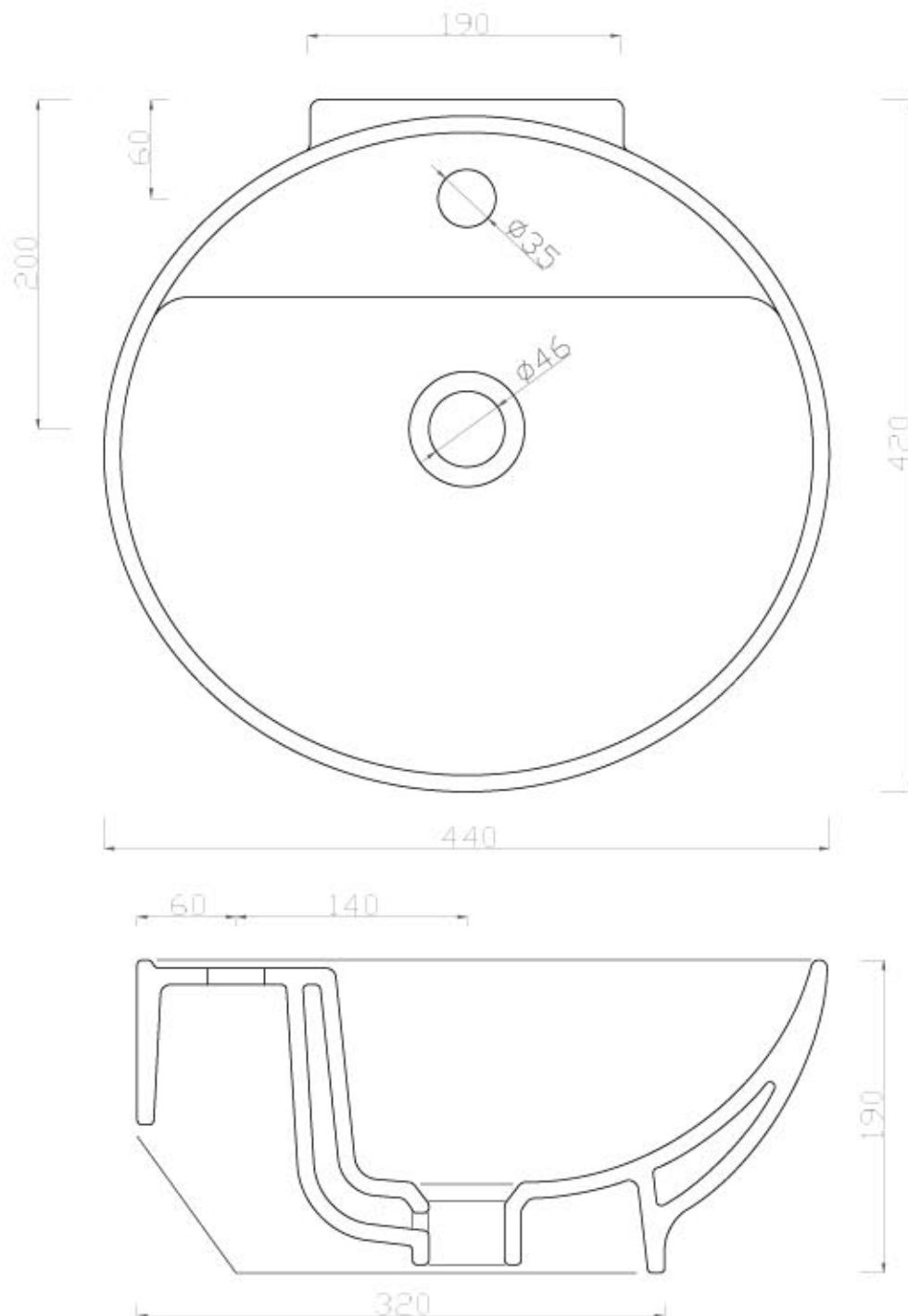


ceramica VULCANO

Stabilimento: Località Quartaccio 01034 Fabrica di Roma (VT)
Uffici: Zona industriale Loc. Prataroni 01033 Civita castellana (VT)
tel. (+39) 0761 542036 - 071 542042 fax (+39) 0761 540739
www.ceramicavulcano.it - info@ceramicavulcano.it

ceramica
VULCANO

scheda tecnica lavabo appoggio Momart A006

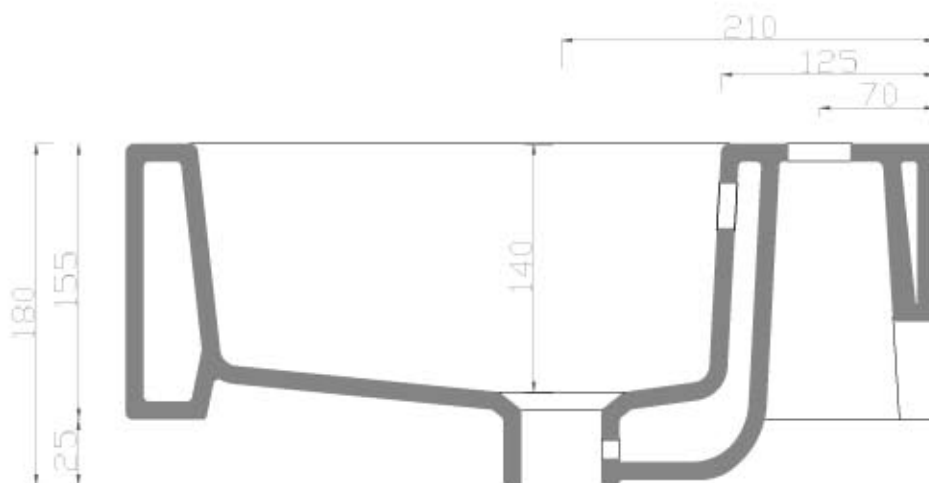
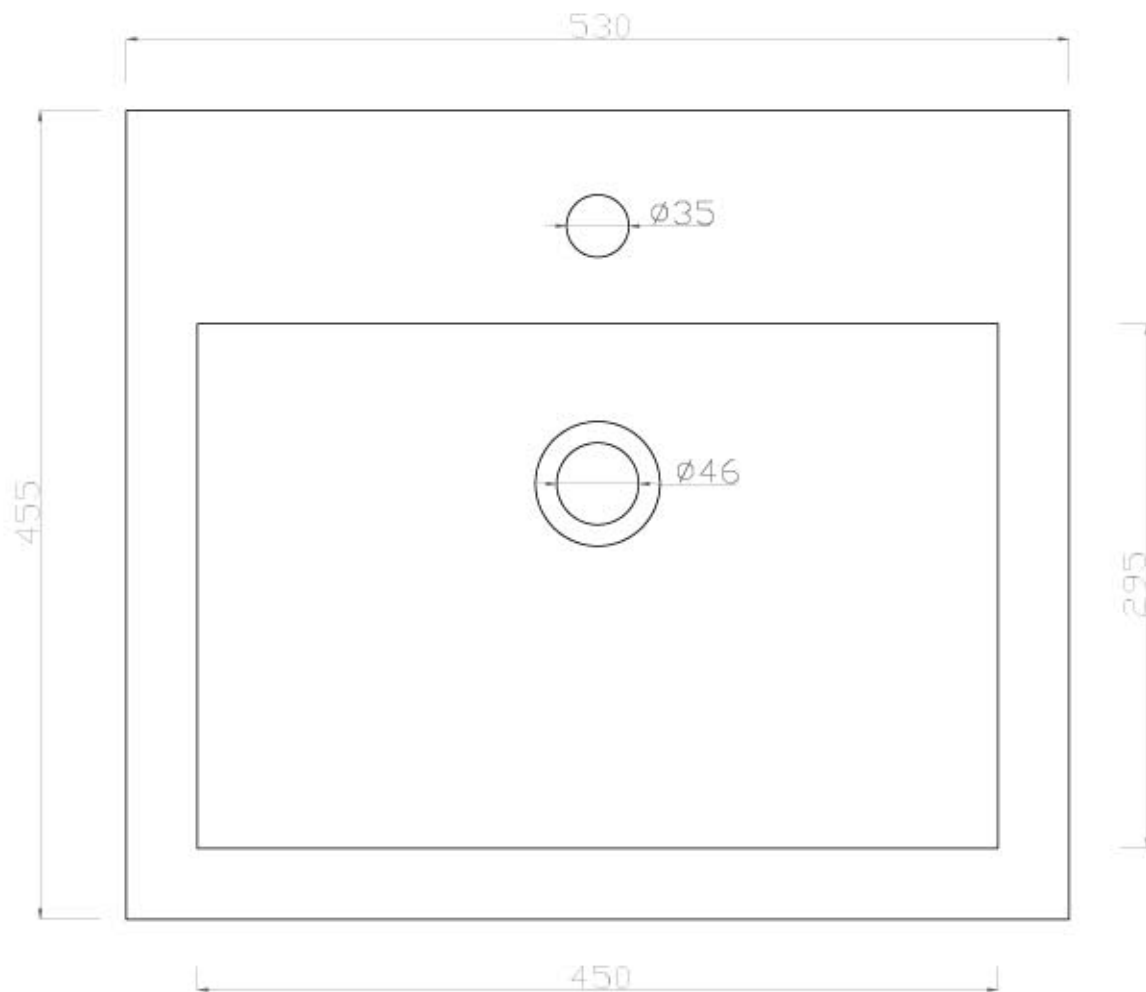


ceramica VULCANO

Stabilimento: Località Quartaccio 01034 Fabrica di Roma (VT)
Uffici: Zona industriale Loc. Prataroni 01033 Civita castellana (VT)
tel. (+39) 0761 542036 - 071 542042 fax (+39) 0761 540739
www.ceramicavulcano.it - info@ceramicavulcano.it

ceramica
VULCANO

scheda tecnica lavabo appoggio Amnesia A007

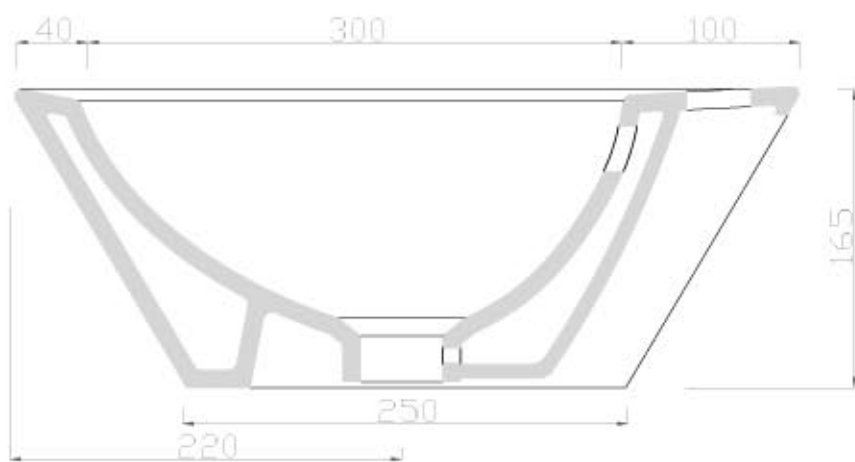
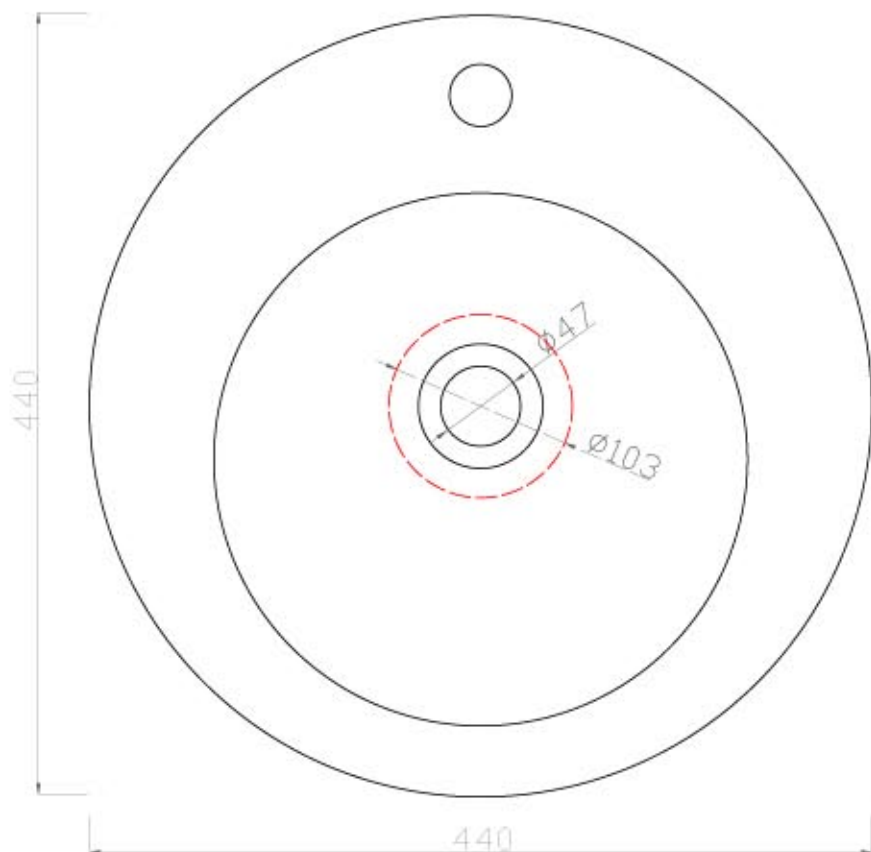


ceramica **VULCANO**

Stabilimento: Località Quartaccio 01034 Fabrica di Roma (VT)
Uffici: Zona industriale Loc. Prataroni 01033 Civita castellana (VT)
tel. (+39) 0761 542036 - 071 542042 fax (+39) 0761 540739
www.ceramicavulcano.it - info@ceramicavulcano.it

ceramica
VULCANO

scheda tecnica lavabo appoggio Gioia A008

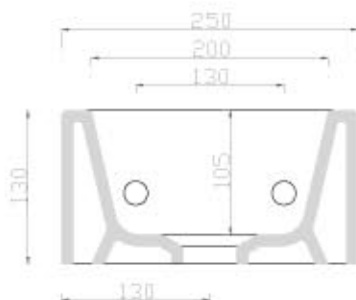
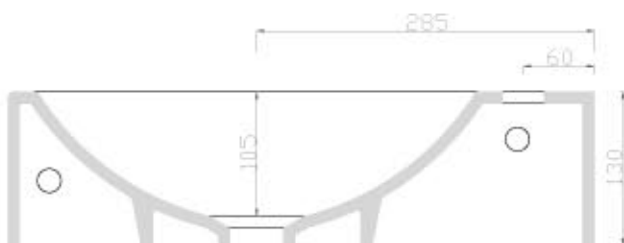
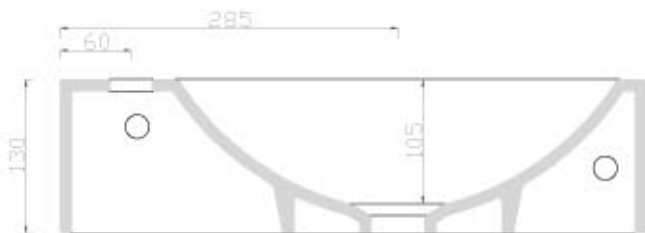
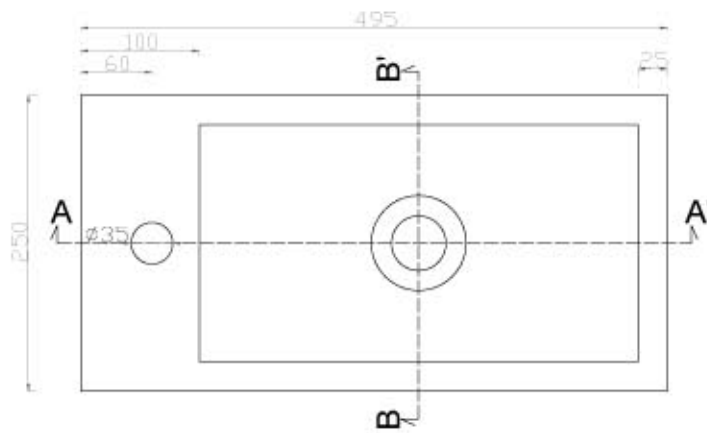


ceramica VULCANO

Stabilimento: Località Quartaccio 01034 Fabrica di Roma (VT)
Uffici: Zona industriale Loc. Prataroni 01033 Civita castellana (VT)
tel. (+39) 0761 542036 - 071 542042 fax (+39) 0761 540739
www.ceramicavulcano.it - info@ceramicavulcano.it

ceramica
VULCANO

scheda tecnica lavabo appoggio Papete A010

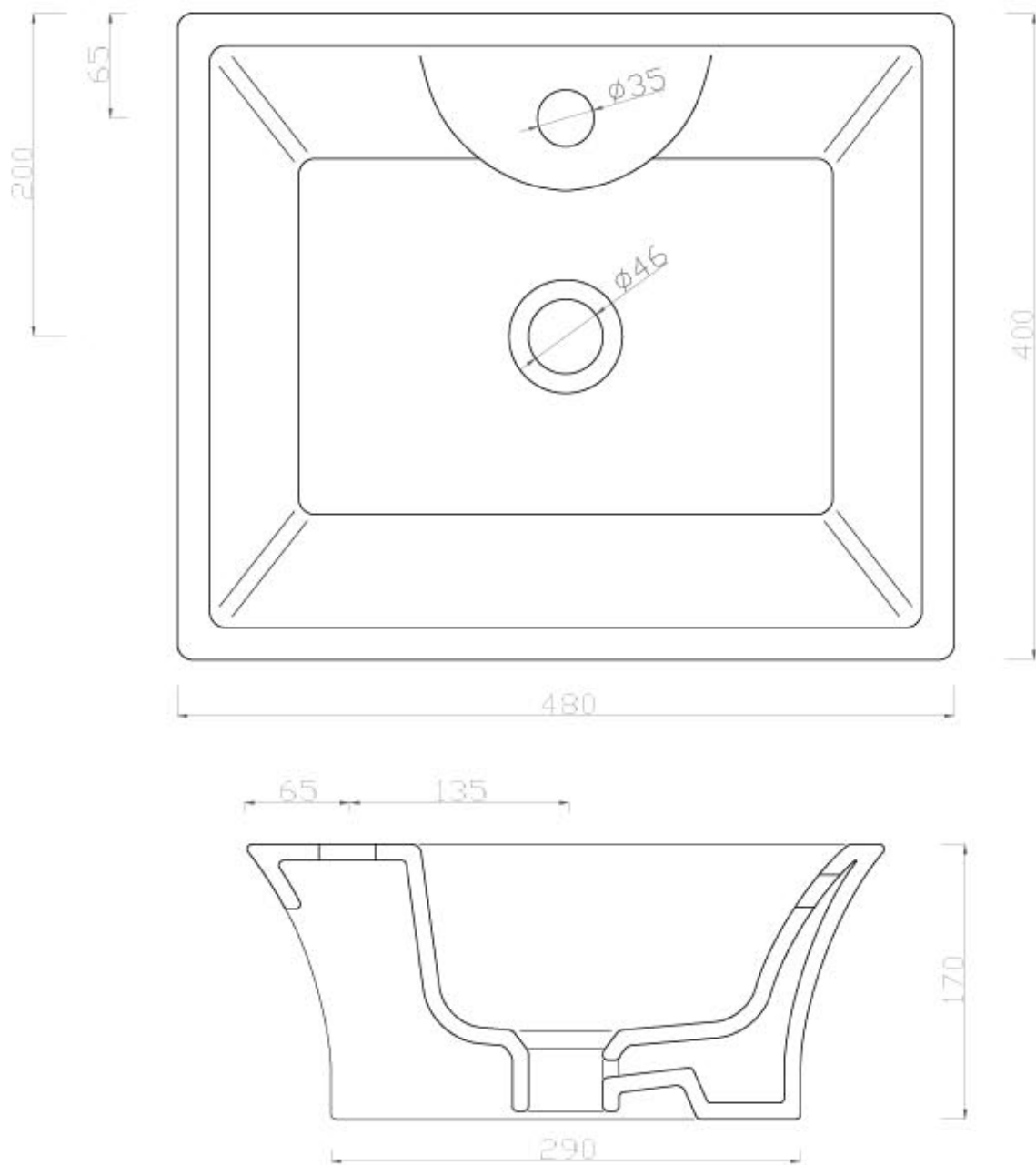


ceramica **VULCANO**

Stabilimento: Località Quartaccio 01034 Fabrica di Roma (VT)
Uffici: Zona industriale Loc. Prataroni 01033 Civita castellana (VT)
tel. (+39) 0761 542036 - 071 542042 fax (+39) 0761 540739
www.ceramicavulcano.it - info@ceramicavulcano.it

ceramica
VULCANO

scheda tecnica lavabo appoggio Havana A011

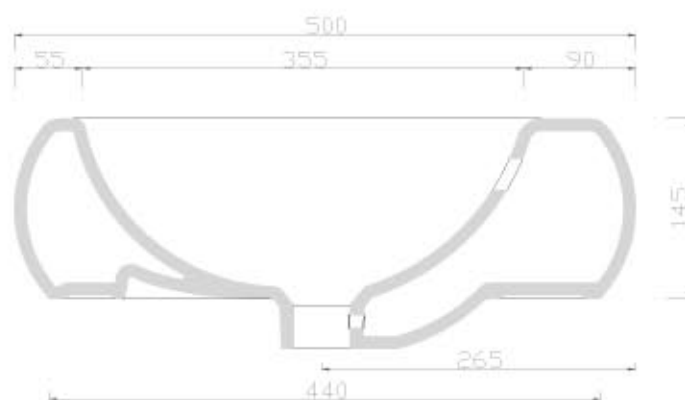
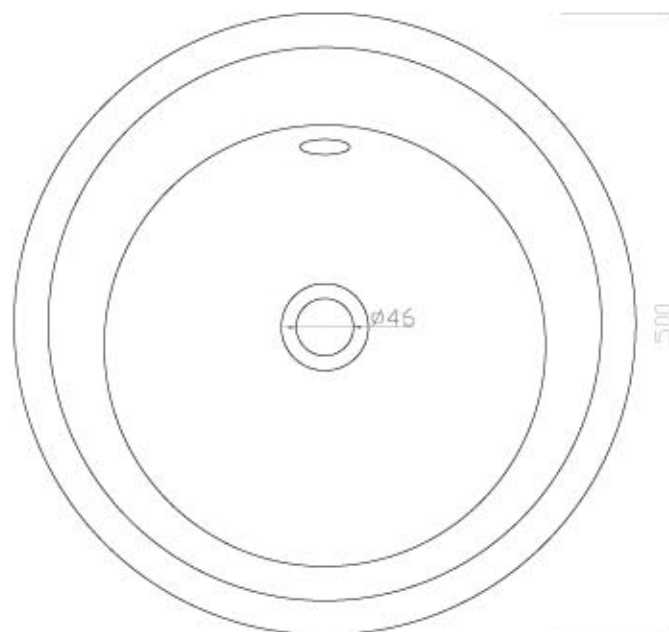


ceramica VULCANO

Stabilimento: Località Quartaccio 01034 Fabrica di Roma (VT)
Uffici: Zona industriale Loc. Prataroni 01033 Civita castellana (VT)
tel. (+39) 0761 542036 - 071 542042 fax (+39) 0761 540739
www.ceramicavulcano.it - info@ceramicavulcano.it

ceramica
VULCANO

scheda tecnica lavabo appoggio Privilege A013

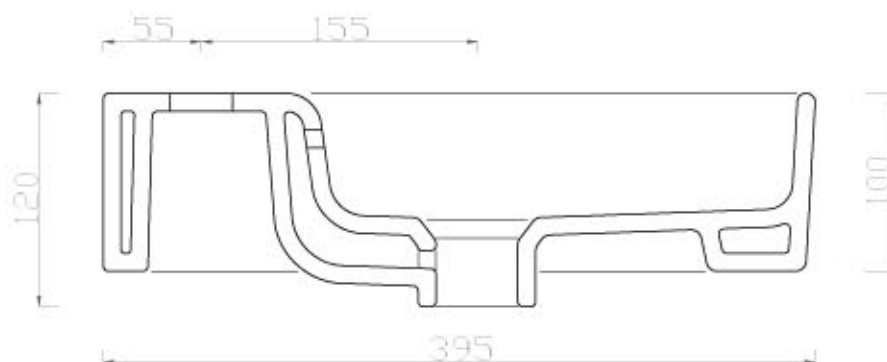
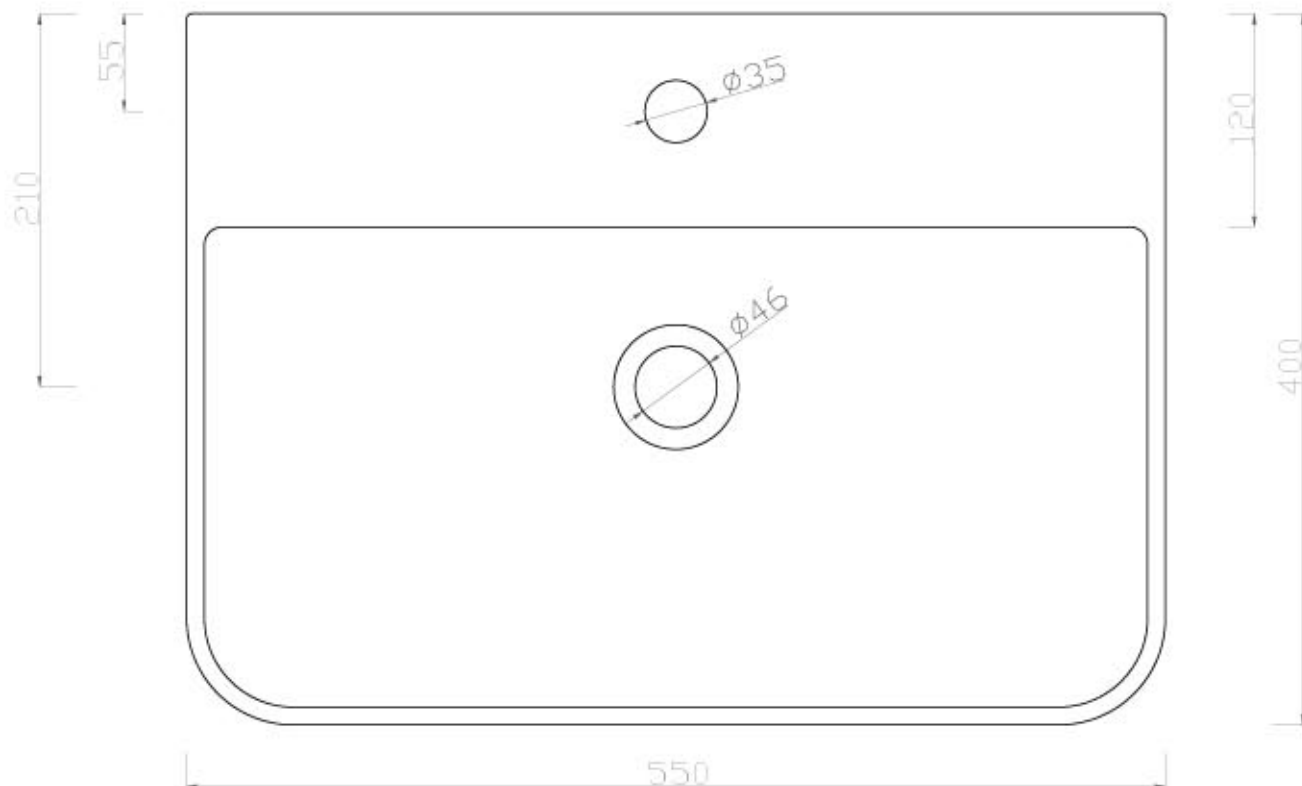


ceramica **VULCANO**

Stabilimento: Località Quartaccio 01034 Fabrica di Roma (VT)
Uffici: Zona industriale Loc. Prataroni 01033 Civita castellana (VT)
tel. (+39) 0761 542036 - 071 542042 fax (+39) 0761 540739
www.ceramicavulcano.it - info@ceramicavulcano.it

ceramica
VULCANO

scheda tecnica lavabo appoggio Rim A015

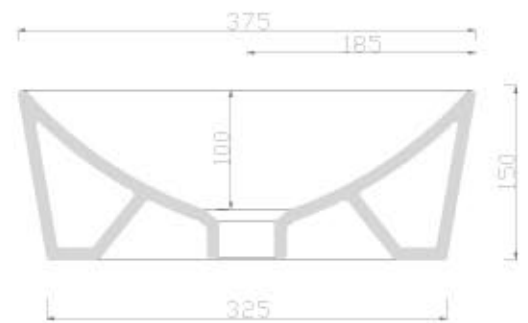
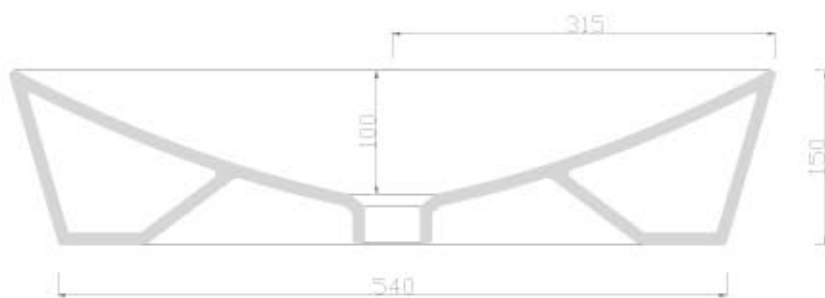
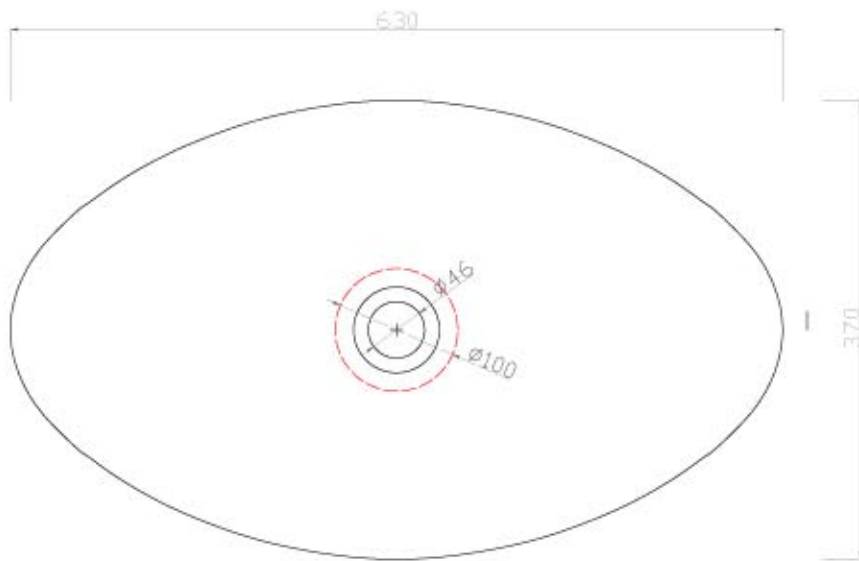


ceramica VULCANO

Stabilimento: Località Quartaccio 01034 Fabrica di Roma (VT)
Uffici: Zona industriale Loc. Prataroni 01033 Civita castellana (VT)
tel. (+39) 0761 542036 - 071 542042 fax (+39) 0761 540739
www.ceramicavulcano.it - info@ceramicavulcano.it

ceramica
VULCANO

scheda tecnica lavabo appoggio Tropicana A171

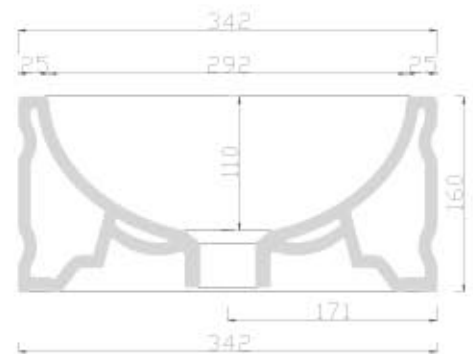
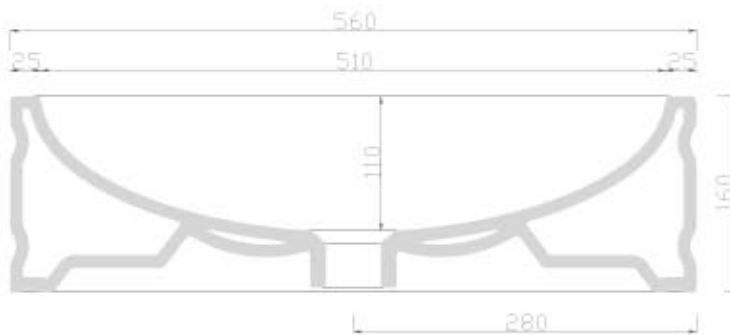
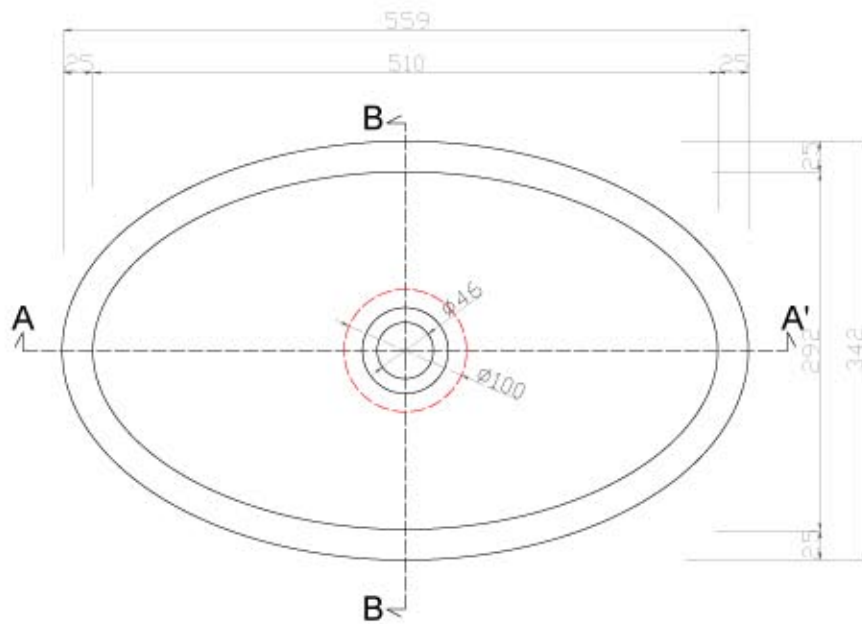


ceramica VULCANO

Stabilimento: Località Quartaccio 01034 Fabrica di Roma (VT)
Uffici: Zona industriale Loc. Prataroni 01033 Civita castellana (VT)
tel. (+39) 0761 542036 - 071 542042 fax (+39) 0761 540739
www.ceramicavulcano.it - info@ceramicavulcano.it

ceramica
VULCANO

scheda tecnica lavabo appoggio Magic A172

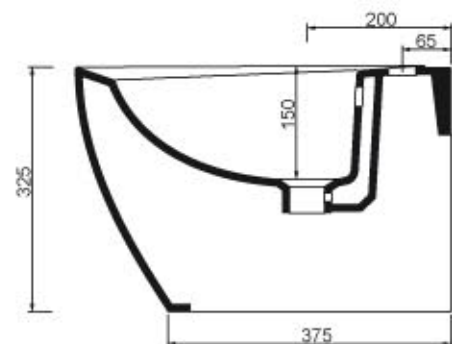
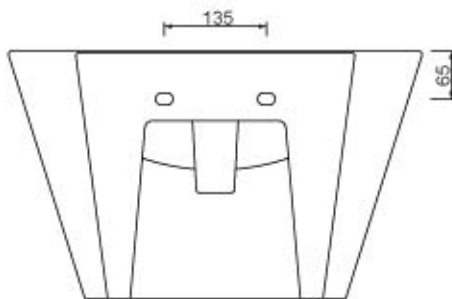
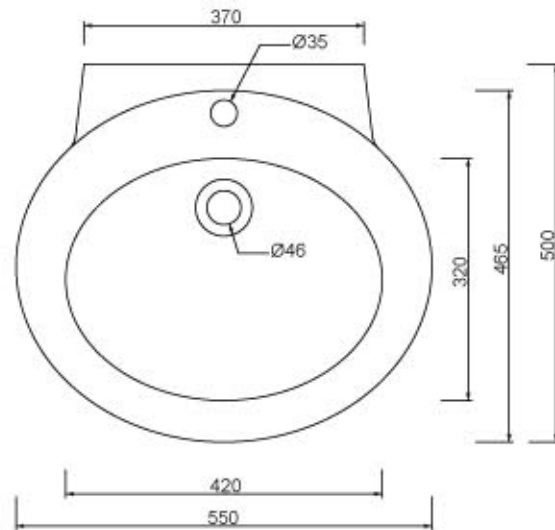


ceramica **VULCANO**

Stabilimento: Località Quartaccio 01034 Fabrica di Roma (VT)
Uffici: Zona industriale Loc. Prataroni 01033 Civita castellana (VT)
tel. (+39) 0761 542036 - 071 542042 fax (+39) 0761 540739
www.ceramicavulcano.it - info@ceramicavulcano.it

ceramica
VULCANO

Scheda tecnica Lavabo 55 LIS55



Ceramica Vulcano

Stabilimento : Località Quartaccio 01034 Fabrica di Roma (VT)

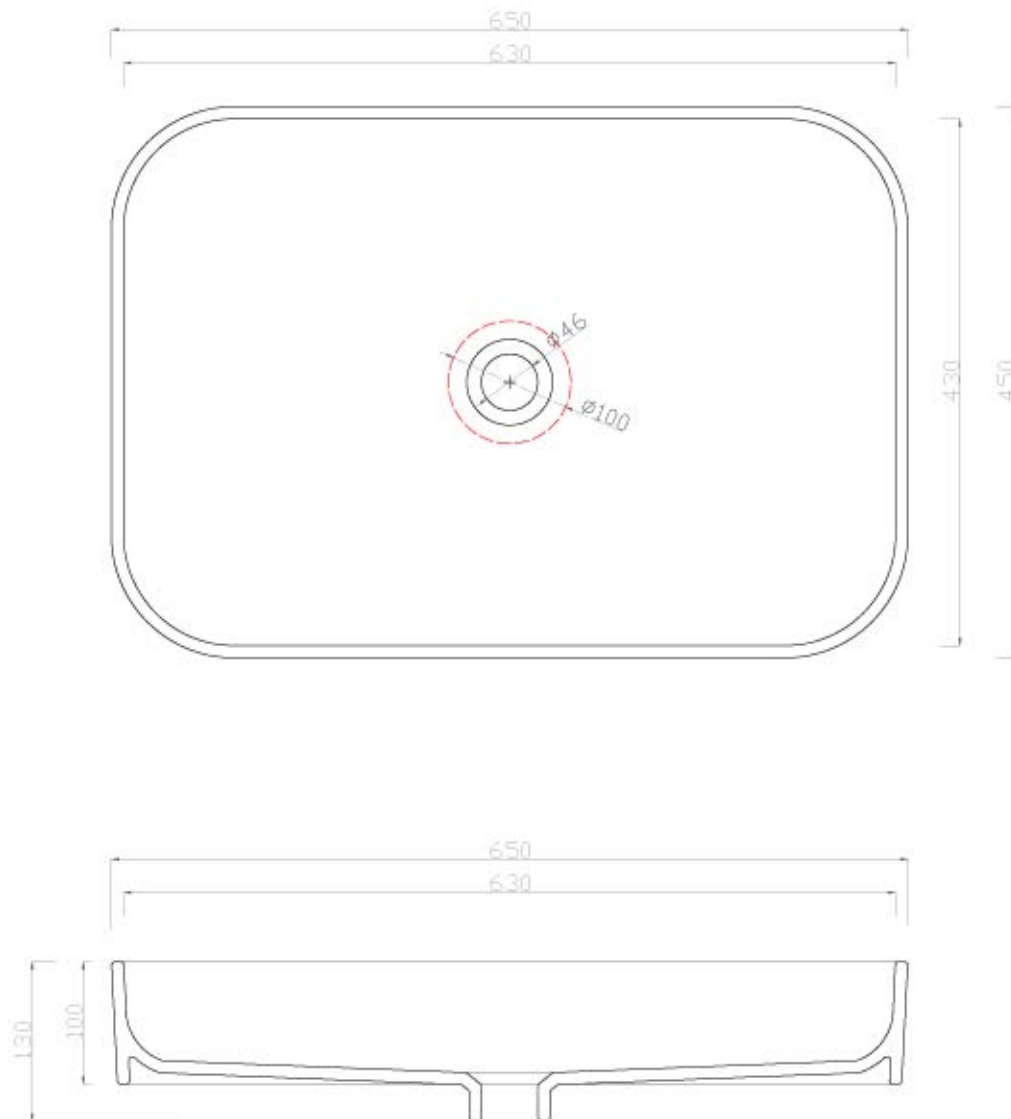
Uffici: Zona industriale Loc. Prataroni 01033 Civita Castellana(VT)

Tel. (+39) 0761 542036 - 071 542042 Fax (+39) 0761 540739

www.ceramicavulcano.it - info@ceramicavulcano.it

ceramica
VULCANO

scheda tecnica lavabo appoggio Poco Loco V102

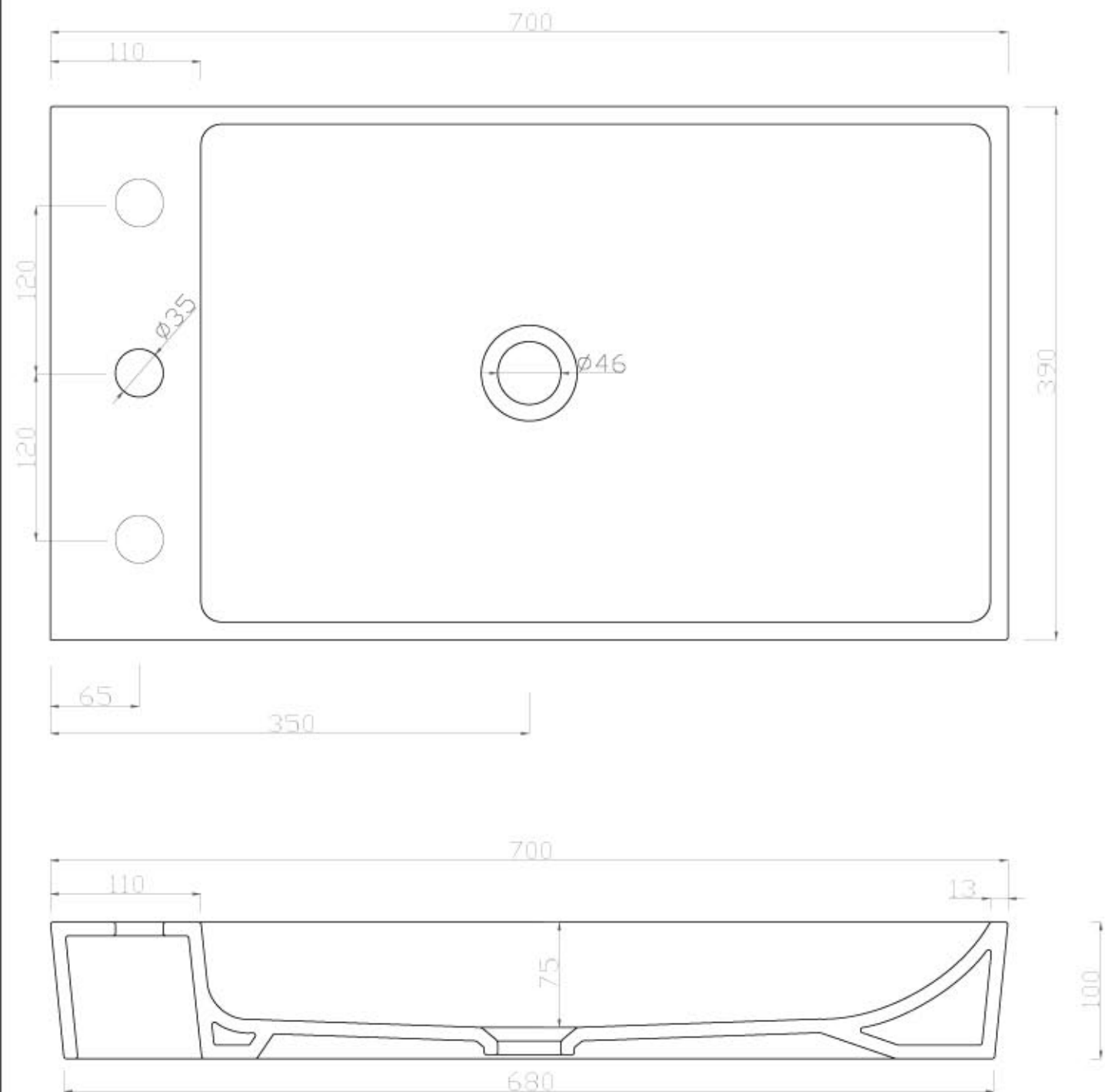


ceramica VULCANO

Stabilimento: Località Quartaccio 01034 Fabrica di Roma (VT)
Uffici: Zona industriale Loc. Prataroni 01033 Civita castellana (VT)
tel. (+39) 0761 542036 - 071 542042 fax (+39) 0761 540739
www.ceramicavulcano.it - info@ceramicavulcano.it

ceramica
VULCANO

scheda tecnica lavabo appoggio Nikky V104

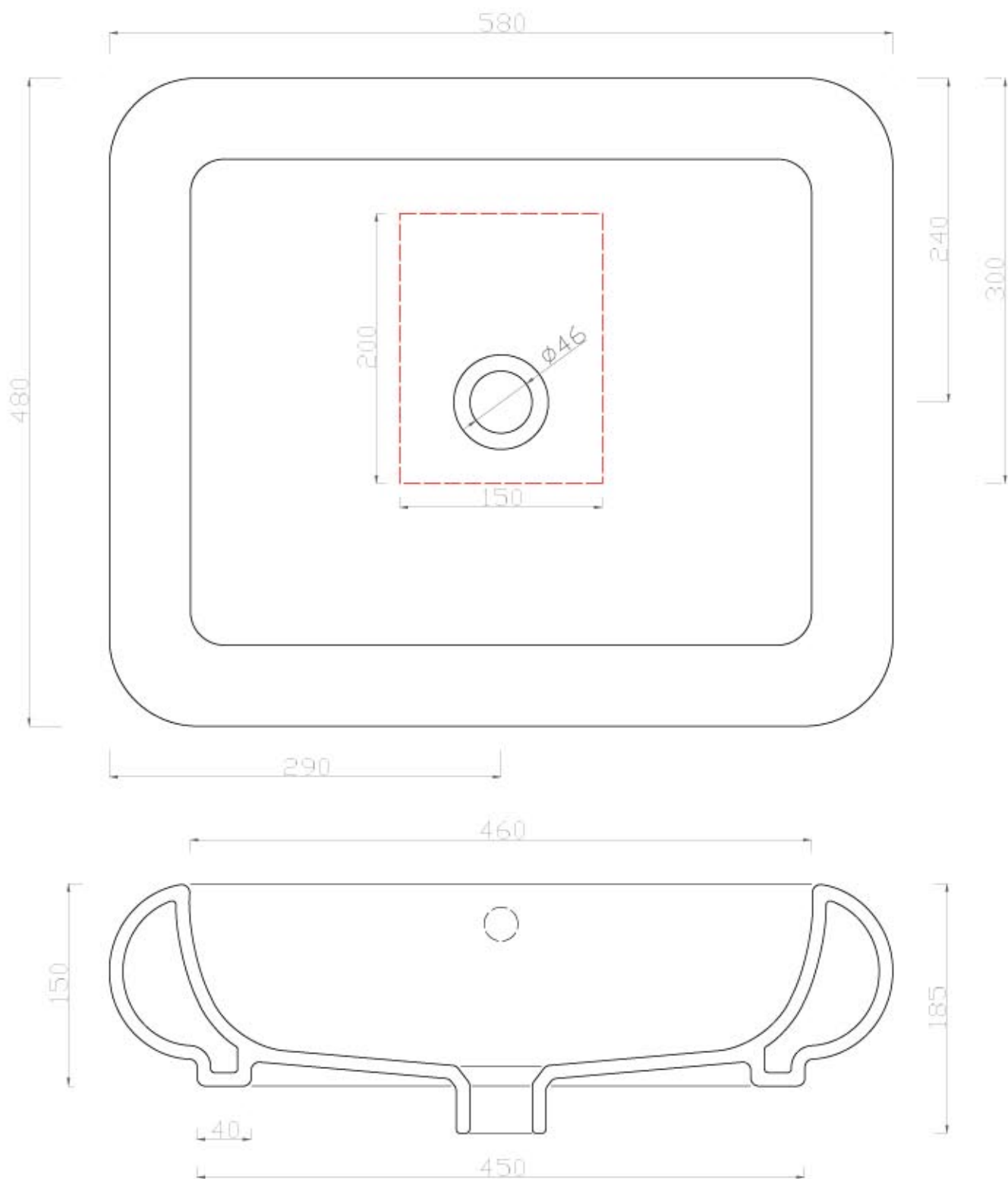


ceramica VULCANO

Stabilimento: Località Quartaccio 01034 Fabrica di Roma (VT)
Uffici: Zona industriale Loc. Prataroni 01033 Civita castellana (VT)
tel. (+39) 0761 542036 - 071 542042 fax (+39) 0761 540739
www.ceramicavulcano.it - info@ceramicavulcano.it

ceramica
VULCANO

Scheda tecnica lavabo appoggio Coco' V105

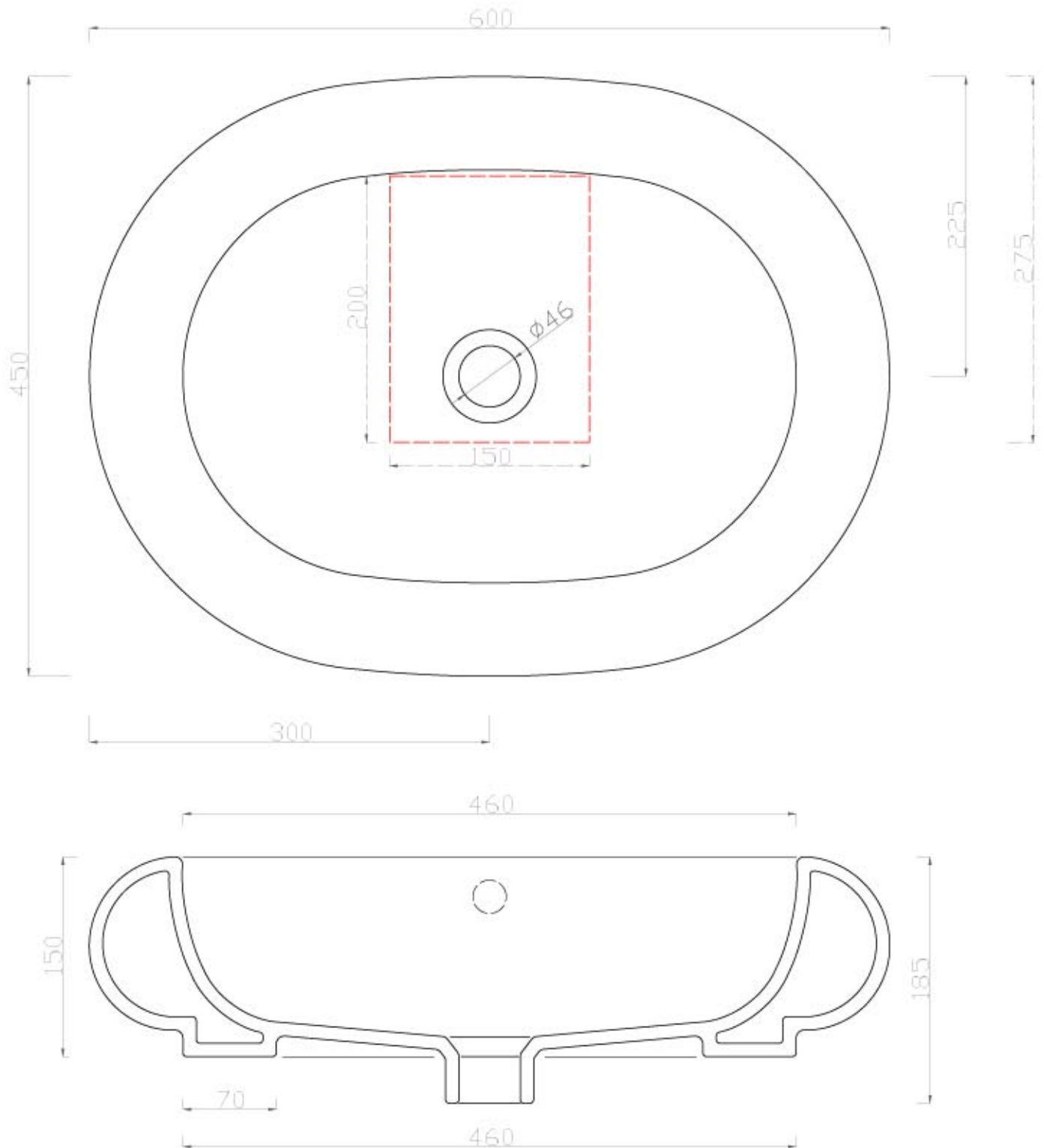


ceramica VULCANO

Stabilimento: Località Quartaccio 01034 Fabrica di Roma (VT)
Uffici: Zona industriale Loc. Prataroni 01033 Civita castellana (VT)
tel. (+39) 0761 542036 - 071 542042 fax (+39) 0761 540739
www.ceramicavulcano.it - info@ceramicavulcano.it

ceramica
VULCANO

scheda tecnica lavabo appoggio Jay V106

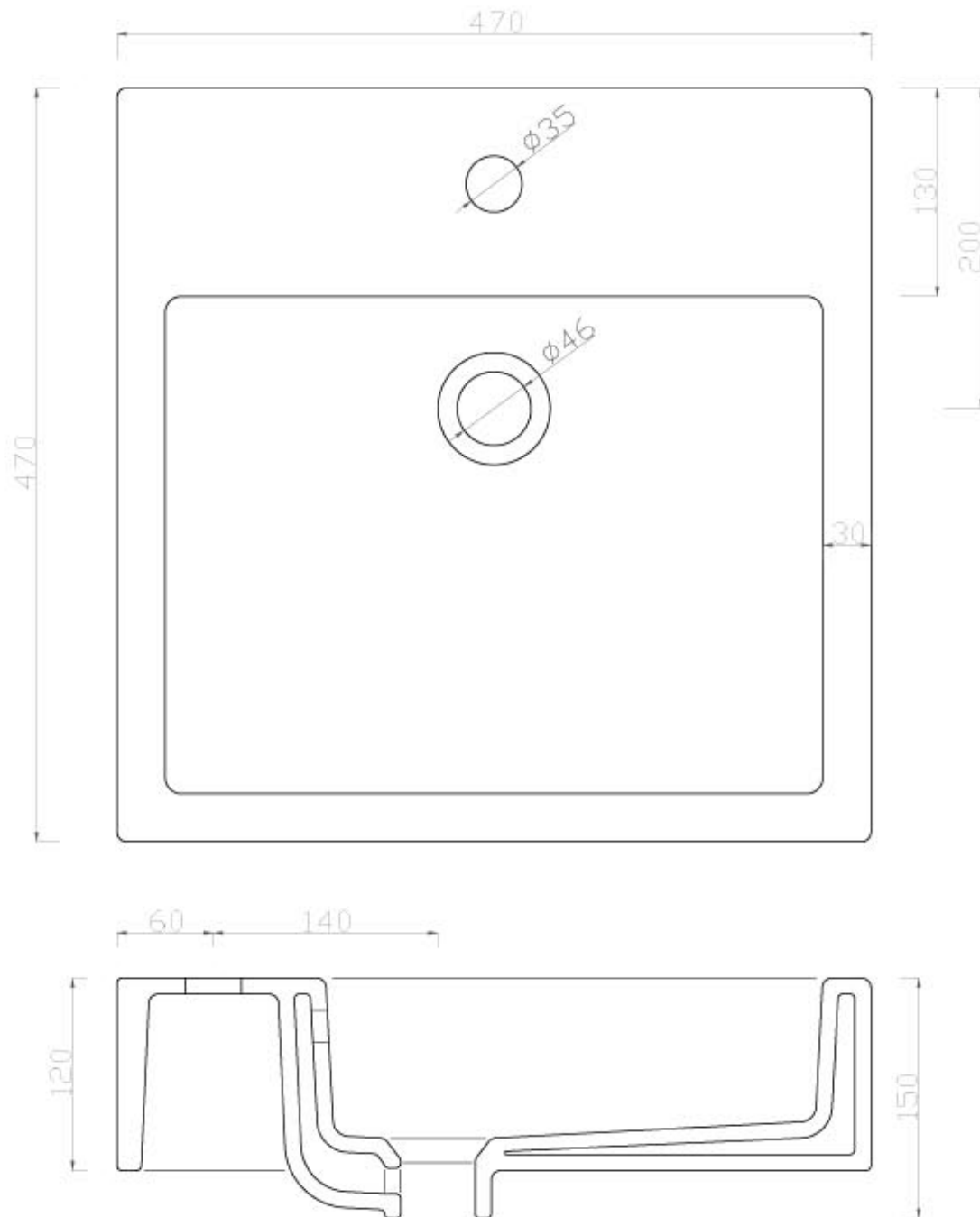


ceramica VULCANO

Stabilimento: Località Quartaccio 01034 Fabrica di Roma (VT)
Uffici: Zona industriale Loc. Prataroni 01033 Civita castellana (VT)
tel. (+39) 0761 542036 - 071 542042 fax (+39) 0761 540739
www.ceramicavulcano.it - info@ceramicavulcano.it

ceramica
VULCANO

scheda tecnica lavabo appoggio Gotha V107

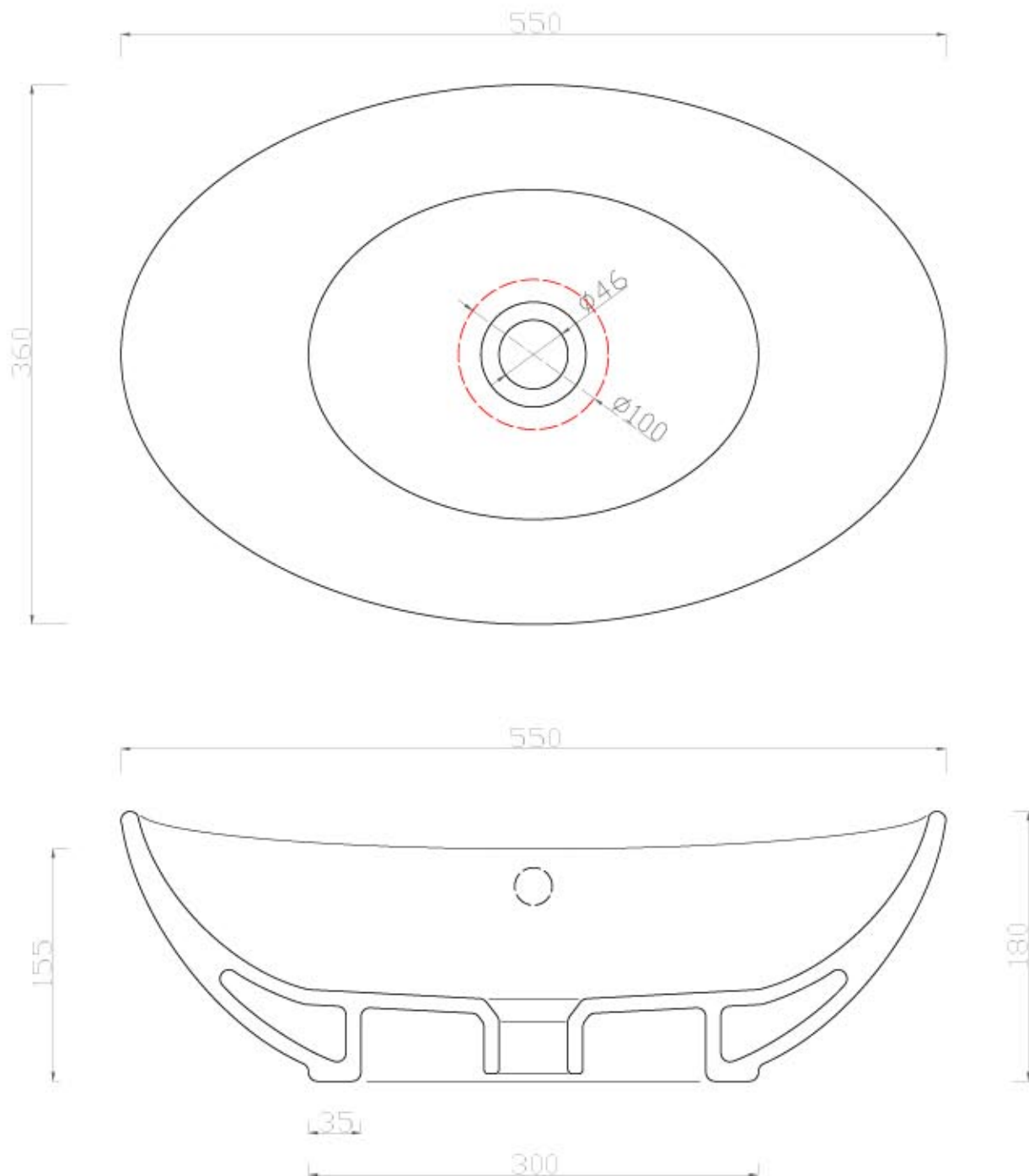


ceramica VULCANO

Stabilimento: Località Quartaccio 01034 Fabrica di Roma (VT)
Uffici: Zona industriale Loc. Prataroni 01033 Civita castellana (VT)
tel. (+39) 0761 542036 - 071 542042 fax (+39) 0761 540739
www.ceramicavulcano.it - info@ceramicavulcano.it

ceramica
VULCANO

scheda tecnica lavabo appoggio Maison V110



ceramica VULCANO

Stabilimento: Località Quartaccio 01034 Fabrica di Roma (VT)
Uffici: Zona industriale Loc. Prataroni 01033 Civita castellana (VT)
tel. (+39) 0761 542036 - 071 542042 fax (+39) 0761 540739
www.ceramicavulcano.it - info@ceramicavulcano.it