

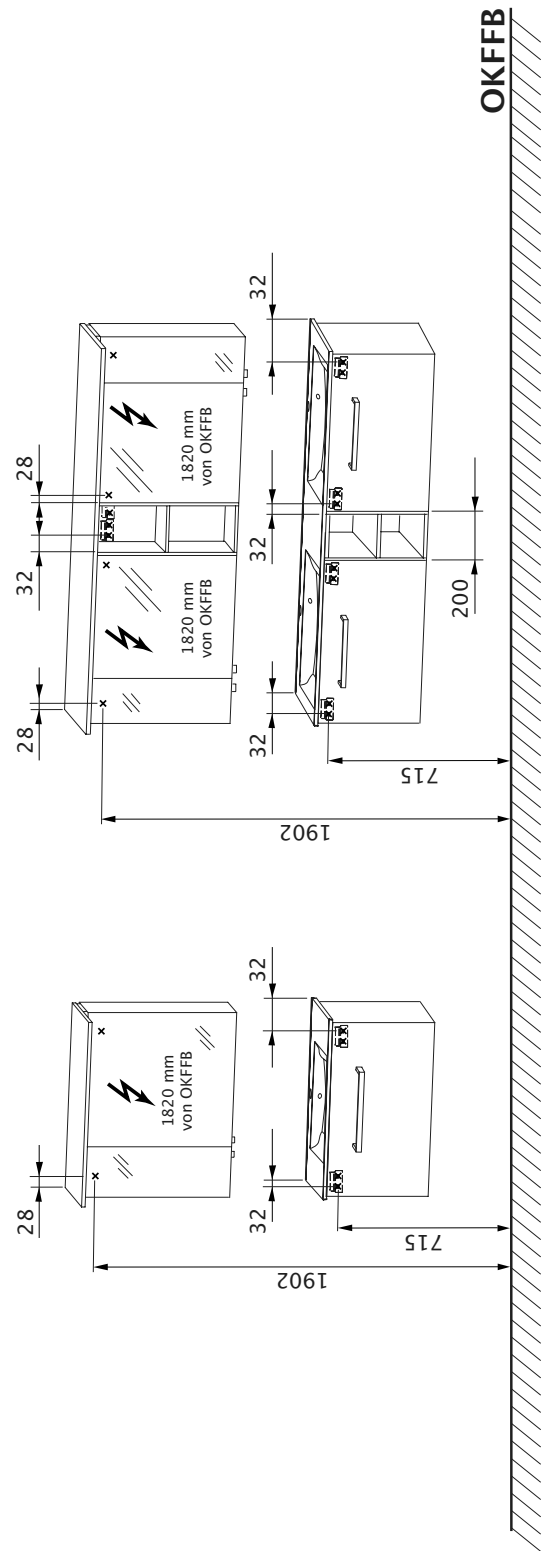
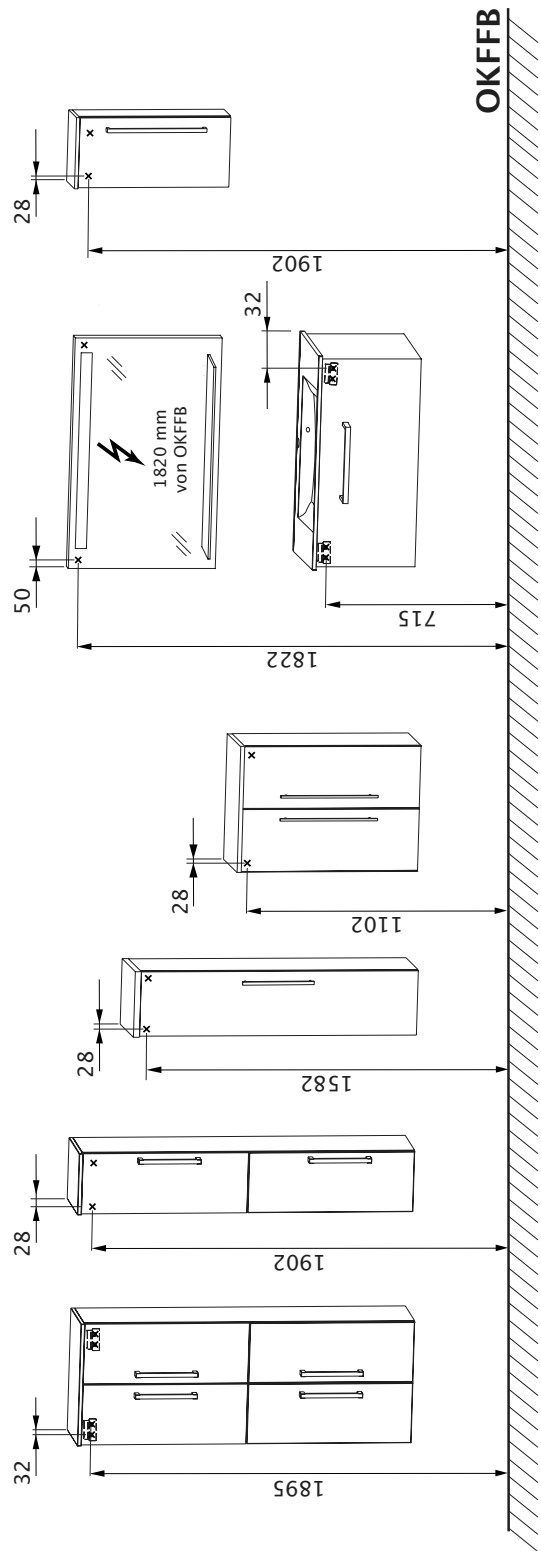
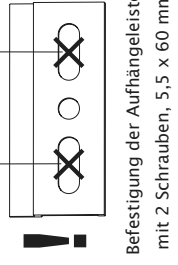
# Montageanleitung

*b.maxx*



[www.b-collection.de/montagetipps](http://www.b-collection.de/montagetipps)

MAßÜBERSICHT (IN MM)



OKFFB = Oberkante Fertigfußboden    = Befestigung auf Leiste    x = Befestigung auf Schraubhaken    x = Bohrposition in Wand

## SICHERHEITSHINWEISE

- Montage nur durch fachkundige Personen.
- Bitte lesen Sie die Montageanleitung vor der Badmontage sorgfältig durch.
- **Warnung: Bei fehlerhafter Montage besteht Gefahr!**
- Prüfen, ob die Wand für die Montage geeignet ist und die Befestigungsmittel für die auftretenden Kräfte verwendbar sind.
- Das beigefügte Befestigungsmaterial ist nur für massive, ausreichend tragfähige Wände ausgelegt.
- ⚠ Elektroinstallationen dürfen nur vom Elektrofachmann nach **DIN VDE 0100-701** (VDE 0100-701):2008-10 durchgeführt werden.
- Elektrifizierte Spiegelschränke/Flächenspiegel müssen einen Mindestabstand von 60 cm zu Badewanne/Dusche aufweisen.
- Die Sicherheitsvorschriften und Normen der jeweiligen Länder sind zu beachten.

## WICHTIGE INFORMATIONEN

- Kontrollieren Sie die Verpackung bei Anlieferung auf äußere Beschädigungen.
- Bitte überprüfen Sie die Anzahl der gelieferten Badmöbel und die dazugehörigen Beschlagsets (Schrauben, Abdeckkappen, Griffe etc.) mit dem Lieferschein bzw. dem Artikelaufkleber auf der Verpackung.
- **Achtung:** Schutzkappen der Schränke mit Spiegel-/Glastüren erst nach Montage der Türen entfernen, damit die Kanten nicht beschädigt werden.
- Vorhandene Niveau-Unterschiede durch auftragende Wandbeläge, z. B. Teilverfliesung, durch geeignete Distanzleisten ausgleichen.
- Nicht ausreichend tragfähige Wände verstärken.
- Bohrmaße von OKFFB nach Maßübersicht.
- Aufhängeleiste immer mit 2 Schrauben an Wand befestigen!
- Befestigung der Möbel mit Aufhängeleiste:
  - Waschtischunterschranke
  - Hochschrank (bei 600 mm Breite)
  - Regal (oben)
- Unterschiedliche Aufhängehöhe bei Spiegelschränken und Flächenspiegel beachten.
- Wasserhahn und Ablaufgarnitur nicht zu fest anziehen.
- Verklebung zwischen Waschtisch und WTU mit Silikon (transparent und lösungsmittelfrei).

## HILFSMITTEL

- Bohrmaschine/Akkuschrauber
- Steinbohrer Ø8 mm
- Holzbohrer Ø4 mm, Ø5 mm
- Gliedermaßstab/Maßband
- Wasserwaage
- Schraubendreher mit Kreuzschlitz 3,5 mm
- Maulschlüssel SW 10 mm, SW 17 mm
- Schraubzwingen
- Bleistift
- Silikon (transparent und lösungsmittelfrei)

## PFLEGEANLEITUNG

- **Achtung:** Keine Chemikalien, aggressive Fleckenmittel oder Scheuermittel verwenden!
- Zur Reinigung der Möbel verwenden Sie am besten ein feuchtes Tuch mit etwas Feinspülmittel.
- Achten Sie darauf, dass keine Tropfenrückstände am unteren Rand der Badmöbel verbleiben.
- Den Spiegel mit einem feuchten Tuch oder einem Fensterleder abreiben.
- Einfache Reinigung des Waschbeckens mit allen gewöhnlichen, körnerlosen Reinigungsmitteln.
- Regelmäßig lüften um Schimmelbildung zu vermeiden.

## i ANLEITUNG AUFBEWAHREN

**Achtung:** Anleitung gut aufheben, sie beinhaltet Informationen zur Installation und den Betrieb der Produkte!

## MONTAGEREIHENFOLGE

- **i Abbildungen auf den Seiten 4 bis 8**
- 1. **Türen und Schubkästen demontieren (Abb. A/A1/A2)**
- 2. **Spiegelgriff montieren (Abb. B)**
- 3. **Leuchten montieren und anschließen (Abb. C/C1/C2/C3)**
  - Emotionsensor anschließen
- ⚠ Netzleitung muss spannungsfrei sein!
- 4. **WTU-Schränke verschrauben (Abb. D/D1/D2)**
  - **Achtung:** Beim Durchbohren Montageholz gegenhalten!
- 5. **Möbel montieren (Abb. E/E1/E2/E3)**
  - Flächenspiegel/Spiegelschrank
  - Mittelschrank
  - Waschtischunterschrank (Mitte WTU = Mitte Wasseranschluss)
  - Waschtisch
  - Highboard
  - Steckboard
- 6. **Möbel ausrichten (Abb. F/F1/F2/F3)**
- 7. **Waschtisch montieren**
  - Waschtisch aufsetzen (Abb. G)
  - Waschtisch abdichten (Abb. G1)
- 8. **Armatur anbringen (Abb. H)**
  - **Achtung:** Die beigelegte Gummidichtung verwenden.
  - Armatur nicht zu fest anziehen!
- 9. **Ablageplatte aufschrauben (Abb. I/I1)**
  - **Achtung:** Nicht durch die Ablageplatte bohren!
  - Die beigelegten Schrauben benutzen.
- 10. **Steckboard montieren (Abb. J)**
- 11. **Türen und Schubkästen montieren (Abb. K/K1/K2)**
- 12. **Türen und Schubkästen ausrichten (Abb. L/L1/L2/L3/L4/L5/L6)**
- 13. **Glasrehling austauschen**
  - Glasrehling ausbauen (Abb. M/M1)
  - Glasrehling einbauen (Abb. M2/M3)
- ⚠ **Achtung:** Glasrehling vorsichtig demontieren/montieren!

