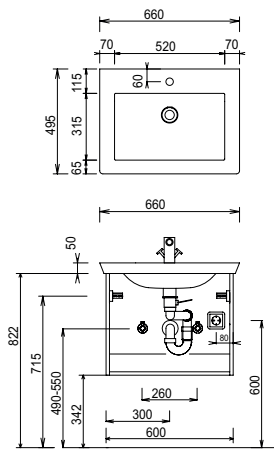
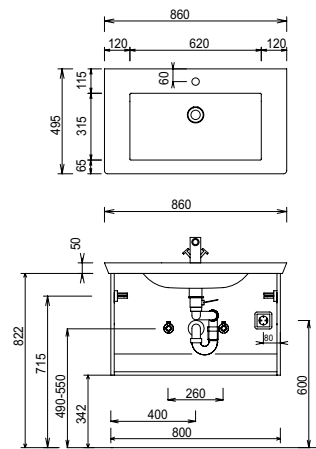


# Programm 064 - Maßskizzen

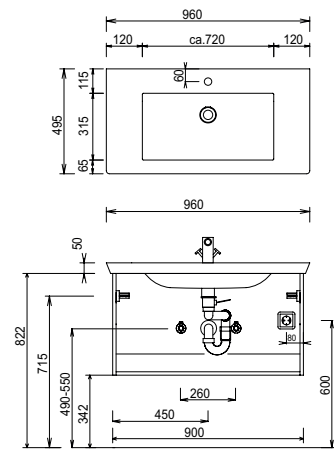
## SET KL60 1



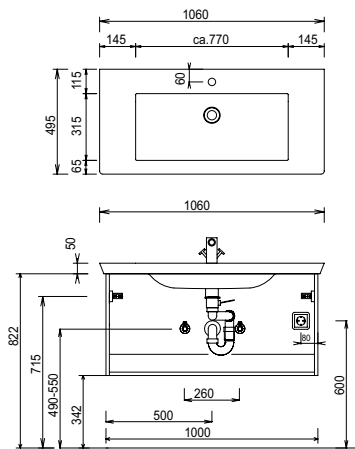
## SET KL80 1



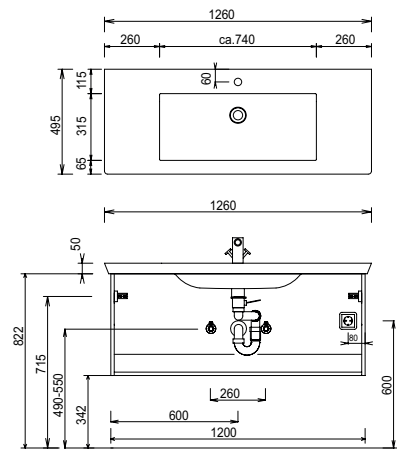
## SET KL90 1



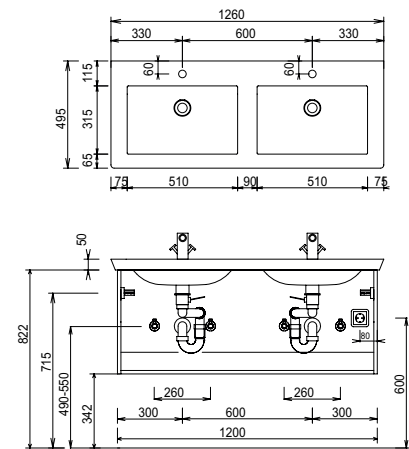
## SET KL10 1



## SET KL12 1

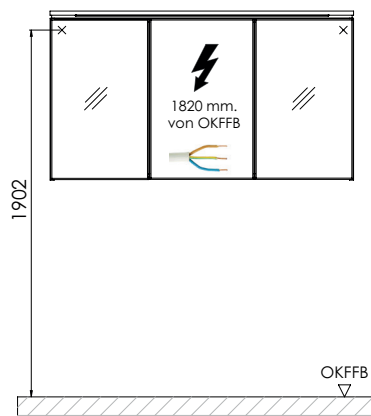
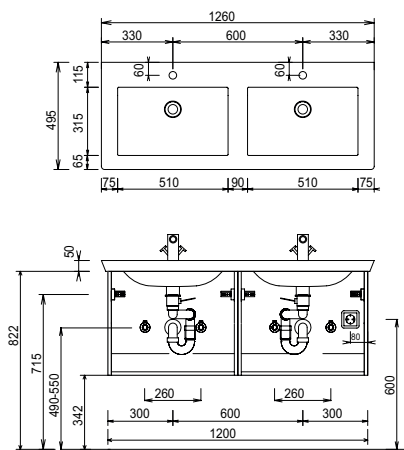


## SET KL12 D1



## SET KL2D 1

### Elektroanschlüsse für Spiegelschränke



OKFFB=Oberkante Fertigfußboden

Waschtische ohne Befestigungskonsolen werden mit Silikon an der Wand und auf den Möbelseiten befestigt!

Toleranzen:

Die Maßtoleranzen (+/- 5mm) und Ebenheitstoleranzen (DIN 18202) unterliegen den üblichen materialspezifischen Toleranzen für Baustoffe, anlehnd an die DIN 18202.