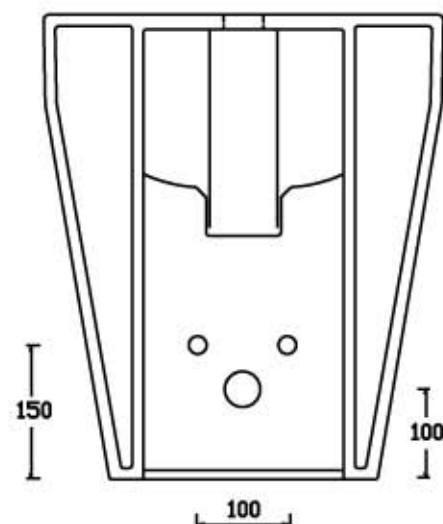
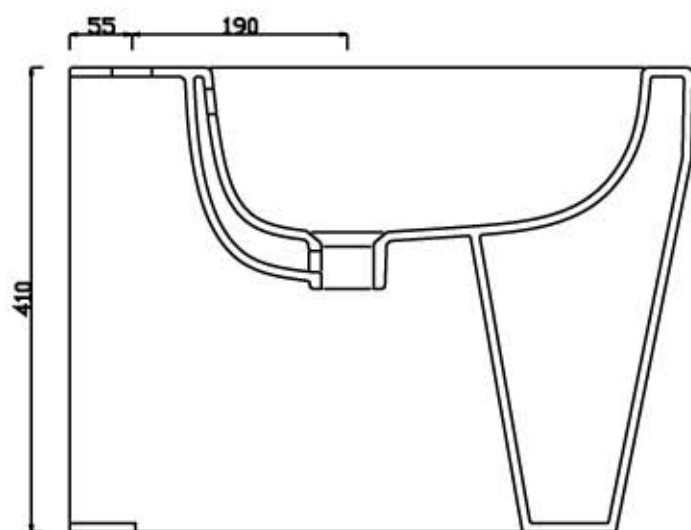
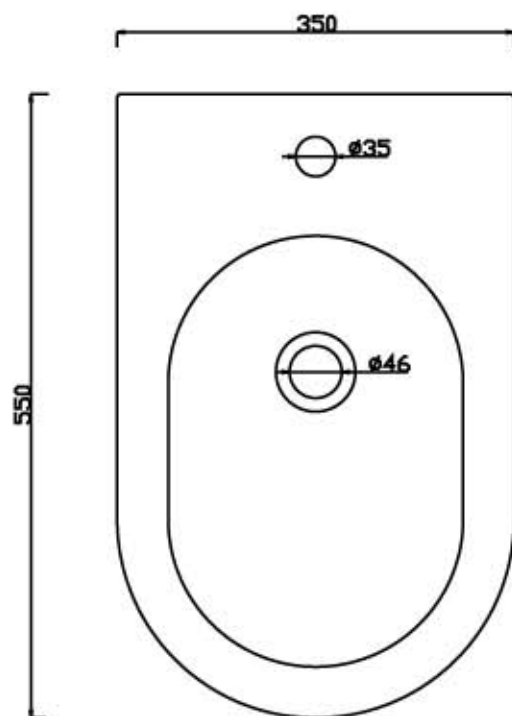


ceramica

# VULCANO

## Scheda tecnica Bidet GENESI (cod.BG)



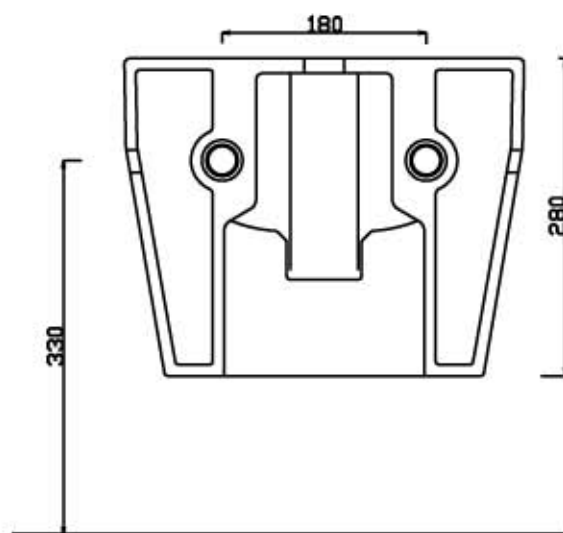
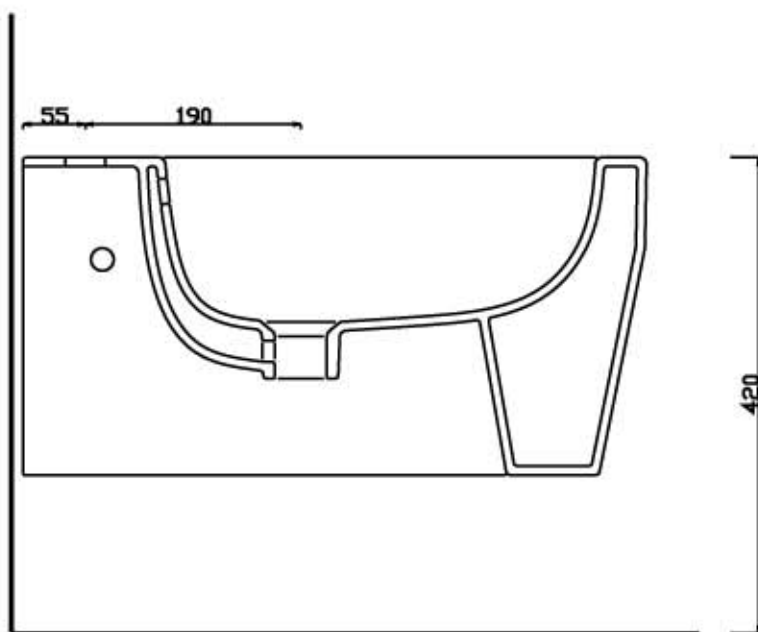
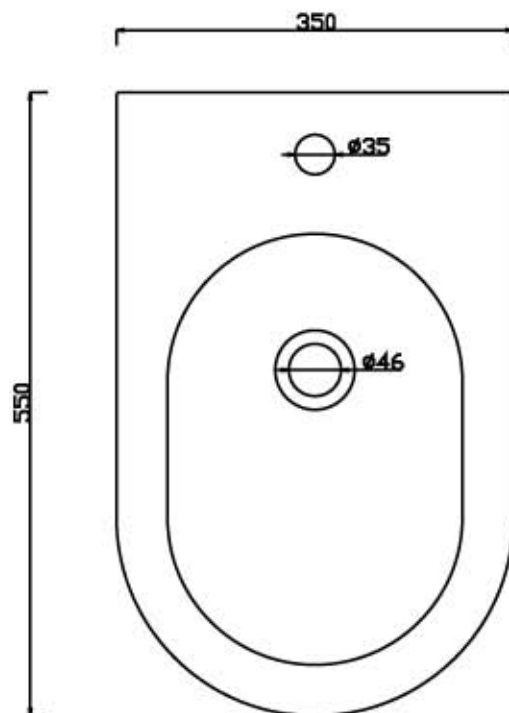
## Ceramica Vulcano

Stabilimento : Località Quartaccio 01034 Fabrica di Roma (VT)  
Uffici: Zona industriale Loc. Prataroni 01033 Civita Castellana(VT)  
Tel. (+39) 0761 542036 - 071 542042 Fax (+39) 0761 540739  
[www.ceramicavulcano.it](http://www.ceramicavulcano.it) - [info@ceramicavulcano.com](mailto:info@ceramicavulcano.com)

ceramica

# VULCANO

Scheda tecnica Bidet Sospeso GENESI (cod.BGS)



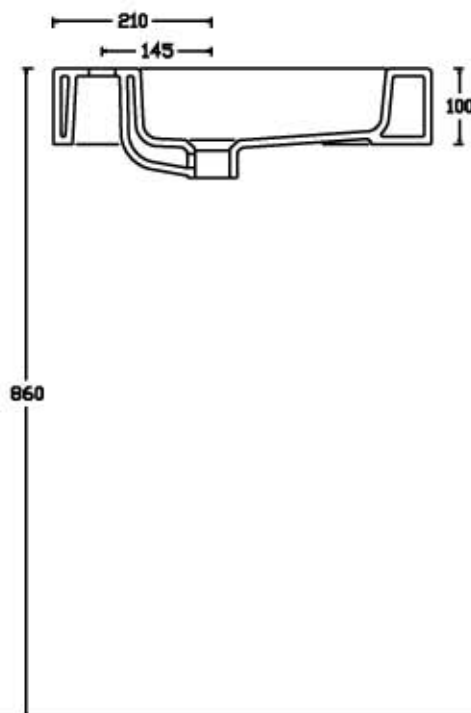
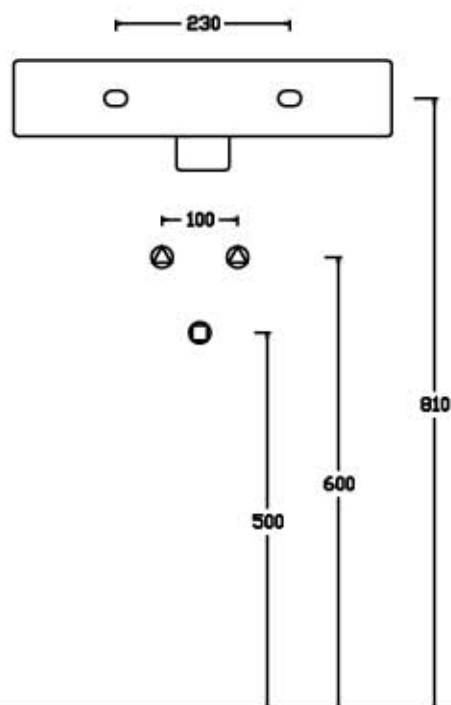
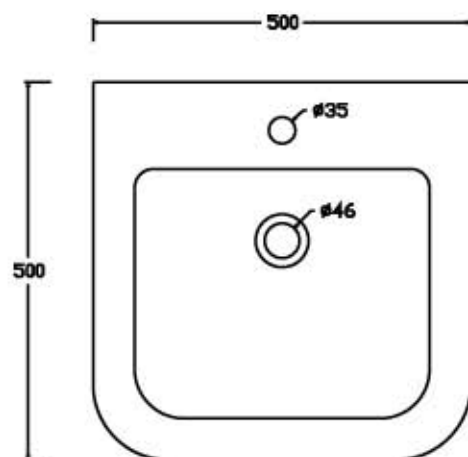
## Ceramica Vulcano

Stabilimento : Località Quartaccio 01034 Fabrica di Roma (VT)  
Uffici: Zona industriale Loc. Prataroni 01033 Civita Castellana(VT)  
Tel. (+39) 0761 542036 - 071 542042 Fax (+39) 0761 540739  
[www.ceramicavulcano.it](http://www.ceramicavulcano.it) - [info@ceramicavulcano.com](mailto:info@ceramicavulcano.com)

ceramica

# VULCANO

## Scheda tecnica Lavabo 50 ALISEO (cod.LA50)



**Ceramica Vulcano**

Stabilimento : Località Quartaccio 01034 Fabrica di Roma (VT)

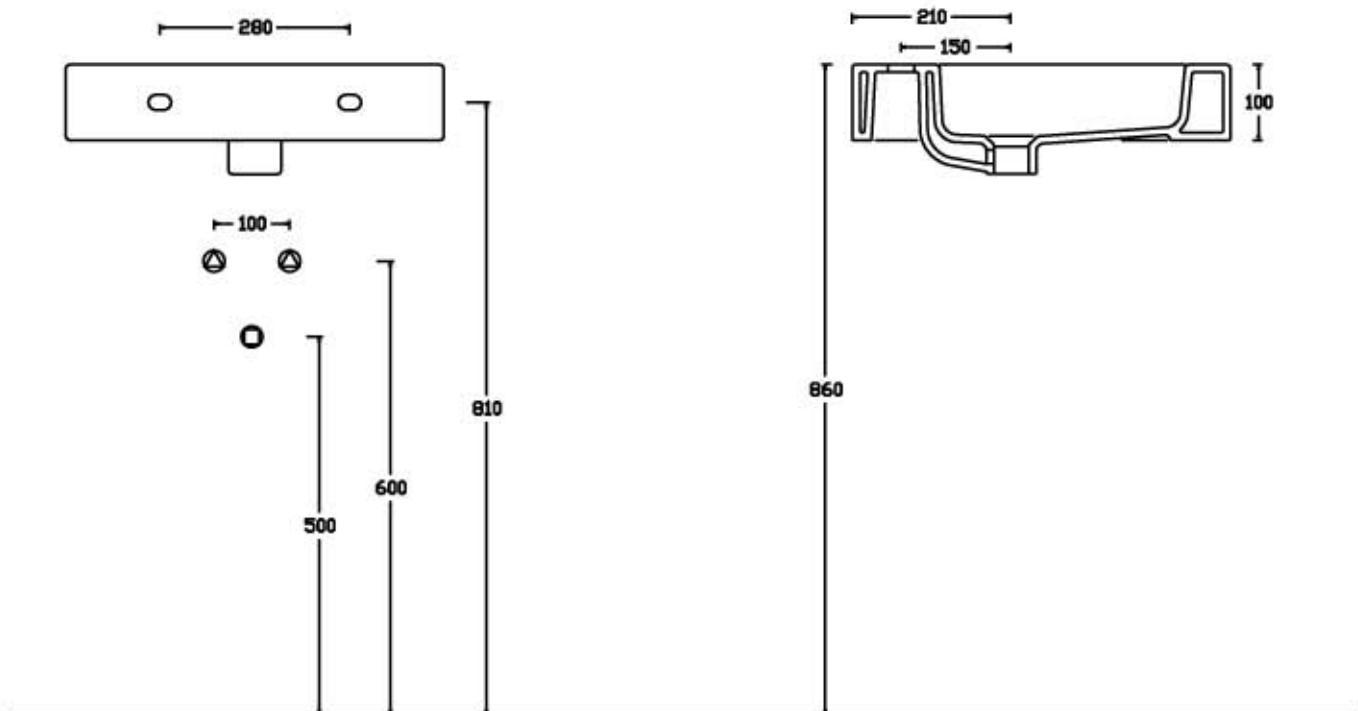
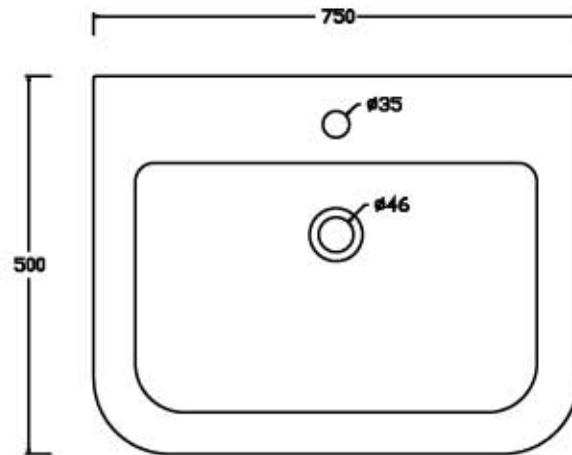
Uffici: Zona industriale Loc. Prataroni 01033 Civita Castellana(VT)

Tel. (+39) 0761 542036 - 071 542042 Fax (+39) 0761 540739

[www.ceramicavulcano.it](http://www.ceramicavulcano.it) - [info@ceramicavulcano.com](mailto:info@ceramicavulcano.com)

ceramica  
**VULCANO**

Scheda tecnica Lavabo 75 ALISEO (cod.LA75)

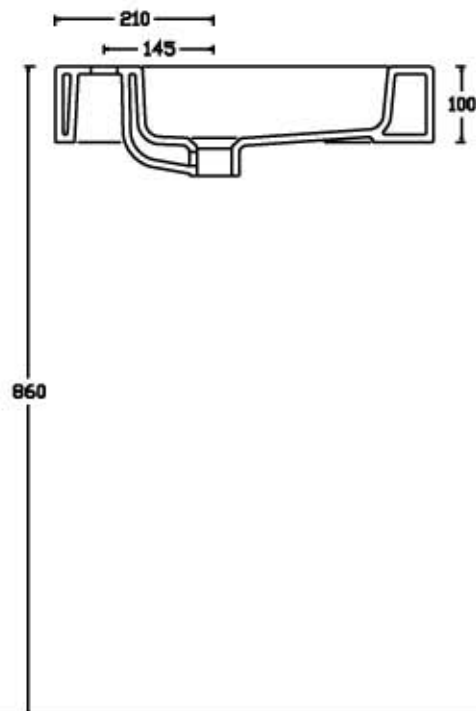
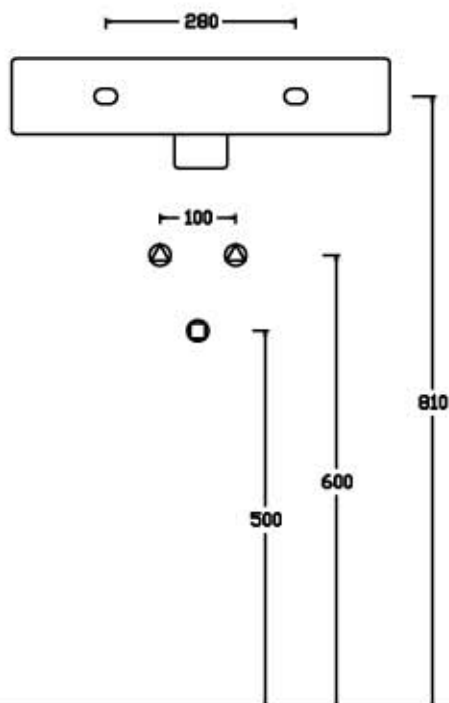
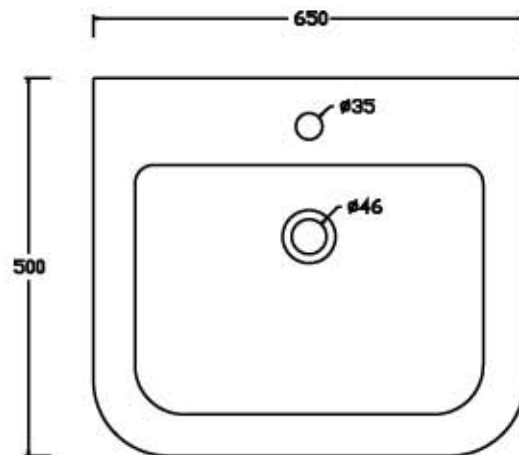


**Ceramica Vulcano**

Stabilimento : Località Quartaccio 01034 Fabrica di Roma (VT)  
Uffici: Zona industriale Loc. Prataroni 01033 Civita Castellana(VT)  
Tel. (+39) 0761 542036 - 071 542042 Fax (+39) 0761 540739  
[www.ceramicavulcano.it](http://www.ceramicavulcano.it) - [info@ceramicavulcano.com](mailto:info@ceramicavulcano.com)

ceramica  
**VULCANO**

Scheda tecnica Lavabo 65 ALISEO (cod.LA65)



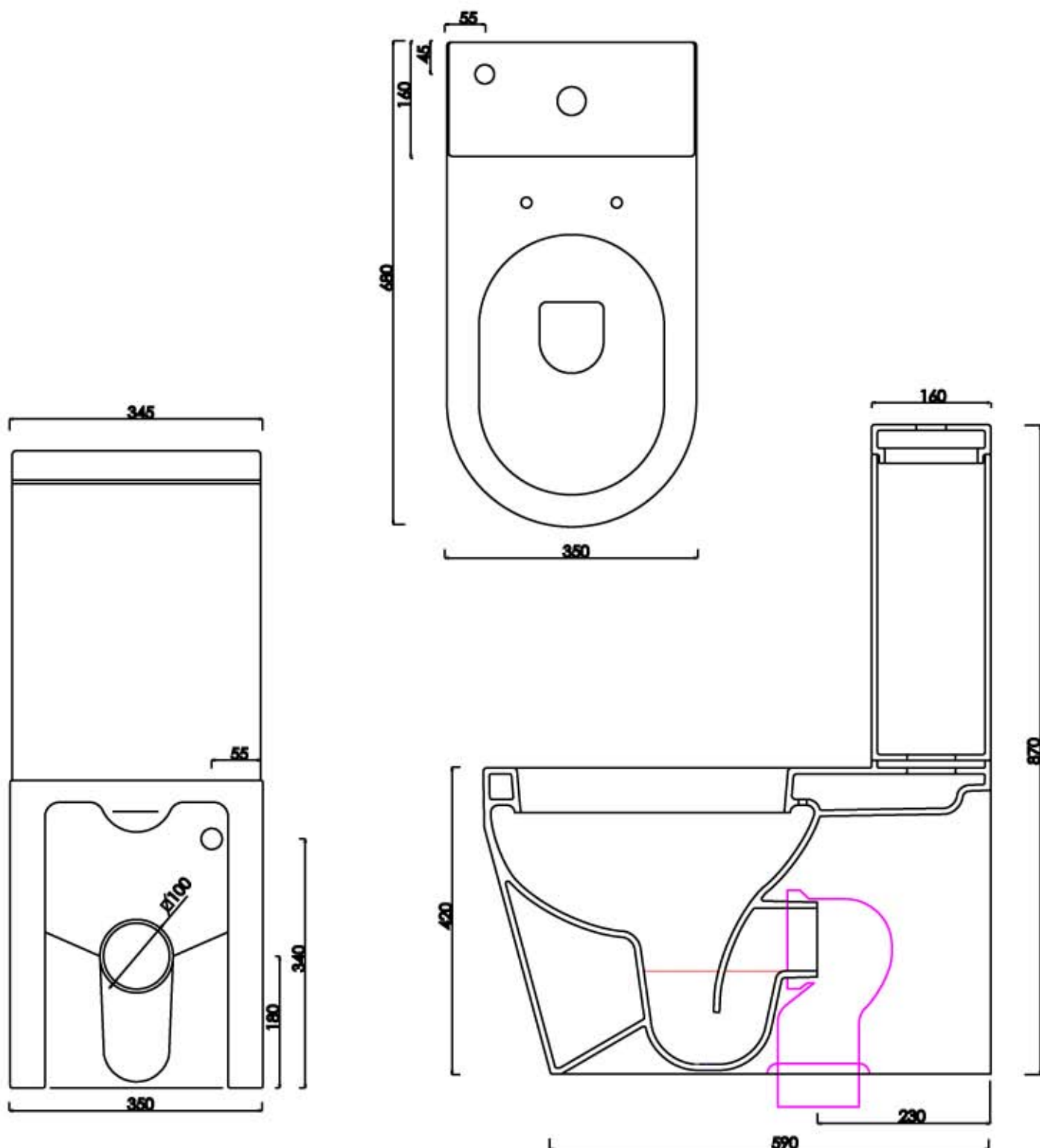
**Ceramica Vulcano**

Stabilimento : Località Quartaccio 01034 Fabrica di Roma (VT)  
Uffici: Zona industriale Loc. Prataroni 01033 Civita Castellana(VT)  
Tel. (+39) 0761 542036 - 071 542042 Fax (+39) 0761 540739  
[www.ceramicavulcano.it](http://www.ceramicavulcano.it) - [info@ceramicavulcano.com](mailto:info@ceramicavulcano.com)

ceramica

# VULCANO

Scheda tecnica Wc Mbl GENESI (cod.VGM)  
+ Cassetta (cod.CAM)



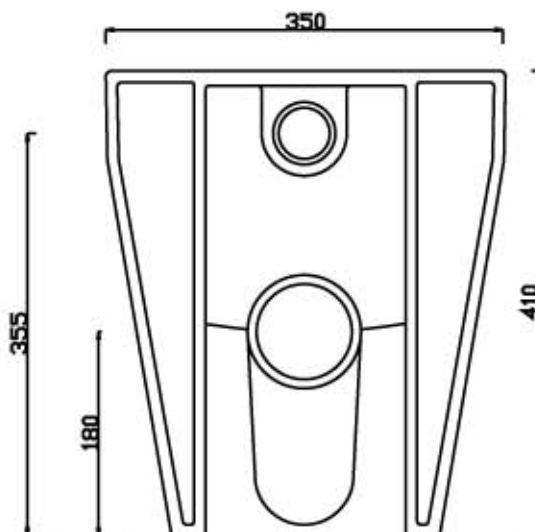
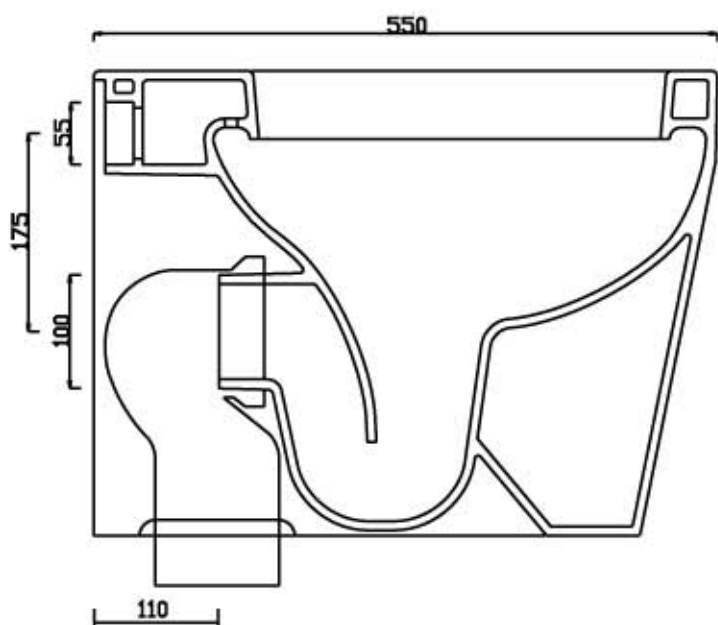
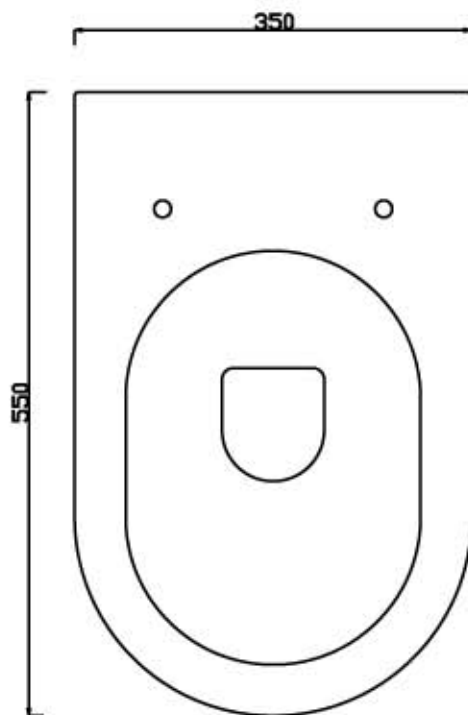
**Ceramica Vulcano**

Stabilimento : Località Quartaccio 01034 Fabrica di Roma (VT)  
Uffici: Zona industriale Loc. Prataroni 01033 Civita Castellana(VT)  
Tel. (+39) 0761 542036 - 071 542042 Fax (+39) 0761 540739  
[www.ceramicavulcano.it](http://www.ceramicavulcano.it) - [info@ceramicavulcano.com](mailto:info@ceramicavulcano.com)

ceramica

# VULCANO

Scheda tecnica Wc s/p GENESI (cod.VGSP)



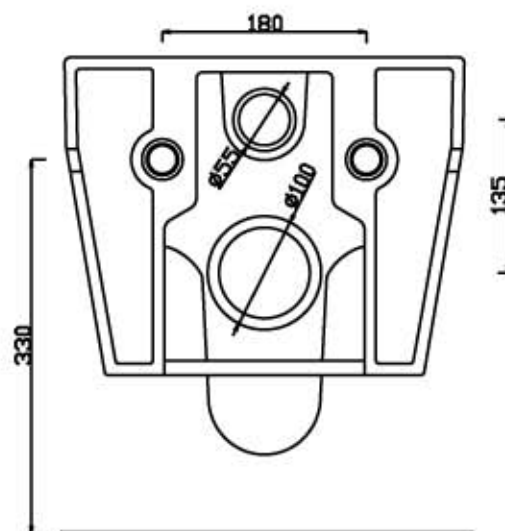
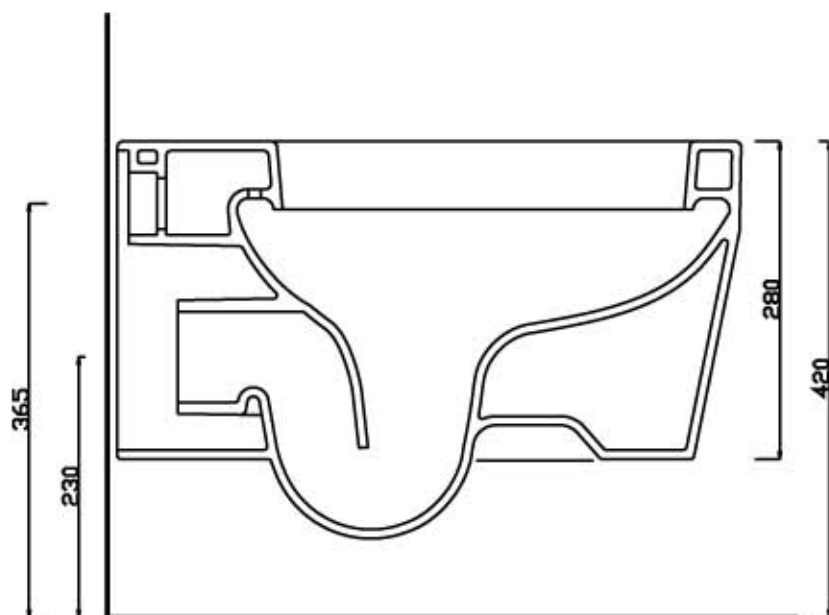
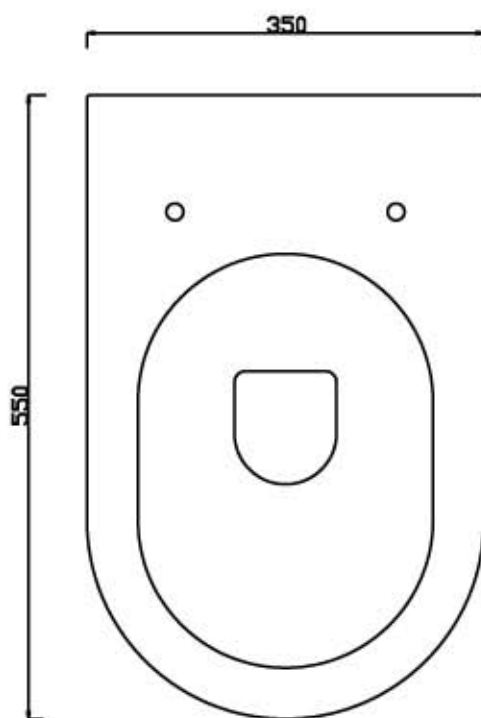
## Ceramica Vulcano

Stabilimento : Località Quartaccio 01034 Fabrica di Roma (VT)  
Uffici: Zona industriale Loc. Prataroni 01033 Civita Castellana(VT)  
Tel. (+39) 0761 542036 - 071 542042 Fax (+39) 0761 540739  
[www.ceramicavulcano.it](http://www.ceramicavulcano.it) - [info@ceramicavulcano.com](mailto:info@ceramicavulcano.com)

ceramica

# VULCANO

Scheda tecnica Wc sospeso GENESI (cod.VGS)



**Ceramica Vulcano**

Stabilimento : Località Quartaccio 01034 Fabrica di Roma (VT)  
Uffici: Zona industriale Loc. Prataroni 01033 Civita Castellana(VT)  
Tel. (+39) 0761 542036 - 071 542042 Fax (+39) 0761 540739  
[www.ceramicavulcano.it](http://www.ceramicavulcano.it) - [info@ceramicavulcano.com](mailto:info@ceramicavulcano.com)