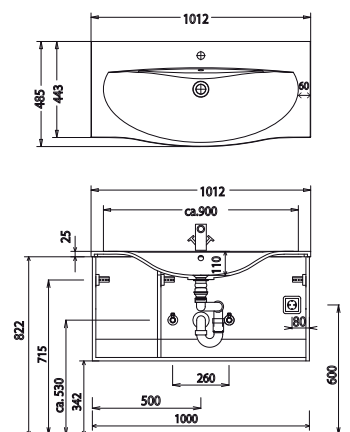
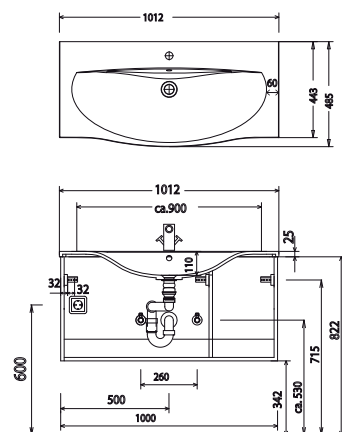


Programm 048 - Maßskizzen

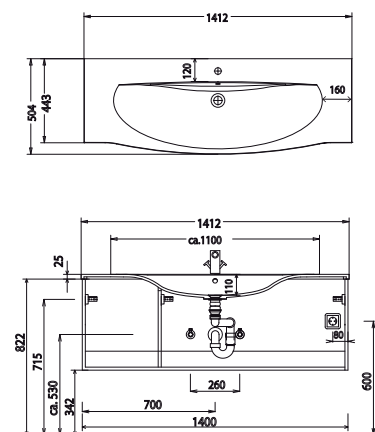
SET FI10 L



SET FI10 R



SET FI14 L



SET FI14 R

