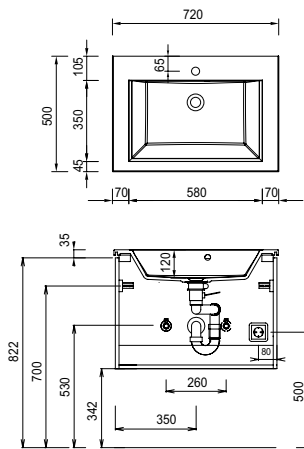
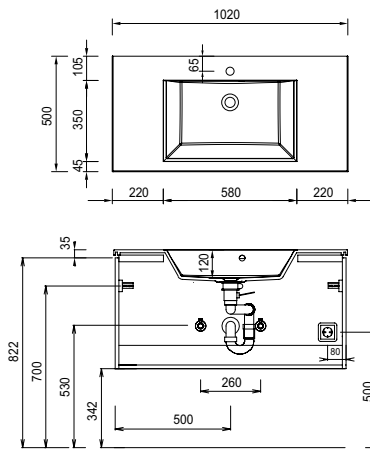


Programm 052 - Maßskizzen

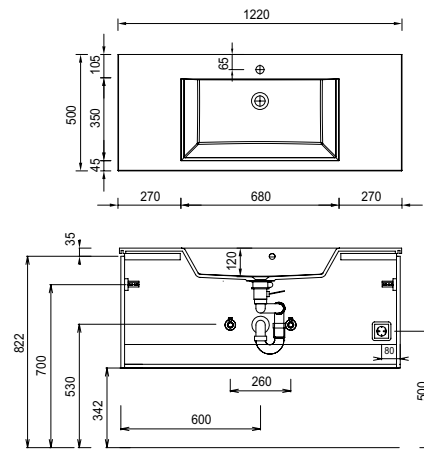
SET 7012 1



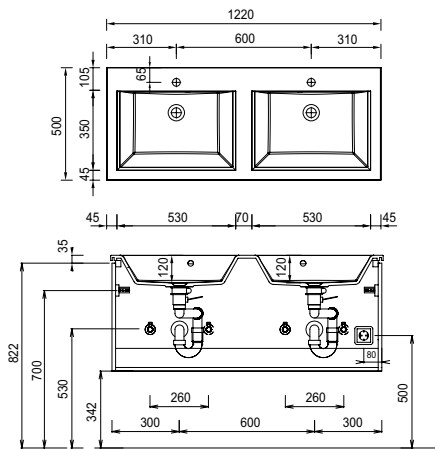
SET 1012 1



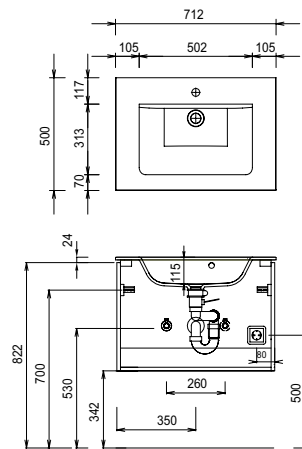
SET 1212 1



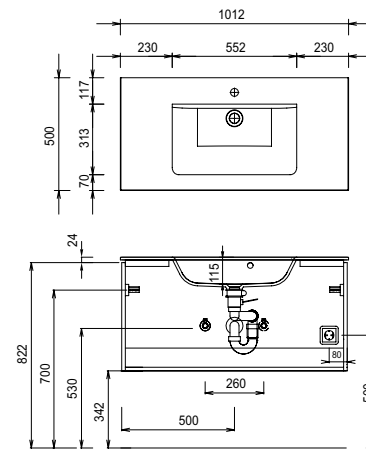
SET 122D 1



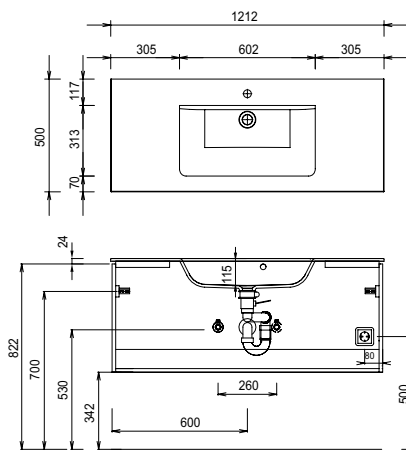
SET 7012 82



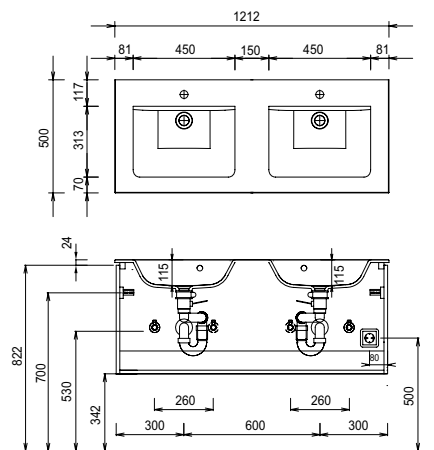
SET 1012 82



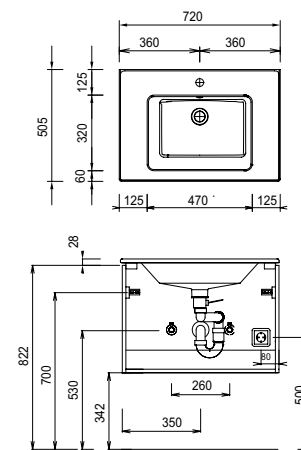
SET 1212 82



SET 122D 82



SET 7012 K1



Mineralguss:

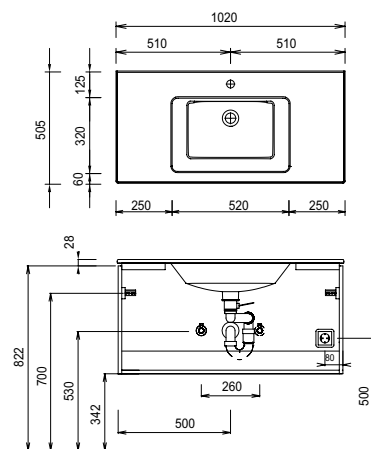
Die Temperatur des Gebrauchswassers darf 55° C nicht überschreiten. Haarfärbemittel müssen bei Kontakt mit der Oberfläche sofort entfernt werden, um Fleckenbildung zu vermeiden.

Toleranzen:

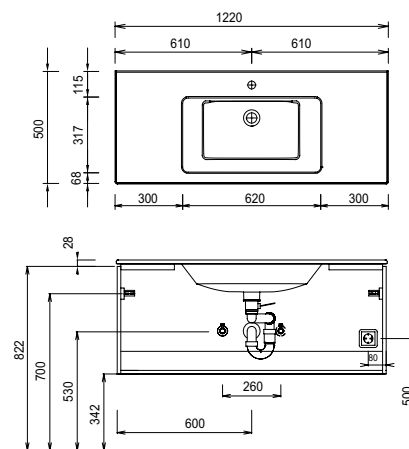
Die Maßtoleranzen (+/- 5mm) und Ebenheitstoleranzen (DIN 18202) unterliegen den üblichen materialspezifischen Toleranzen für Bauteile, anlehnd an die DIN 18202.

Programm 052 - Maßskizzen

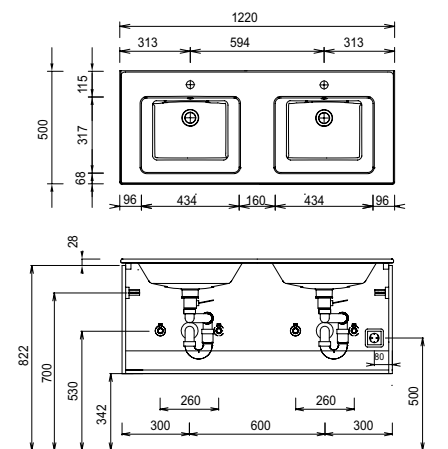
SET 1012 K1



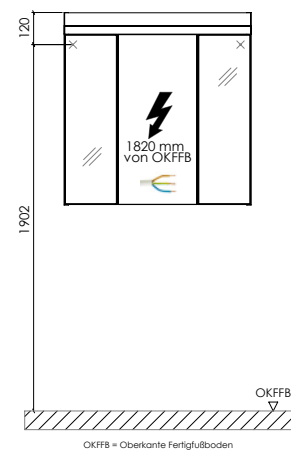
SET 1212 K1



SET 122D K1



Elektroanschlüsse für Spiegelschränke



Mineralguss:

Die Temperatur des Gebrauchswassers darf 55° C nicht überschreiten. Haarfärbemittel müssen bei Kontakt mit der Oberfläche sofort entfernt werden, um Fleckenbildung zu vermeiden.

Toleranzen:

Die Maßtoleranzen (+/- 5mm) und Ebenheitstoleranzen (DIN 18202) unterliegen den üblichen materialspezifischen Toleranzen für Baustoffe, anlehnd an die DIN 18202.