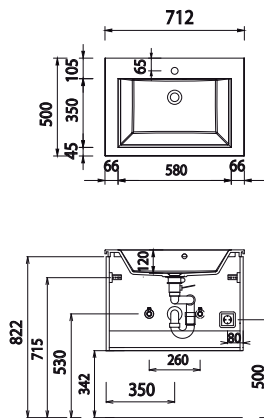
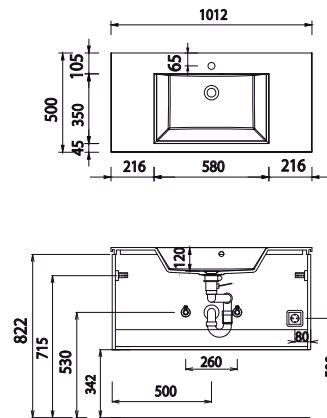


Programm 052 - Maßskizzen

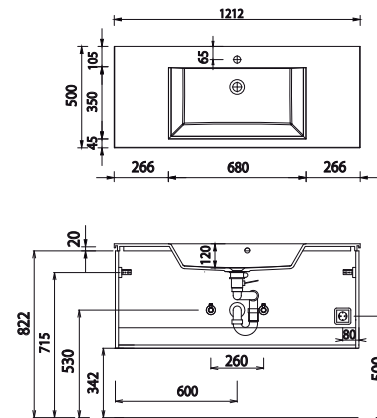
SET 7012



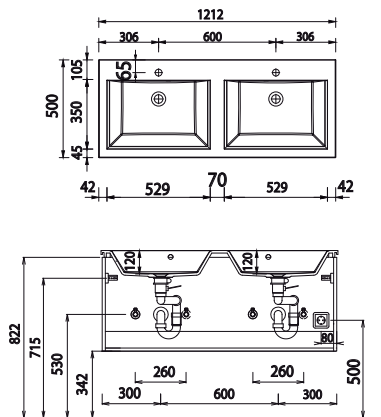
SET 1012



SET 1212



SET 122D



Toleranzen:

Die Maßtoleranzen (+/- 3mm) und Ebenheitstoleranzen (DIN 18202) unterliegen den üblichen materialspezifischen Toleranzen für Baustoffe, anlehnend an die DIN 18202.