

ACE



MONTAGEANLEITUNG

MOUNTING INSTRUCTIONS

INSTRUCTION DE MONTAGE

MONTAGEHANDLEIDING

UPUTA ZA MONTAŽU

MONTÁŽNÍ NÁVOD

SZERELÉSI ÚTMUTATÓ

NAVODILO ZA MONTAŽO

MONTÁŽNY NÁVOD

Русский

MONTERINGSANVISNING

INSTRUKCJA MONTAŻU

Seite 2

Page 4

Page 6

Pagina 8

Stranica 10

Strana 12

14. oldal

Stran 16

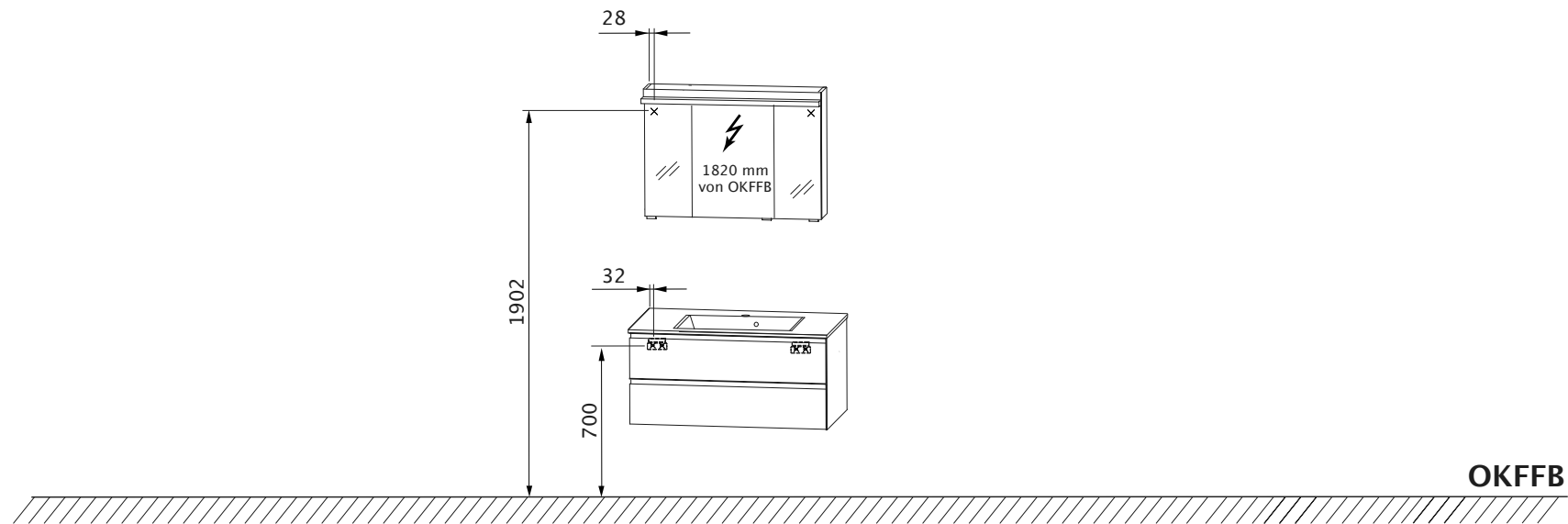
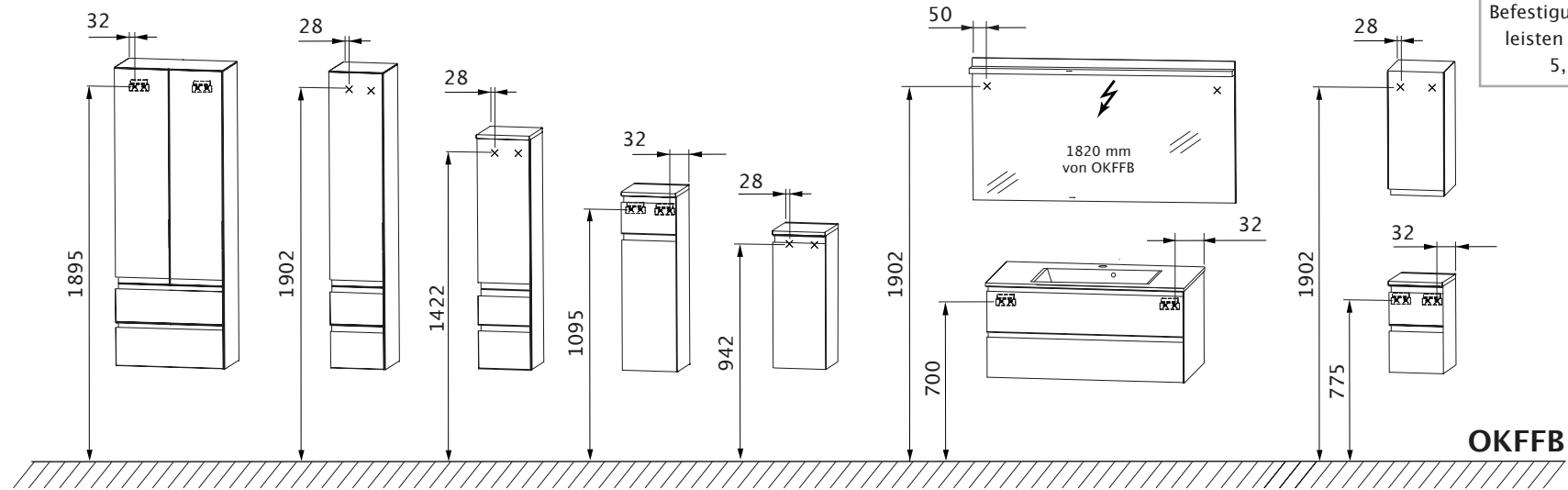
Strana 18

стр. 20

Sida 22

Strona 24

MAßÜBERSICHT (IN MM)



OKFFB = Oberkante Fertigfußboden

= Befestigung auf Leiste

= Befestigung auf Schraubhaken

= Bohrposition in Wand

= Bohrposition in Wand

SICHERHEITSHINWEISE

- Montage nur durch fachkundige Personen.
- **Warnung: Bei fehlerhafter Montage besteht Gefahr!**
- Bitte lesen Sie die Montageanleitung vor der Badmontage sorgfältig durch.
- Prüfen, ob die Wand für die Montage geeignet ist und die Befestigungsmittel für die auftretenden Kräfte verwendbar sind.
- Das beigefügte Befestigungsmaterial ist nur für massive, ausreichend tragfähige Wände ausgelegt.
- Bei abweichender Wandbeschaffenheit (z.B. Gipskarton – oder Leichtbauwänden) ist eine andere – der Belastung angemessene – Befestigung bauseits vorzunehmen.
- ⚠ Elektroinstallationen dürfen nur vom Elektrofachmann nach **DIN VDE 0100-701** (VDE 0100-701):2008-10 durchgeführt werden.
- Elektrifizierte Spiegelschränke/Flächenspiegel müssen einen Mindestabstand von 60 cm zu Badewanne/Dusche aufweisen.
- Die Sicherheitsvorschriften und Normen der jeweiligen Länder sind zu beachten.

WICHTIGE INFORMATIONEN

- Kontrollieren Sie die Verpackung bei Anlieferung auf äußere Beschädigungen.
- Bitte überprüfen Sie die Anzahl der gelieferten Badmöbel und die dazugehörigen Beschlagsets (Schrauben, Abdeckkappen, Griffe etc.) mit dem Lieferschein bzw. dem Artikelaufkleber auf der Verpackung.
- **Achtung:** Schutzkappen der Schränke mit Spiegel-/Glastüren erst nach Montage der Türen entfernen, damit die Kanten nicht beschädigt werden.
- Vorhandene Niveau-Unterschiede durch auftragende Wandbeläge, z. B. Teilverfliesung, durch geeignete Distanzleisten ausgleichen.
- Nicht ausreichend tragfähige Wände verstärken.
- Bohrmaße von OKFFB nach Maßübersicht.
- Befestigung der Möbel mit Aufhängeleiste:
 - Waschtischunterschrank
 - Hochschrank (bei 600 mm Breite)
 - Highboard mit Schubkästen
 - Unterschrank mit Schubkästen
- Aufhängeleiste immer mit 2 Schrauben an Wand befestigen!
- Wasserhahn und Ablaufgarnitur nicht zu fest anziehen.
- Verklebung zwischen Waschtisch und WTU mit Silikon (transparent und lösungsmittelfrei).
- Seitlicher Abstand der Möbel zueinander ist frei wählbar.

HILFSMITTEL

- Bohrmaschine/Akkuschrauber
- Steinbohrer Ø8 mm
- Holzbohrer Ø4 mm
- Gliedermaßstab/Maßband
- Wasserwaage
- Schraubendreher mit Kreuzschlitz 3,5 mm
- Maulschlüssel SW 10 mm
- Schraubzwingen
- Bleistift
- Silikon (transparent und lösungsmittelfrei)

PFLEGEANLEITUNG

- **Achtung:** Keine Chemikalien, aggressive Fleckenmittel oder Scheuermittel verwenden!
- Zur Reinigung der Möbel verwenden Sie am besten ein feuchtes Tuch mit etwas Feinspülmittel.
- Achten Sie darauf, dass keine Tropfenrückstände am unteren Rand der Badmöbel verbleiben.
- Den Spiegel mit einem feuchten Tuch oder einem Fensterleder abreiben.
- Einfache Reinigung des Waschbeckens mit allen gewöhnlichen, körnerlosen Reinigungsmitteln.
- Regelmäßig lüften um Schimmelbildung zu vermeiden.

i ANLEITUNG AUFBEWAHREN

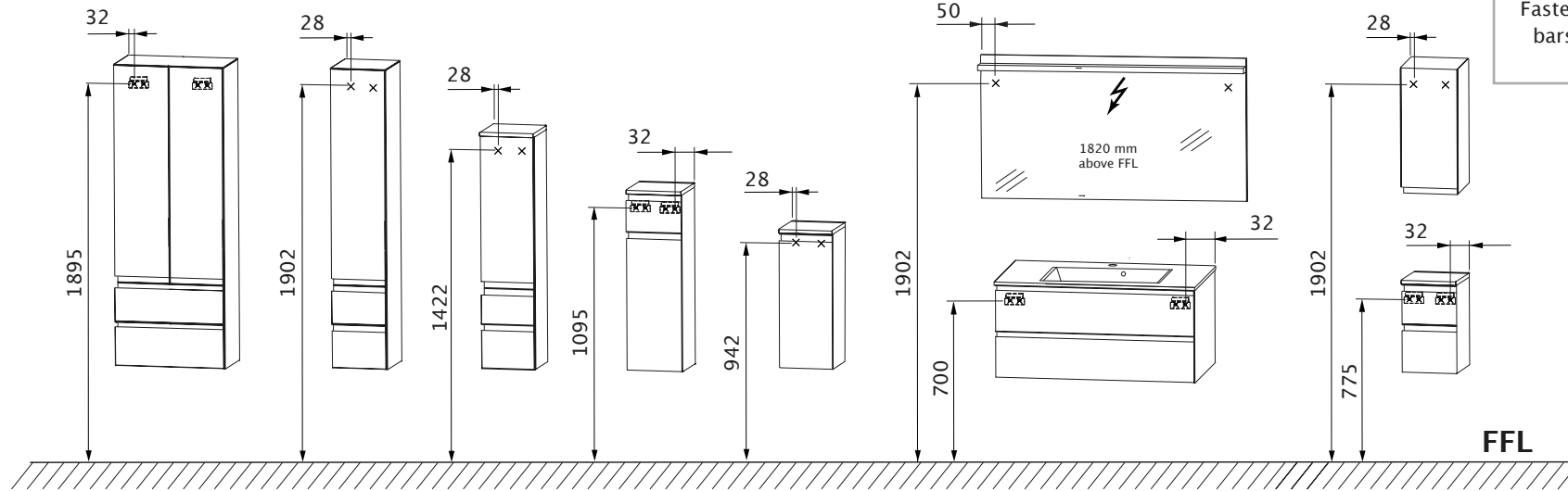
Achtung: Anleitung gut aufheben, sie beinhaltet Informationen zur Installation und den Betrieb der Produkte!

MONTAGEREIHENFOLGE

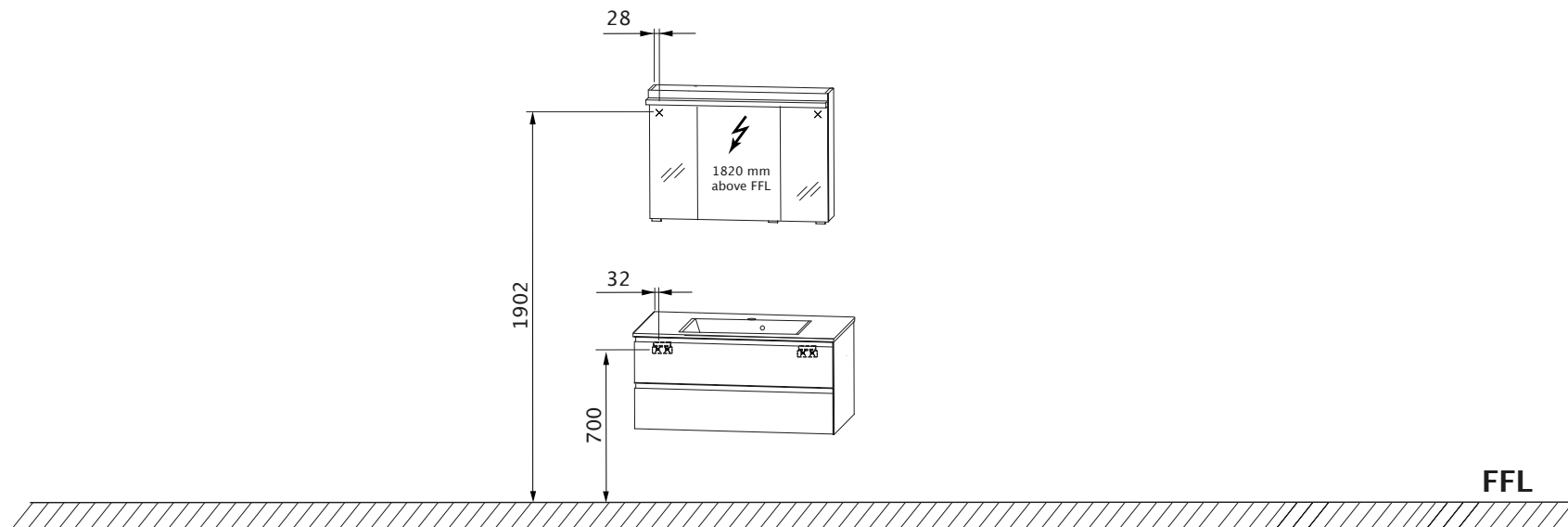
i Abbildungen siehe Anhang

1. **Türen demontieren (Abb. A)**
2. **Schubkästen demontieren**
 - Standard – Technik (**Abb. A1**)
 - Comfort – Technik (**Abb. A2**)
3. **Spiegelgriff montieren (Abb. B)**
4. **Leuchten montieren (Abb. C/C1/C2)**
⚠ Netzleitung muss spannungsfrei sein!
5. **Möbel aufhängen (Abb. D/D1/D2/D3)**
 - Spiegelschrank, Flächenspiegel (Mitte SPS/Flächenspiegel = Mitte Wasseranschluss)
 - Waschtischunterschrank (Mitte WTU = Mitte Wasseranschluss)
 - Hochschrank, Oberschrank, Mittelschrank
 - Highboard
 - Unterschrank
 - Steckboard
6. **Möbel ausrichten (Abb. E/E1/E2/E3/E4)**
7. **Waschtisch montieren**
 - Ausschnitt für Waschtisch sägen (Abb. F)
 - Ablageplatte für Waschtisch aufsetzen (Abb. F1)
 - Ablageplatte befestigen (Abb. F2)
 - Waschtisch mit Ablageplatte verkleben (Abb. F3)
 - WT mit Ablageplatte dicht zusammenpressen (Abb. F4)
 - Waschtisch abdichten (Abb. F4/F6)
8. **Waschtisch mit LED-Band montieren (Abb. G)**
⚠ Netzleitung muss spannungsfrei sein!
9. **Armatur anbringen (Abb. H)**
 - **Achtung:** Die beigelegte Gummidichtung verwenden.
 - Armatur nicht zu fest anziehen!
10. **Ablageplatte aufschrauben (Abb. I/I1)**
 - **Achtung:** Nicht durch die Ablageplatte bohren!
 - Die beigelegten Schrauben benutzen.
11. **Steckboard montieren (Abb. J)**
12. **Türen montieren (Abb. K)**
13. **Schubkästen montieren**
 - Standard – Technik (**Abb. K1**)
 - Comfort – Technik (**Abb. K2/K3**)
14. **Türen ausrichten (Abb. L/L1/L2)**
15. **Schubkästen ausrichten**
 - Standard – Technik (**Abb. L3**)
 - Comfort – Technik (**Abb. L4/L5/L6**)

DIMENSIONED LAYOUT (IN MM)



Fasten of the hanging bars with 2 screws!



FFL = finished floor level

= Fastening on a strip

x = Fastening on a screw hook

x = drilled position in the wall

SAFETY ADVICE

- The mounting must only be done by experts.
- **Warning: defective mounting is dangerous!**
- Check whether the wall is suitable for the mounting and that the fasteners are strong enough for the forces involved.
- Please read through the mounting instructions carefully before mounting in the bathroom.
- The enclosed fastening material is only suitable for solid walls of sufficient load-bearing strength.
- If the nature of the wall is different (e.g. plasterboard or lightweight walls), a different fastening which is suitable for the load should be chosen by the customer.
- ⚠ Electrical installations should only be carried out by a specialist electrician DIN VDE 0100-701 (VDE 0100-701):2008-10.
- Electrified, mirrored cabinets and flat mirrors must be located at a minimum distance of 600 mm away from the bath or shower.
- The safety regulations and standards of the particular countries must be observed.

IMPORTANT INFORMATION

- Inspect the packaging for external damage when it is delivered.
- Please check the number of bathroom cabinets supplied and the associated sets of ironmongery (screws, cover caps, handles, etc.) against the delivery note or the article's label on the packaging.
- **Caution:** only remove the protective caps on the mirrored cabinet's doors after mounting the doors, in order to avoid damaging edges of the mirrors.
- Use suitable spacers or distance blocks to even out the existing differences in level caused by coverings applied to the walls, e.g., partial tiling.
- Reinforce any walls of insufficient load-bearing strength.
- The drilled dimensions are measured from the FFL according to the dimensioned layout.
- Fasten the cabinets with the suspension rails:
 - Washstand base cabinet
 - tall cabinets (600 mm width)
 - Highboard with drawer
 - Vanity unit with drawer
- Always fasten the hanging bar to the wall with 2 screws!
- Do not tighten water tap and sink pop-up too firmly.
- Bonding between the washstand and washstand vanity unit with silicone (transparent, solvent-free).
- The horizontal spacing between the cabinets can be chosen freely.

TOOLS

- Drill and battery-operated screwdriver
- Stone drill bit of 8 mm dia
- Wood drill bit of 4 mm dia
- Folding metre rule and measuring tape
- Spirit level
- Screwdriver with a 3.5 mm tip for Phillips screws
- 10 wide open-jawed spanner
- Screw clamps
- Pencil
- Silicone sealant (transparent and solvent-free)

MAINTENANCE INSTRUCTIONS

- **Caution:** do not use any chemicals, aggressive detergent paste or scouring powder.
- The best way of cleaning the cabinet is to use a damp cloth with some mild washing-up liquid.
- Take care that no residue from droplets remains on the lower edge of bathroom cabinets.
- Polish the mirror with a damp cloth or chamois leather.
- The washbasin can be easily cleaned with any of the usual, non-abrasive cleaning agents.
- Ventilate regularly in order to prevent the mould from forming.

i KEEP THE INSTRUCTIONS IN A SAFE PLACE

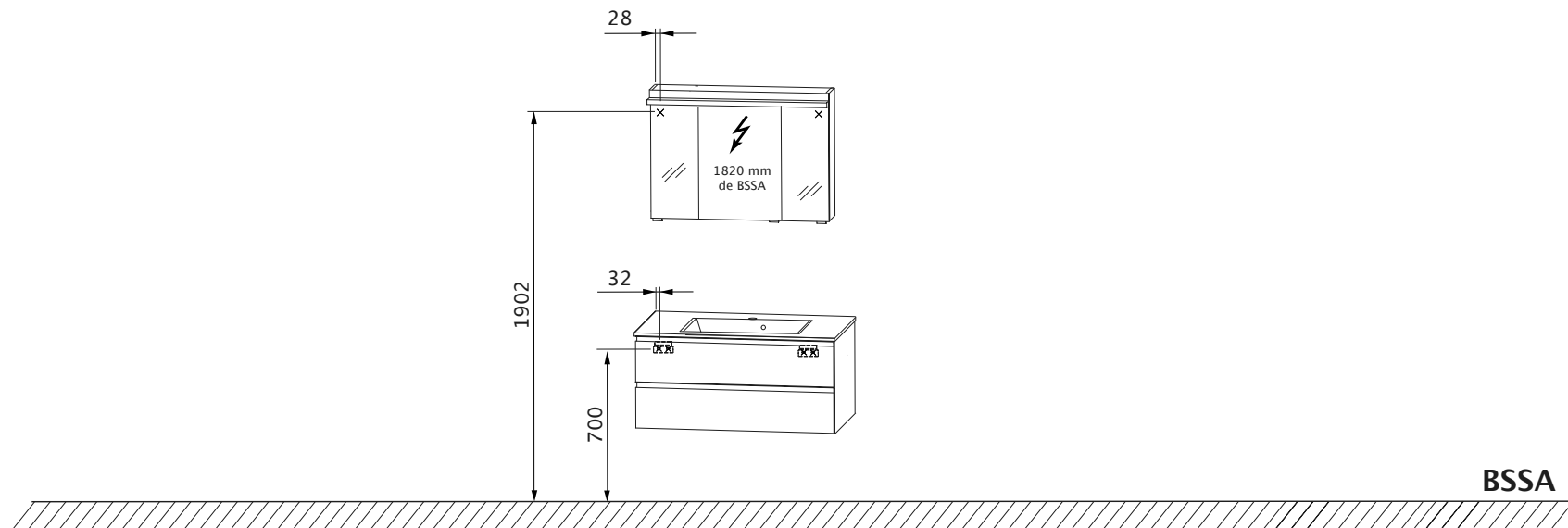
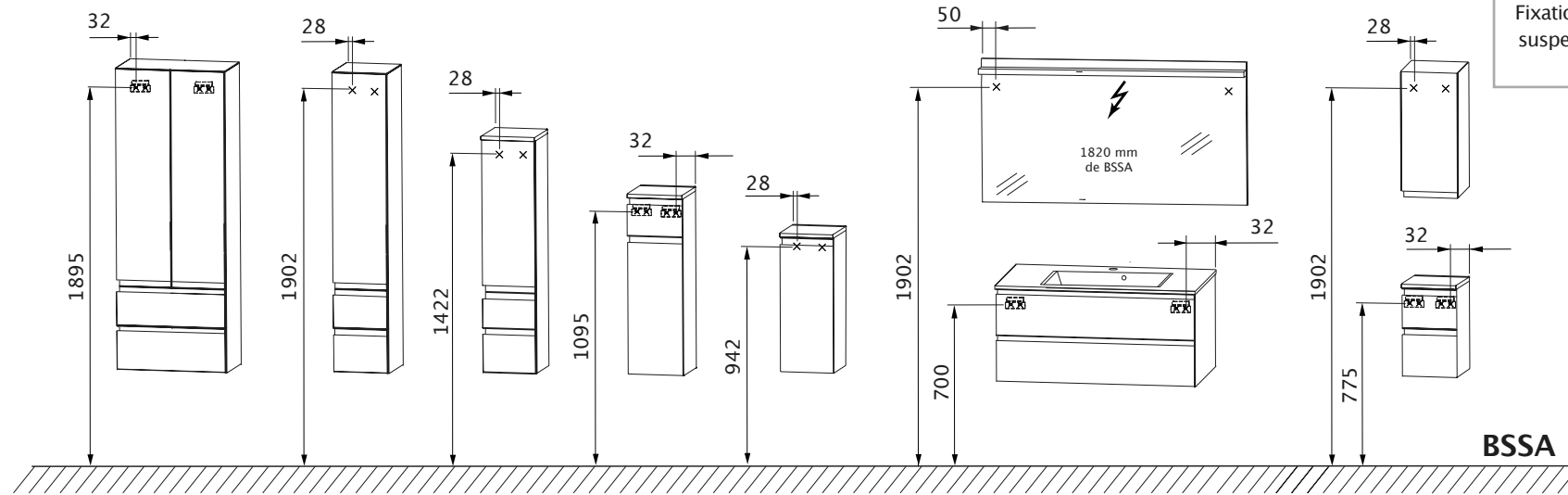
Caution: keep the instructions safely because they contain information about installing and operating the products!

MOUNTING SEQUENCE

i For the figures, see the attachment

1. **Dismantle the doors (Fig. A)**
2. **Dismantle the drawers**
 - Standard technology (Fig. A1)
 - Comfort technology (Fig. A2)
3. **Mount the mirror grip (Fig. B)**
4. **Mount the lamps (Fig. C/C1/C2/C3)**
 - ⚠ The mains wire should not be live!
5. **Hang up the furniture (Fig. D/D1/D2)**
 - Mirrored cabinet or flat mirror (centre of the mirrored cabinet/flat mirror = centre of the water supply connection)
 - Mirror cabinet (Middle washstand vanity unit = Middle water connection)
 - Tall cabinets, upper cabinet, centre cabinets
 - Highboard
 - Steckboard
 - Base cabinet
6. **Align furniture (Fig. E/E1/E2)**
7. **Mount the washstand**
 - Sawing of cut-out for washstand (Fig. F)
 - Attaching shelf for washstand (Fig. F1)
 - Mounting of shelf (Fig. F2)
 - Glue washstand with shelf (Fig. F3)
 - Tightly press together washstand with shelf (Fig. F4)
 - Sealing the washstand (Figs. F5/F6)
8. **Mount the washstand with the LED (Fig. G)**
 - ⚠ The mains wire should not be live!
9. **Install the tap (Fig. H)**
 - **Warning:** Use the enclosed rubber seal.
 - Do not overtighten the tap!
10. **Screw on the shelf (Fig. I/I1)**
 - **Warning:** Do not drill through the shelf!
 - Use the enclosed screws.
11. **Mount the protoboard (Fig. J)**
12. **Mount the doors (Fig. K)**
13. **Mount the drawers**
 - Standard technology (Fig. K1)
 - Comfort technology (Fig. K2/K3)
14. **Aligning the doors (Fig. L/L1/L2)**
15. **Align the drawers**
 - Standard technology (Fig. L3)
 - Comfort technology (Fig. L4/L5/L6)

VUE D'ENSEMBLE DES COTES (EN MM)



BSSA = bord supérieur du sol achevé

= Fixation sur baguette

x = Fixation sur crochets à visser

x = position de perçage dans le mur

CONSIGNES DE SECURITE

- Ne confiez le montage qu'à des personnes compétentes
- **Mise en garde: un montage incorrect entraîne des risques!**
- Vérifiez si le mur est approprié pour le montage et si le matériel de fixation disponible est utilisable compte tenu des forces existantes.
- Lisez attentivement l'instruction de montage avant de procéder au baignoire.
- Le matériel de fixation fourni n'est prévu que pour des murs massifs, suffisamment portants.
- En cas de matériaux muraux différents (par exemple Placoplatre ou cloison légère), utiliser une autre fixation en rapport avec la charge.
- **⚠** Seul du personnel qualifié est autorisé à effectuer la mise en place d'installations électriques selon les normes en vigueur (en R.F.A. DIN VDE 0100-701 (VDE 0100-701):2008-10).
- Les armoires de toilette/panneaux de miroir électrifiés doivent présenter une distance minimum de 60 cm jusqu'à la baignoire/douche.
- Les prescriptions de sécurité et les normes du pays respectif doivent être observées.

INFORMATIONS IMPORTANTES

- Assurez-vous, lors de la livraison, que l'emballage ne présente pas de dommages extérieurs.
- Vérifiez le nombre de meubles de salle de bain fournis et les kits de quincaillerie correspondants (vis, capuchons, poignées, etc...) avec le bon de livraison et/ou l'étiquette des articles sur l'emballage.
- **Attention:** n'enlevez les capuchons protecteurs des portes de l'armoire de toilette qu'après le montage des portes afin que les bords du miroir ne soient pas endommagés.
- Compensez les différences de niveau par des revêtements muraux, par exemple, carrelage partiel, par des liteaux d'écartement appropriés.
- Renforcez les murs qui ne sont pas suffisamment portants.
- Distances de perçage de BSSA suivant la vue d'ensemble des cotes.
- Montage des meubles avec barrette d'accrochage:
 - Meuble sous-vasque
 - Meuble haut (largeur 600 mm)
 - Rayonnage avec tiroirs
 - Meuble bas avec tiroirs
- Toujours fixer la barrette de suspension à l'aide de 2 vis!
- Ne pas trop serrer les robinets et le système d'écoulement.
- Coller la vasque au meuble sous vasque avec du silicone (transparent et sans solvants).
- La distance latérale entre les meubles peut être choisie librement.

OUTILS

- Perceuse/Perceuse sans fil
- Perceuse électrique à percussion Ø 8 mm
- Mèche à bois Ø 4 mm
- Mètre pliant/Mètre à ruban
- Niveau à bulle d'air
- Tournevis cruciforme 3,5 mm
- Clé plate, ouverture 10 mm
- Serre-joints
- Crayon
- Silicone (nettoyage avec produit incolore et sans solvant)

INSTRUCTION D'ENTRETIEN

- **Attention :** ne pas utiliser de produits chimiques, de produits spéciaux pour tâches ou de produits abrasifs corrosifs!
- Pour le nettoyage des meubles, le mieux est d'utiliser un chiffon humide imbibé d'un peu de liquide-vaisselle.
- Veillez à ce que des résidus de gouttes ne restent pas sur le bord inférieur des meubles de salle de bain.
- Nettoyez le miroir avec un chiffon humide ou une peau de chamois.
- Nettoyage aisé du lavabo au moyen de tout produit de nettoyage standard, sans grains.
- Aérer régulièrement pour éviter la formation de moisissure.

i CONSERVEZ LES INSTRUCTIONS

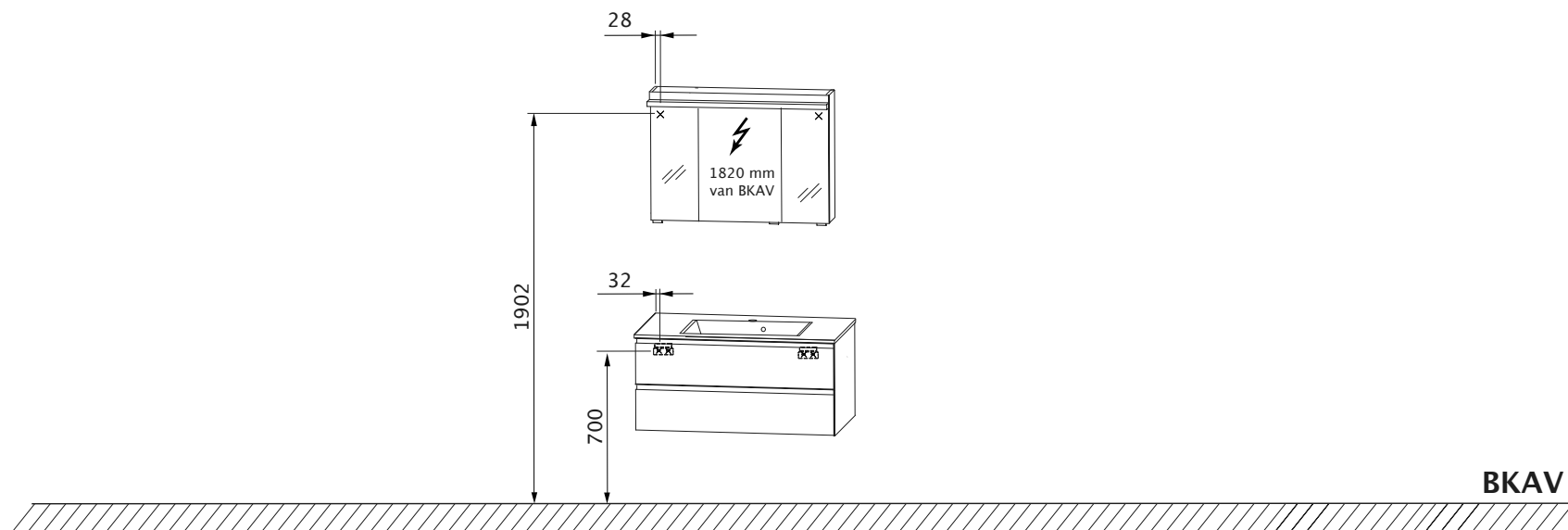
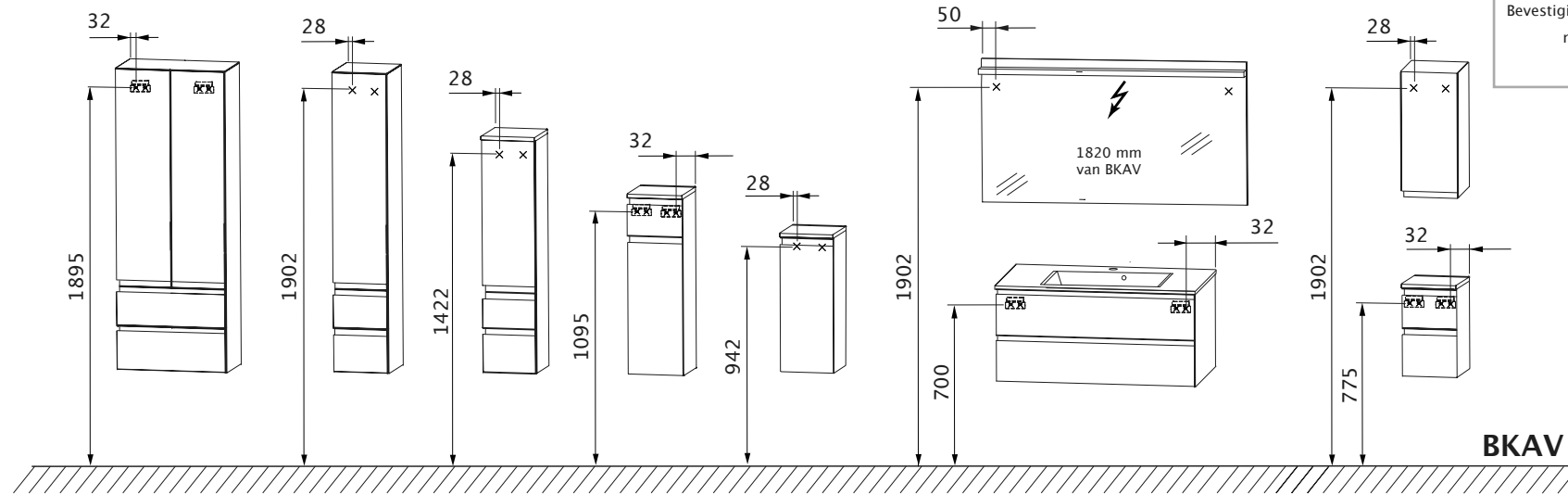
Attention: veuillez à conserver les instructions; elles contiennent des informations relatives à l'installation et au fonctionnement des produits!

ORDRE DU MONTAGE

i Illustrations (voir annexe)

1. **Démonter les portes (ill. A)**
2. **Démonter les tiroirs**
 - Technique Standard (ill. A1)
 - Technique Confort (ill. A2)
3. **Monter la poignée du miroir (ill. B)**
4. **Monter les lampes (ill. C/C1/C2)**
 - ⚠ Le courant doit être coupé!
5. **Accrocher les meubles (ill. D/D1/D2/D3)**
 - Armoire de toilette/Panneaux de miroir (milieu armoire de toilette/Panneaux de miroir = milieu branchement d'eau)
 - Armoire de toilette (milieu armoire de toilette = milieu branchement d'eau)
 - Armoires mi-hautes, Éléments hauts, Meubles hauts
 - Highboard
 - Tablette
 - Élément du bas
6. **Ajuster les meubles (ill. E/E1/E2)**
7. **Monter la vasque**
 - Scier la place pour le lavabo (illustr. F)
 - Poser la plaque support du lavabo (illustr. F1)
 - Fixer la plaque support (illustr. F2)
 - Coller le lavabo avec la plaque support (illustr. F3)
 - Presser fort le lavabo et la plaque support (illustr. F4)
 - Procédez à l'étanchéité du lavabo (illustr. F5/F6)
8. **Monter la vasque avec la LED (ill. G)**
 - ⚠ Le courant doit être coupé!
9. **Installer la robinetterie (ill. H)**
 - **Attention :** Utiliser le joint caoutchouc fourni.
 - Ne pas serrer la robinetterie trop fort!
10. **Fixer le plan vasque avec les vis (ill. I/I1)**
 - **Attention :** Ne pas faire de trou dans le plan vasque !
 - Utiliser les vis fournies.
11. **Monter la tablette (ill. J)**
12. **Monter les portes (ill. K)**
13. **Monter les tiroirs**
 - Technique Standard (ill. K1)
 - Technique Confort (ill. K2/K3)
14. **Alignez les portes (ill. L/L1/L2)**
15. **Aligner les tiroirs**
 - Technique Standard (ill. L3)
 - Technique Confort (ill. L4/L5/L6)

MAATOVERZICHT (IN MM)



BKAV = bovenkant afgewerkte vloer



= Bevestiging op strip



= Bevestiging op schroefhaak



= boorplaats in de muur

VEILIGHEIDSIINSTRUCTIES

- Montage alleen door vakkundige personen.
- **Waarschuwing: bij verkeerde montage bestaat gevaar!**
- Controleer of de muur voor de montage geschikt is en of de bevestigingsmiddelen voor de optredende krachten bruikbaar zijn.
- Lees a.u.b. de montagehandleiding zorgvuldig door alvorens de badkamer te installeren.
- Het bijgevoegde bevestigingsmateriaal is uitsluitend voor massieve muren met voldoende draagvermogen bedoeld.
- Bij afwijkende wandhoedanigheid (bv. wanden van gipsplaten en lichtbouwelementen) dient er een andere - bij de belasting passende - bevestiging door de bouwheer te worden toegepast.
- ⚠ Elektro-installaties mogen uitsluitend door elektrotechnici volgens DIN VDE 0100-701 (VDE 0100-701):2008-10 uitgevoerd worden.
- Spiegelkasten/spiegels met een elektrische installatie moeten een minimumafstand van 60 cm tot de badkuip/douche hebben.
- De veiligheidsvoorschriften en normen van het betreffende land dienen in acht te worden genomen.

BELANGRIJKE INFORMATIE

- Controleer de verpakking bij de aflevering op uitwendige beschadigingen.
- Vergelijk a.u.b. het aantal van de geleverde badkamermeubels en de bijbehorende beslagsets (schroeven, afdekkappen, handvatten enz.) met de afleveringsbon of met de artikelsticker op de verpakking.
- **Let op:** verwijder de beschermkappen van spiegelkastdeuren pas na montage van de deuren, om beschadiging van de spiegelranden te voorkomen.
- Aanwezige niveaoverschillen door een dikkere wandbekleding, bijv. gedeeltelijke betegeling, dienen met geschikte afstandsluizen te worden gecompenseerd.
- Wand met onvoldoende draagvermogen dienen te worden verstevigd.
- Boorplaatsen vanaf BKAV volgens maatoverzicht.
- Bevestiging van de meubels met ophangrails:
 - wastafelonderkast
 - hoge kast (bij 600 mm breedte)
 - Highboard met schuiflade
 - Onderkast met schuiflade
- Ophanglijst altijd met 2 schroeven aan de wand bevestigen!
- Waterkraan en afvoerarmatuur niet de strak aandraaien.
- Verlijming tussen wastafel en wastafelonderkast met silicone (transparant en vrij van oplosmiddelen).
- De zijdelingse afstand tussen de meubels onderling kan vrij worden gekozen.

HULPMIDDELEN

- Boormachine/accuschroevendraaier
- Steenboor Ø 8 mm
- Houtboor Ø 4 mm
- Duimstok/meetlint
- Waterpas
- Schroevendraaier met kruiskop 3,5 mm
- Steeksleutel SW 10 mm
- Lijmtangen
- Potlood
- Silicone (transparant en oplosmiddelvrij)

ONDERHOUDSHANDLEIDING

- **Let op:** gebruik geen chemicaliën, agressieve vlekkenmiddelen of schuurmiddelen!
- Voor de reiniging van de meubels gebruikt u het beste een vochtige doek met wat mild afwasmiddel.
- Zorg ervoor dat er geen druppels aan de onderrand van de badkamermeubels achterblijven.
- De spiegel wrijft u met een vochtige doek of een zeemlap schoon.
- De wastafel kan eenvoudig worden gereinigd met alle gewone, korrelloze reinigingsmiddelen.
- Regelmatige ventileren om schimmelvorming te voorkomen.

i HANDLEIDING BEWAREN

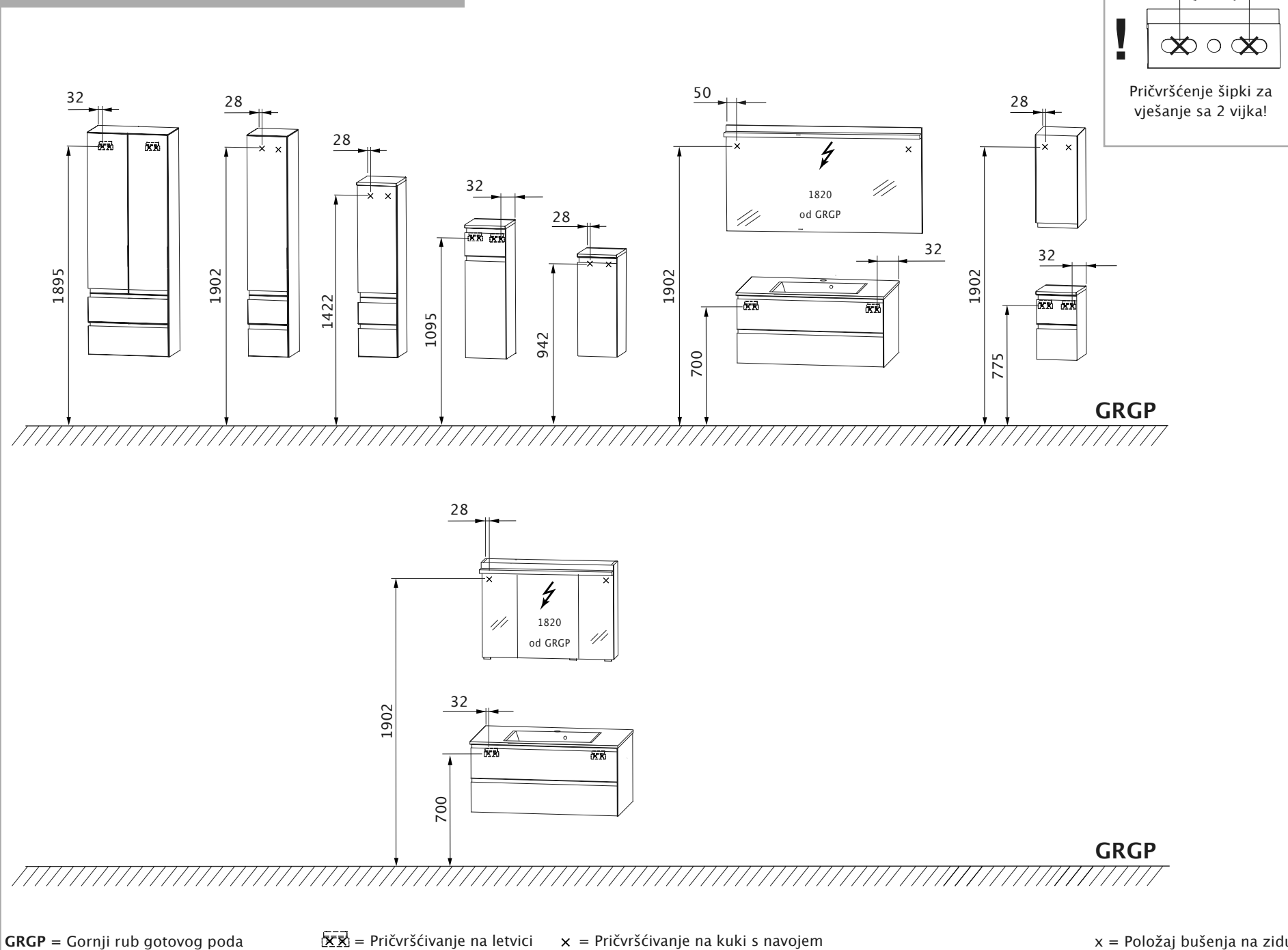
Let op: bewaar de handleiding zorgvuldig; ze bevat informatie voor de installatie en het gebruik van de producten!

MONTAGEVOLGORDE

i Afbeeldingen zie bijlage

1. **Deuren demonteren (afb. A)**
2. **Schuifladen demonteren**
 - Standaardtechniek (afb. A1)
 - Comfort-techniek (afb. A2)
3. **Spiegelknop monteren (afb. B)**
4. **Lampen monteren (afb. C/C1/C2)**
 - ⚠ Netvoedingskabel moet spanningloos zijn!
5. **Meubels ophangen (afb. D/D1/D2/D3)**
 - Spiegelkast/spiegel (midden spiegelkast/spiegel = midden wateraansluiting)
 - Waschtischunterschrank (midden wastafelonderkast = midden wateraansluiting)
 - Wastafelonderkast
 - Hoge kasten, Bovenkasten, Middenkasten
 - Highboard
 - Steekboard
 - Onderkasten
6. **Meubels uitlijnen (afb. E/E1/E2)**
7. **Wastafel monteren**
 - Uitsnijding voor wastafel zagen (afb. F)
 - Blad voor wastafel plaatsen (afb. F1)
 - Blad bevestigen (afb. F2)
 - Wastafel met blad verlijmen (afb. F3)
 - Wastafel met blad dicht samenpersen (afb. F4)
 - Wastafel afdichten (afb. F5/F6)
8. **Wastafel met LED monteren (afb. G)**
 - ⚠ Netvoedingskabel moet spanningloos zijn!
9. **Armatuur aanbrengen (afb. H)**
 - **Let op:** De bijgevoegde rubberen dichting gebruiken.
 - Armatuur niet te vast aandraaien!
10. **Steunplaat erop schroeven (afb. I/I1)**
 - **Let op:** Niet door de steunplaat boren!
 - De bijgevoegde schroeven gebruiken.
11. **Steekboard monteren (afb. J)**
12. **Deuren monteren (afb. K)**
13. **Schuifladen monteren**
 - Standaardtechniek (afb. K1)
 - Comfort-techniek (afb. K2/K3)
14. **Deuren afstellen (afb. L/L1/L2)**
15. **Schuifladen uitlijnen**
 - Standaardtechniek (afb. L3)
 - Comfort-techniek (afb. L4/L5/L6)

PREGLED MJERA (U MM)



SIGURNOSNE UPUTE

- Montaža samo kroz stručno osoblje.
- **Upozorenje:** kod pogrešne montaže postoji opasnost!
- Pregledajte, da li je zid prikladan za montažu i da li se sredstva za pričvršćivanje mogu primijeniti za nastajuću snagu.
- Molimo Vas da prije montaže kupatila pažljivo pročitate uputu za montažu.
- Priloženi materijal za pričvršćivanje je prikladan samo za masivne, dovoljno nosive zidove.
- Ako karakteristike zida odstupaju od uobičajenih (npr. gipskartonski ili lagani pregradni zidovi) potrebno je pričvrstiti na drugi način koji je odgovara opterećenju.
- ⚠ Elektroinstalacije smije provesti samo električar prema DIN VDE 0100-701 (VDE 0100-701):2008-10.
- Elektrificirani ormari sa ogledalom / plosnata ogledala moraju imati minimalni razmak do kade / tuša od 60 cm.
- Sigurnosni propisi i norme dotičnih zemalja se trebaju poštivati.

VAŽNE INFORMACIJE

- Nakon dostave pakovanje kontrolirajte na vanjska oštećenja.
- Molimo Vas da broj dostavljenog namještaja za kupatilo i pripadajuće komplete za pričvršćivanje (vijaka, kapa, ručki itd.) kontrolirate sa dostavnicom tj. naljepnicom artikla na pakovanju.
- **Pozor:** Zaštitne kape ormara sa ogledalom tek skinuti nakon montaže vrata, kako se rubovi ogledala ne bi oštetili.
- Postojeće razlike u razini kroz zidne obloge, n pr. djelomično nalijepljene pločice, izjednačiti kroz prikladne šipke za izjednačavanje razlika.
- Nedovoljno nosive zidove ne pojačavati.
- Mjere za bušenje GRGP a prema pregledu mjera.
- Pričvršćivanje namještaja sa šipkom za vješanje:
 - Ormar pod umivaonikom
 - Visoki ormar (kod 600 mm širine)
 - Visoka komoda sa ladicama
 - Donji ormar sa ladicama
- Šipku za vješanje uvijek sa 2 vijka pričvrstiti na zid!
- Ne zatežite prejako slavinu i ispusnu garnituru.
- Lijepljenje između umivaonika i ormara ispod umivaonika sa silikonom (prozirno i bez otapala).
- Bočni razmak između namještaja se može slobodno izabrati.

POMOĆNA SREDSTVA

- Bušilica / zavijač na akumulatorski pogon
- Svrdlo za kamen Ø 8 mm
- Svrdlo za drvo Ø 4 mm
- Metar za mjerenje
- Labela
- Križni zavijač 3,5 mm
- Čeljusni ključ SW SW 10 mm
- Vijčana stezaljka
- Olovka
- Silikon (transparentan i nerastvoran)

UPUTA ZA NJEGU

- **Pozor:** Ne koristiti kemikalije, agresivna sredstva protiv mrlja ili sredstva za ribanje!
- Za čišćenje namještaja najbolje koristite vlažnu krpu sa malo deterdženta.
- Pazite na to, da na donjem rubu namještaja za kupatilo ne ostanu mrlje od kapanja.
- Ogledalo očistiti sa vlažnom krpom i prebrisati sa kožnom krpom za prozore.
- Jednostavno čišćenje umivaonika sa svim uobičajenim sredstvima za čišćenje bez zrnja.
- Redovno zračite, kako biste izbjegli stvaranje plijesni.

i UPUTA ZA ČUVANJE

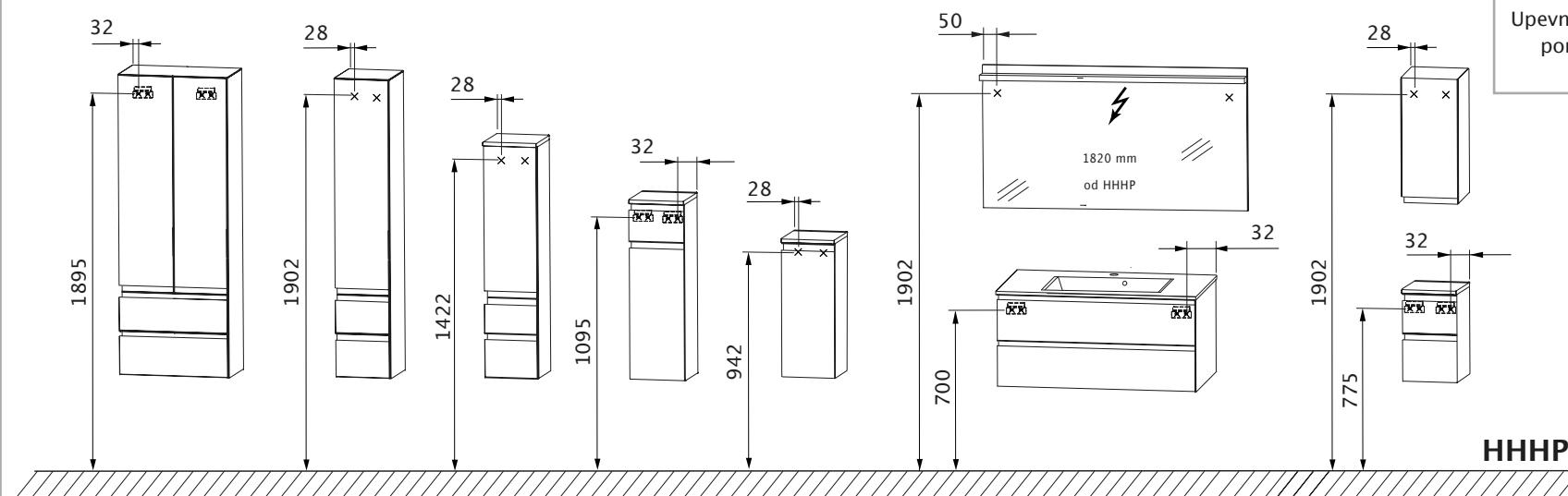
Pozor: Uputu dobro sačuvati, ona sadrži informacije o instalaciji i radu proizvoda.

REDOSLIJED MONTAŽE

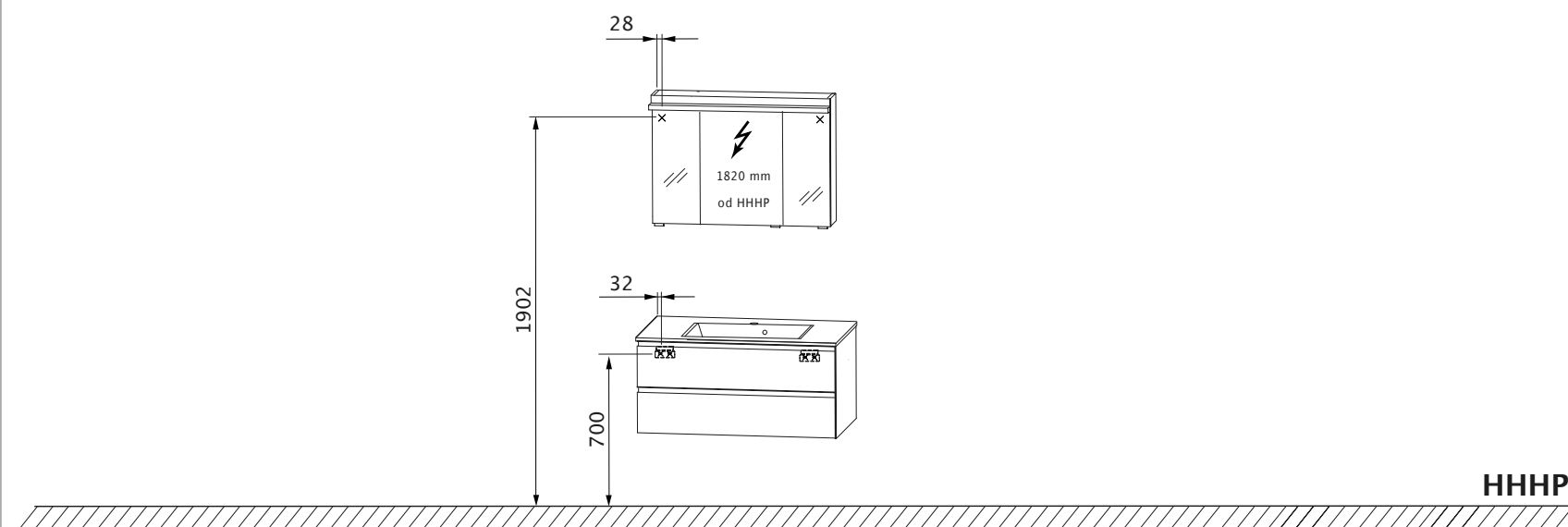
i Slike vidi u prilogu

1. **Demontaža vrata (silka A)**
2. **Demontaža ladica**
 - Standardna tehnika (slika A1)
 - Komforna tehnika (slika A2)
3. **Montirajte gumb zrcala (slika B)**
4. **Montirajte svjetiljke (slika C/C1/C2)**
 - ⚠ Iz mrežnog voda mora biti isključen mrežni napon!
5. **Objesite namještaj (silka D/D1/D2/D3)**
 - Ormar sa ogledalom / plosnato ogledalo (sredina ormar sa ogledalom/plosnato ogledalo = sredina priključka za vodu)
 - Ormar pod umivaonikom (sredina Ormar ispod umivaonika = sredina priključka za vodu)
 - Srednji ormari, visoki ormari, gornji ormari
 - Visoki ormar
 - Daska s utičnicama
 - Donji ormari
6. **Izravnajte namještaj (slika E/E1/E2)**
7. **Montirajte ormar s umivaonikom**
 - Ispiliti otvor za umivaonik (slika. F)
 - Postaviti ploču za odlaganje za umivaonik (slika. F1)
 - Pričvrstiti ploču za odlaganje (slika. F2)
 - Mivaonik zaljepiti sa pločom za odlaganje (slika. F3)
 - Mivaonik nepropusno pritisnuti sa pločom za odlaganje (slika. F4)
 - Ispraviti umivaonik (slika. F5/F6)
8. **Montirajte umivaonik sa LED (slika G)**
 - ⚠ Iz mrežnog voda mora biti isključen mrežni napon!
9. **Postavite armature (slika H)**
 - **Pozor:** Koristite priloženi gumenu brtvu.
 - Armaturu nemojte čvrsto pritegnuti!
10. **Zavrnite ploču za odlaganje (slika I/I1)**
 - **Pozor:** Nemojte bušiti kroz ploču za odlaganje!
 - Koristite priložene vijke.
11. **Montirajte dasku s utičnicama (slika J)**
12. **Montaža vrata (silkaK)**
13. **Montaža ladica**
 - Standardna tehnika (slika K1)
 - Komforna tehnika (slika K2/K3)
14. **Izravnati vrata (silka L/L1/L2)**
15. **Namještanje ladica**
 - Standardna tehnika (slika L3)
 - Komforna tehnika (slika L4/L5/L6)

PŘEHLED ROZMĚRŮ (V MM)



HHHP



HHHP

HHHP = horní hrana hotové podlahy

☒☒ = Upevnění na lištu

x = Upevnění na šroubovací háčky

x = poloha vrtání do stěny

BEZPEČNOSTNÍ POKYNY

- Montáž můžou provádět jenom odborně způsobilé osoby.
- **Upozornění: Při nesprávné montáži vzniká nebezpečí ohrožení!**
- Přezkoušet, je-li stěna vhodná pro montáž a zda je možno použít upevňovací prostředky s ohledem na vznikající síly.
- Pročtěte si pečlivě montážní návod ještě před vlastní montáží koupelnových skříněk.
- Příložený upevňovací materiál je dimenzován jenom pro masivní, dostatečně pevné nosné stěny.
- V případě odlišné kvality stěny (např. stěny ze sádkokartonu nebo lehké stavební stěny) je třeba při montáži použít jiný typ upevnění v závislosti na zatížení.
- ⚠ Elektroinstalace smějí provádět pouze kvalifikovaní elektrikáři podle DIN VDE 0100-701 (VDE 0100-701):2008-10.
- Elektricky napájené zrcadlové skřínky/plochá zrcadla musí zachovávat minimální odstup 60 cm od vany/sprchy.
- Je nutno brát ohled na specifické bezpečnostní předpisy a normy příslušných zemí.

DŮLEŽITÉ INFORMACE

- Zkontrolujte si při dodání zboží, zda nemá obalový materiál vnější poškození.
- Zkontrolujte si prosím počet dodaných kusů koupelnového nábytku a kompletnost příslušné sady kování (šrouby, odejmámatelných krytů, rukojetí atd.) uvedené v dodacím listu nebo na etiketě na obalu produktu.
- Upozornění: Ochranní krytky dveří zrcadlových skříněk odstraňujte vždy až po ukončení montáže dveří, aby nemohlo dojít k poškození hran zrcadel.
- Existující rozdíly v úrovni vyrovnejte pomocí nanášení obkládacích dlaždic, např. částečným vydlážděním, prostřednictvím vhodných distančních lišt.
- Vyztužte nedostatečně pevné nosné stěny.
- Vrtní rozměry HHPH podle přehledu rozměrů.
- Upevnění nábytku prostřednictvím závěsných lišt:
 - Spodní skříňka pod umyvadlový stůl
 - Vysoká skříňka (při šířce 600 mm)
 - Highboard se zásuvkou
 - Spodní skříňka se zásuvkou
- Závěsnou lištu upevňujte na stěnu vždy pomocí 2 šroubů!
- Vodovodní kohoutek a odpadovou soupravu neutahujte příliš pevně.
- Slepění mezi umyvadlem a skříňkou pod umyvadlo pomocí silikonu (transparentní a bez rozpouštědla).
- Boční odstup nábytku mezi sebou si můžete libovolně zvolit.

POMŮCKY

- Vrtačka/Akumulátorový šroubovák
- Vrtáky do kamene o průměru 8 mm
- Vrtáky do dřeva o průměru 4 mm
- Skládací dřevěný metr/Měřicí pásma
- Vodováha
- Křížový šroubovák o průměru 3,5 mm
- Otevřený klíč SW o průměru 10 mm
- Svěrák na šrouby
- Tužka
- Silikon (průhledný a bez rozpouštědlový)

NÁVOD PRO ÚDRŽBU

- **Upozornění:** Nepoužívejte žádné chemikálie, agresivní odstraňovače skvrn nebo drhnuocí prostředky!
- K čištění nábytku používejte nejlépe vlhký hadřík s trochou jemného promývacího prostředku.
- Dávejte pozor na to, aby na spodní části koupelnového nábytku nezůstali žádné zbytky kapaliny.
- Zrcadlo vyleštete vlhkým hadříkem nebo utěrkou na okna z umělé kůže.
- Jednoduché čištění umyvadla pomocí všech běžných čistících prostředků bez granulátů.
- Zabezpečte pravidelné větrání, aby se zabránilo vzniku plísní.

i USCHOVÁNÍ NÁVODU

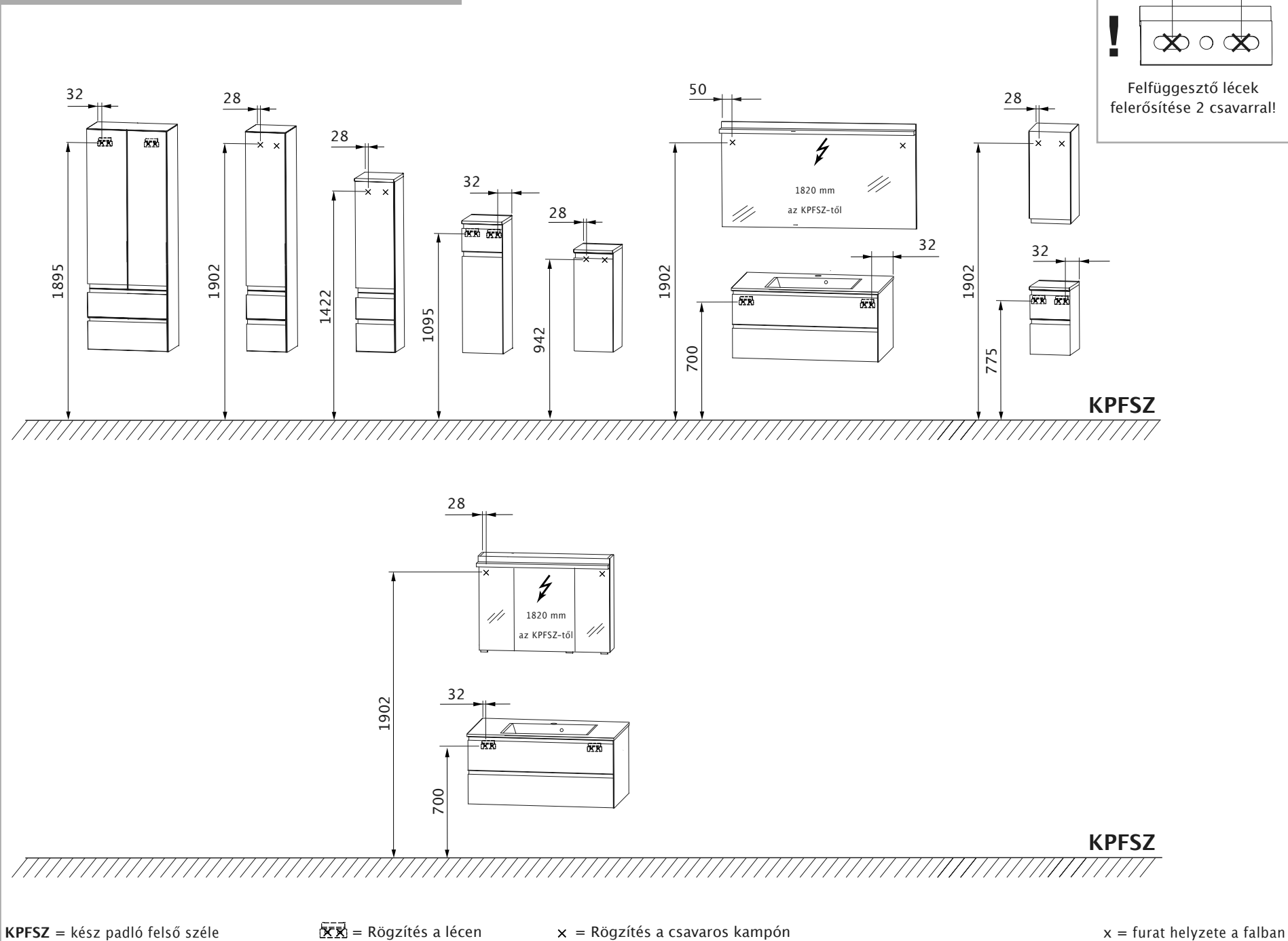
Upozornění: Návod dobře uschovejte, obsahuje informace potřebné k instalaci a provozu produktů!

MONTÁŽNÍ POSTUP

i Zobrazení viz příloha

- 1. Demontáž dvířek (obr. A)**
- 2. Demontáž zásuvek**
 - Standardní technika (obr. A1)
 - Komfortní technika (obr. A2)
- 3. Namontujte knoflík zrcadla (obr. B)**
- 4. Namontujte svítidla (obr. C/C1/C2)**
 - ⚠ Síťové vedení musí být bez napětí!
- 5. Zavěste nábytek (obr. D/D1/D2/D3)**
 - Zrcadlová skříňka/Plochá zrcadla (Střed zrcadlové skřínky/Plochá zrcadla = Střed přípojky na vodu)
 - Spodní skříňka pod umyvadlový stůl (Střed spodní skřínky pod umyvadlem = Střed přípojky na vodu)
 - Horní skříňky, vysoké skříňky, Střední skříňky
 - Highboard
 - Násuvný board
 - Spodní skříňky
- 6. Vyrovnejte nábytek (obr. E/E1/E2)**
- 7. Namontujte umyvadlový stůl**
 - Vyřezat otvor pro umyvadlo (Obr. F)
 - Nasadit odkládací desku pro umyvadlo (Obr. F1)
 - Připevnit odkládací desku (Obr. F2)
 - Umyvadlo slepit s odkládací deskou (Obr. F3)
 - Umyvadlo s odkládací deskou pevně stlačit k sobě (Obr. F4)
 - Utěsnit umyvadlo (Obr. F5/F6)
- 8. Namontujte umyvadlový stůl s LED (obr. G)**
 - ⚠ Síťové vedení musí být bez napětí!
- 9. Upevněte armaturu (obr. H)**
 - Pozor: Použijte příložené gumové těsnění.
 - Armaturu neutahujte příliš pevně!
- 10. Přišroubujte odkládací desku (obr. I/I1)**
 - **Pozor:** Neprovrtejte odkládací desku!
 - Použijte příložené šrouby.
- 11. Namontujte násuvný board (obr. J)**
- 12. Montáž dvířek (obr. K)**
- 13. Montáž zásuvek**
 - Standardní technika (obr. K1)
 - Komfortní technika (obr. K2/K3)
- 14. Seřídít dveře (obr. L/L1/L2)**
- 15. Vyrovnaní zásuvek**
 - Standardní technika (obr. L3)
 - Komfortní technika (obr. L4/L5/L6)

MÉRETEK ÁTTEKINTÉSE (MM-BEN)



BIZTONSÁGI ÚTMUTATÁSOK

- Csak hozzáértő személy szerelheti fel.
- **Figyelmeztetés! A hibás szerelés balesetveszélyt okoz!**
- Vizsgálja meg, hogy alkalmas-e a fal a felszerelésre és használhatók-e a rögzítő elemek a fellépő erőknél.
- A szerelés előtt olvassa el gondosan a szerelési útmutatót.
- A mellékelt felerősítő szerelékeket csak vastag, kellő teherbírású falakhoz terveztük.
- Eltérő falminőség esetén (pl. gipszkarton- vagy könnyűszerkezetes falak) egy másik – a terhelésre méretezett – rögzítést kell helyszíniileg alkalmazni.
- **⚠** Az elektromos szereléseket csak villamos szakember végezheti a DIN VDE 0100-701 (VDE 0100-701):2008-10 szerint.
- Villamos szerelésekkel rendelkező tükrös szekrényeket/fali tükröket minimum 60 cm-es távolságban kell elhelyezni a fürdőkádtól/zuhanyzótól.
- A használat szerinti ország biztonsági előírásait és szabványait követni kell.

FONTOS TUDNIVALÓK

- Leszállításkor ellenőrizze, hogy a csomagolás külseje nem mutat-e rongálódásokat.
- Vizsgálja felül, hogy a leszállított bútorok darabszáma és a hozzátartozó vasalási anyagok (csavarok, takarófedelek, fogantyúk stb.) egyeznek-e a szállítólevél ill. a csomagolásra ragasztott árucímke tartalmával.
- **Figyelem!** A tükrös szekrényajtók védőfedőit csak az ajtók felszerelése után szabad eltávolítani, nehogy megrongálódjanak a tükör szélei.
- A meglévő színteltéréseket felhordó falburkolatokkal, pl. részleges csempézéssel, alkalmas távtartó lécekkal kell kiegyenlíteni.
- A nem eléggé teherbíró falakat meg kell erősíteni.
- Az KPFSZ-től vett furatméreteket a méretáttekintő rajzon lehet megtalálni.
- A bútorokat függesztő lécekkal kell rögzíteni:
 - Mosdó alatti szekrény
 - Fali szekrény (600 mm szélesség esetén)
 - Fali fürdőszoba szekrény fiókos résszel
 - Alsó szekrény fiókos résszel
- A felfüggesztő léceket mindig 2 csavarral kell a falra felerősíteni!
- A vízcsapot és a lefolyó garnitúrát nem húzzuk meg túl szorosan.
- Ragasztás a mosdó és a mosdó alatti szekrény között szilikonnal (átlátszó és oldószermentes).
- Oldalirányban szabadon meg lehet választani az egyes bútorok távolságát.

SEGÉDESZKÖZÖK

- fűrógép/akkus csavarhúzó
- Ø 8 mm-es kőfűró
- Ø 4 mm-es fafűró
- collstock/mérőszalag
- vízmérték
- 3,5 mm-es keresztornyú csavarhúzó
- 10-es villáskulcs
- csavaros szorítók
- ceruza
- szilikon (transzparens és oldószermentes)

ÁPOLÁSI ÚTMUTATÓ

- **Figyelem!** Vegyszereket, maró hatású folttisztítókat vagy súrolószereket ne használjon!
- Legjobb, ha kevés finom öblítő szerez ruhával tisztítja meg a bútorokat.
- Ügyeljen rá, hogy ne maradjanak rajta cseppek a bútorok alsó szélén.
- A tükröt nedves ruhával vagy szarvasbőrrel dörzsölje le.
- A mosdókagylót a szokásos szemcsementes tisztítószerrel lehet egyszerűen megtisztítani.
- A penészképződés elkerülésének érdekében rendszeresen szellőztessen.

i AZ ÚTMUTATÓT MEG KELL ŐRIZNI

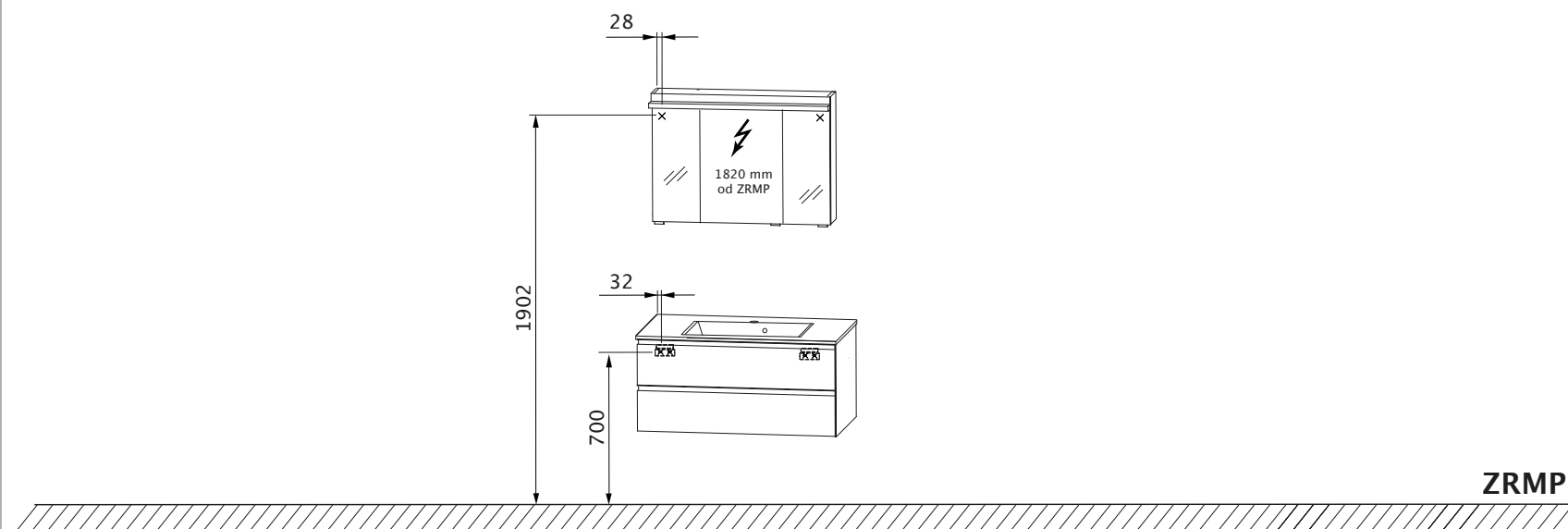
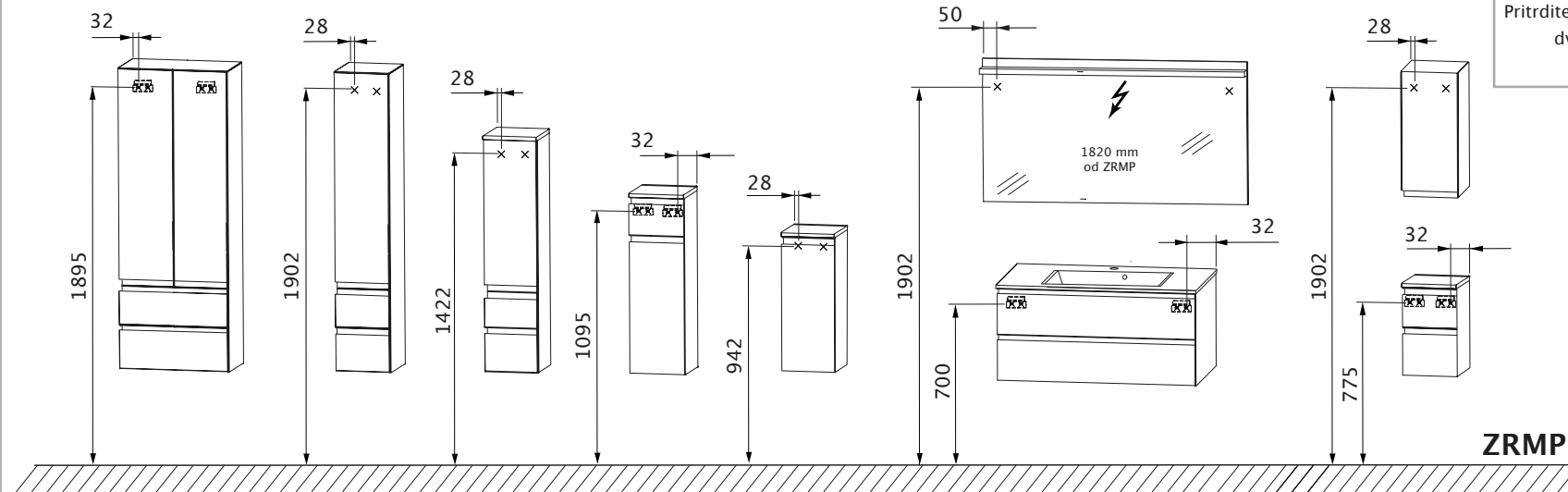
Figyelem! Az útmutatót jól el kell tenni, az ugyanis a termékek beszerelésével és üzemeltetésével kapcsolatos tudnivalókat tartalmazza!

SZERELÉSI SORREND

i Ábrákat lásd a Mellékletben

1. **Ajtók leszerelése (A ábra)**
2. **Fiókok szétszerelése**
 - Standard technológia (A1 ábra)
 - Komfort technológia (A2 ábra)
3. **A tükörgomb felszerelése (B ábra)**
4. **A lámpák beszerelése (C/C1/C2 ábra)**
 - ⚠ A hálózati vezetéknek feszültségmentesnek kell lennie!
5. **A bútorok felfüggesztése (D/D1/D2/D3 ábra)**
 - tükrös szekrény/fali tükör (tükrös szekrény közepe/fali tükör = vízcsatlakozó közepe)
 - Mosdó alatti szekrény (mosdóasztal alatti szekrény közepe = víz csatlakozó közepe)
 - Felső szekrények, fali szekrények, Középszekrények
 - Magas szekrény
 - Polc
 - Alsó szekrény
6. **A bútorok beállítása (E/E1/E2 ábra)**
7. **A mosdóasztal felszerelése**
 - Kifűrészeljük a mosdóasztal nyílását (F ábra)
 - Feltesszük a mosdóasztal lapját (F1 ábra)
 - Rögzítjük a lapot (F2 ábra)
 - A mosdóasztalt összeragasztjuk a lappal (F3 ábra)
 - A mosdóasztalt szorosan összenyomjuk a lappal (F4 ábra)
 - Mosdóasztal tömítése (F5/F6 ábra)
8. **Szerelje fel LED-dal a mosdóasztalt (G ábra)**
 - ⚠ A hálózati vezetéknek feszültségmentesnek kell lennie!
9. **A szerelvények felszerelése (H ábra)**
 - **Figyelem:** Használja a tartozék gumitömítést.
 - A szerelvényeket ne húzza túl!
10. **A lap felcsavarozása (I/I1 ábra)**
 - **Figyelem:** Ne fúrja át a lapot!
 - Használja a tartozék csavarokat.
11. **A polc felszerelése (J ábra)**
12. **Ajtók felszerelése (K ábra)**
13. **Fiókok összeszerelése**
 - Standard technológia (K1 ábra)
 - Komfort technológia (K2/K3 ábra)
14. **Ajtók beigazítása (L/L1/L2 ábra)**
15. **Fiókok beállítása**
 - Standard technológia (L3 ábra)
 - Komfort technológia (L4/L5/L6 ábra)

PREGLED MER (V MM)



ZRMP = Zgornji rob montažnega poda

= Pritrditev na letve

= Pritrditev na vijakne kavlje

x = položaj vrtanja v steni

VARNOSTNA NAVODILA

- Montažo smejo opravljati le strokovne osebe.
- **Opozorilo: Pri napačni montaži obstaja nevarnost!**
- Preverite, ali je stena ustrezna za montažo in ali se pritrdilna sredstva lahko uporabljajo za pojavljajoče se sile.
- Prosimo vas, da navodilo za montažo skrbno preberete pred montažo v kopalnici.
- Priloženi pritrdilni material je narejen le za masivne stene z zadostno nosilnostjo.
- V primeru drugače izvedenih sten (npr. stene iz mavčnega kartona, lahke montažne stene) je treba na strani objekta izdelati drugačno, obremenitvi prilagojeno pritrditev.
- ⚠ Elektroinstalacije lahko izvede samo električar v skladu z DIN VDE 0100-701 (VDE 0100-701):2008-10.
- Elektrificirane omare z ogledalom/vrtljive svetilke morajo od kadi/prhe biti oddaljene najmanj 60 cm.
- Treba je upoštevati varnostne predpise in norme posameznih držav.

POMEMBNE INFORMACIJE

- Embalažo ob dostavi kontrolirajte na zunanje poškodbe.
- Prosimo vas, da preverite število dostavljenega kopalniškega pohištva in pripadajočega sklopa okovij (vijaki, prekrivne kape, ročajji itd.) v skladu z dostavnico oz. nalepko izdelka na embalaži.
- Pozor: Zaščitne kape vrat omare z ogledalo odstranite šele po montaži vrat, da se ne poškodujejo robovi ogledala.
- Obstoječe nivojske razlike zaradi nanašanja stenskih oblog, npr. delnega oblaganja s ploščicami, poravnajte z ustreznimi distančnimi letvicami.
- Ojačajte stene, ki nimajo zadostne nosilnosti.
- Vrtalne mere od zgornjega roba montažnega poda v skladu s pregledom mer.
- Pritrditev pohištva z letvico za obešanje:
 - Spodnja omarica umivalnika
 - Visoka omara (pri 600 mm širine)
 - Visoka komoda s predali
 - Spodnja omarica s predali
- Letev za obešanje vedno pritrdite na steno z dvema vijakoma!
- Pipe za vodo in odtočne garniture ne zategujte preveč.
- Lepljenje prostora med umivalnikom in omarico pod umivalnikom s silikonom (prozoren in brez toplil).
- Bočno medsebojno razdaljo pohištva lahko izberete po želji.

PRIPOMOČKI

- Vrtalnik/akumulatorski vijačnik
- Sveder za kamen Ø 8 mm
- Sveder za les Ø 4 mm
- Členasto merilo/merilni trak
- Vodna tehničnica
- Izvijač s križastim nastavkom 3,5 mm
- Čeljustni ključ SW 10 mm
- Primeži
- Svinčnik
- Silikon (prozorno in brez vsebnosti toplil)

NAVODILO ZA NEGO

- **Pozor:** Ne uporabljajte kemikalij, agresivnih čistil za madeže ali sredstev za poliranje!
- Za čiščenje pohištva najbolj uporabljajte vlažno krpo z nekaj finega sredstva za pomivanje.
- Pazite na to, da na spodnjem robu kopalniškega pohištva ne ostanejo ostanki kapljic.
- Ogledalo otrite z vlažno krpo ali usnjem za čiščenje oken.
- Enostavno čiščenje umivalnika z običajnimi čistili brez granulacije.
- Redno zračite za preprečitev nastanka plesni.

i SHRANITE NAVODILO

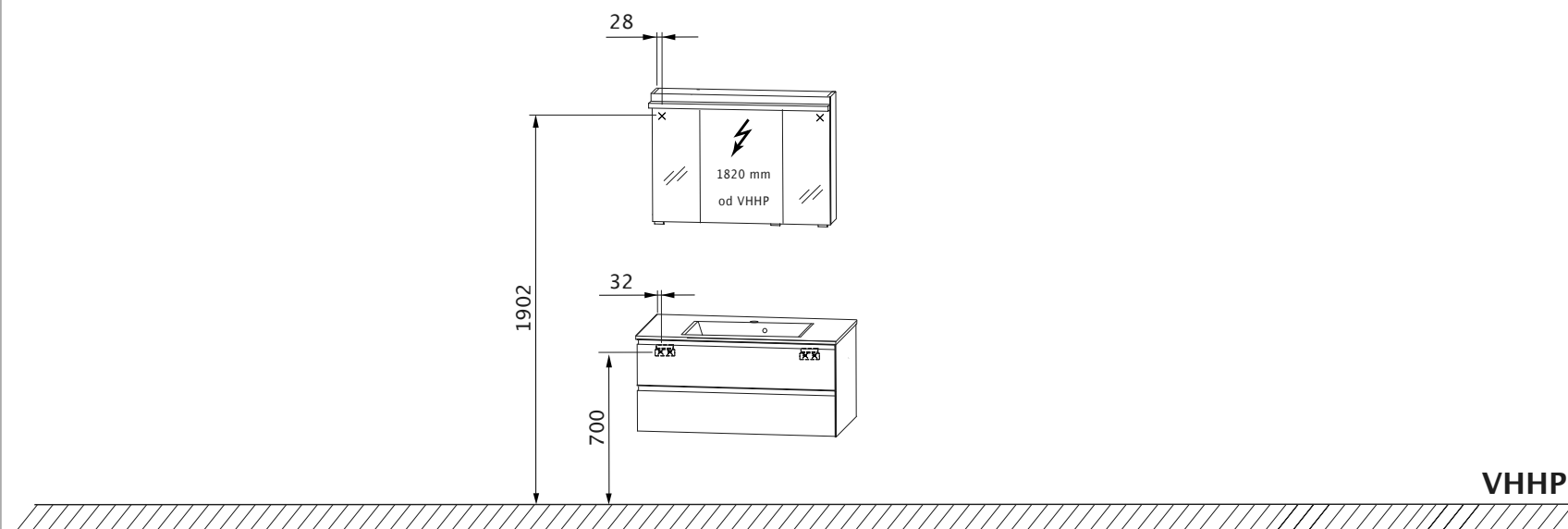
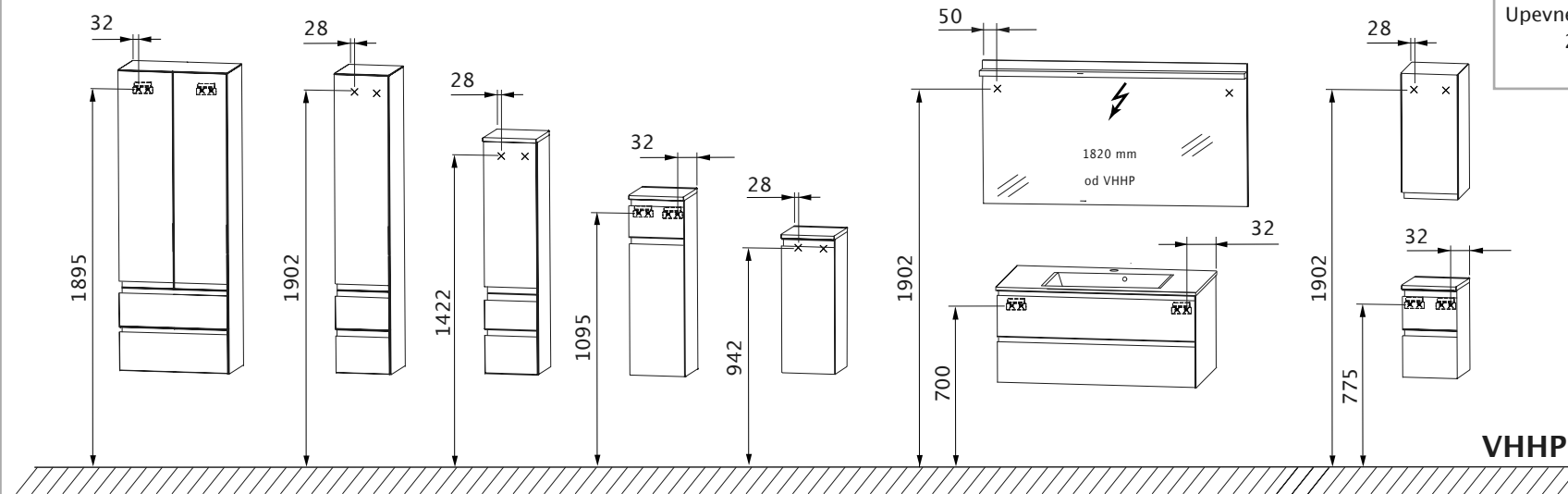
Pozor: Navodilo dobro hranite, saj vsebuje informacije za instalacijo in obratovanje izdelkov!

ZAPOREDJE MONTAŽE

i Slike glejte prilogo

1. **Snemite vrata (sl. A)**
2. **Izvlcite predale**
 - Standardna tehnika (sl. A1)
 - Tehnika za udobje (sl. A2)
3. **Montirajte stikalo za ogledalo (sl. B)**
4. **Montirajte svetila (sl. C/C1/C2)**
 - ⚠ Električna napeljava mora biti brez napetosti!
5. **Namestite kos pohištva (sl. D/D1/D2/D3)**
 - Omara z ogledalom/vrtljiva svetilka (sredina omare z ogledalom/ vrtljiva svetilka = sredina vodnega priključka)
 - Spodnja omarica umivalnika (sredina spodnje omarice umivalnika = sredina vodnega priključka)
 - Viseče omare, visoke omare, srednje omare
 - Visoka omara
 - Vgradna omara
 - Spodnje omarice
6. **Poravnajte kose pohištva (sl. E/E1/E2)**
7. **Montirajte umivalnik**
 - Izžagajte izrez za umivalnik (sl. F)
 - Postavite odlagalno ploščo za umivalnik (sl. F1)
 - Pričvrstite odlagalno ploščo (sl. F2)
 - Zalepite odlagalno ploščo za umivalnik (sl. F3)
 - Stisnite odlagalno ploščo tesno z umivalnikom (sl. F4)
 - Zatesnite umivalnik (sl. F5/F6)
8. **Umivalnik z LED montirati (sl. G)**
 - ⚠ Električna napeljava mora biti brez napetosti!
9. **Namestite armaturo (sl. H)**
 - **Pozor:** Uporabite priloženo gumijasto tesnilo.
 - Armature ne smete namestiti pretesno!
10. **Privijte odlagalno ploščo (sl. I/I1)**
 - **Pozor:** Ne vrtajte v odlagalno ploščo!
 - Uporabite priložene vijake.
11. **Montirajte vgradno omaro (sl. J)**
12. **Montirajte vrata (sl. K)**
13. **Montirajte predale**
 - Standardna tehnika (sl. K1)
 - Tehnika za udobje (sl. K2/K3)
14. **Poravnajte vrata (sl. L/L1/L2)**
15. **Poravnajte predale**
 - Standardna tehnika (sl. L3)
 - Tehnika za udobje (sl. L4/L5/L6)

PREHĽAD ROZMEROV (V MM)



VHHP = Vrchná hrana hotovej podlahy

= Upevnenie na lištu

= Upevnenie na skrutkovacie háčiky

x = poloha vrtania do steny

BEZPEČNOSTNÉ POKYNY

- Montáž môžu prevádzkať iba odborne kvalifikovaní pracovníci.
- **Upozornenie: Pri nesprávnej montáži vzniká nebezpečenstvo ohrozenia!**
- Skontrolovať, či je stena vhodná na montáž a či je možné použiť upevňovacie prostriedky s ohľadom na vznikajúce sily.
- Prečítajte si starostlivo montážny návod ešte pred vlastnou montážou kúpeľňových skriniek.
- Priložený upevňovací materiál je dimenzovaný iba pre masívne, dostatočne pevné nosné steny.
- V prípade odlišnej kvality steny (napr. steny zo sadrokartónu alebo ľahké stavebné steny) je potrebné pri montáži použiť iný typ upevnenia v závislosti od zaťaženia.
- ⚠ Elektrickú inštaláciu môžu vykonávať iba kvalifikovaní elektrikári podľa DIN VDE 0100-701 (VDE 0100-701):2008-10
- Elektricky napájané zrkadlové skrinky/ploché zrkadlá musia zachovávať minimálny odstup 60 cm od vane/sprchy.
- Je potrebné vždy zohľadniť špecifické bezpečnostné predpisy a normy príslušných krajín.

DOLEŽITÉ INFORMÁCIE

- Skontrolujte si pri dodaní tovaru, či obalový materiál nevykazuje vonkajšie poškodenia.
- Skontrolujte si, prosím, počet dodaných kusov kúpeľňového nábytku a kompletnosť príslušnej sady kovania (skrutiek, odnímateľných krytov, rukovätí atď.) uvedenej v dodacom liste alebo na etikete na obale výrobku.
- **Upozornenie:** Ochranné kryty dverí zrkadlových skriniek odstraňujte vždy až po ukončení montáže dverí, aby nemohlo prísť k poškodeniu hrán zrkadiel.
- Existujúce výškové rozdiely vyrovnajte pomocou nanášania obkladacích dlaždíc, napr. čiastočným vydláždením, prostredníctvom vhodných dištančných líšt.
- Vystužte tie steny, ktoré majú nedostatočnú nosnosť.
- Rozmery vrtania VHP podľa prehľadu rozmerov.
- Upevnenie nábytku prostredníctvom závesných líšt:
 - Skrinka pod umývadlo
 - Vysoká skrinka (so šírkou 600 mm)
 - Highboard so zásuvkou
 - Spodná skrinka so zásuvkou
- Závesnú lištu upevnite s 2 skrutkami na stenu!
- Vodovodný kohútik a odpadovú súpravu neťahajte príliš pevne.
- Zlepene medzi umývadlom a skrinkou pod umývadlom pomocou silikónu (transparentné a bez rozpúšťadla).
- Bočný odstup nábytku medzi sebou sa dá ľubovoľne meniť.

POMOCKY

- Vrtáčka/Akumulátorový skrutkovač
- Vrtáky do kameňa s priemerom 8 mm
- Vrtáky do dreva s priemerom 4 mm
- Skladací drevený meter/Meracie pásmo
- Vodováha
- Krížový skrutkovač s priemerom 3,5 mm
- Otvorený kľúč SW s priemerom 10 mm
- Zverák na skrutky
- Ceruzka
- Silikón (priehľadný a bezrozpúšťadlový)

NÁVOD NA ÚDRŽBU

- **Upozornenie:** Nepoužívajte žiadne chemikálie, agresívne odstraňovače škvŕn alebo prostriedky na drhnutie!
- Na čistenie nábytku používajte najlepšie vlhkú handričku s trochu jemného umývacieho prostriedku.
- Dávajte pozor na to, aby na spodnej časti kúpeľňového nábytku neostávali žiadne zvyšky kvapaliny.
- Zrkadlo vyleštite vlhkou handričkou alebo utierkou na okná z umelej kože.
- Jednoduché čistenie umývadla pomocou všetkých bežných čistiacich prostriedkov bez obsahu granulátov.
- Zabezpečte pravidelné vetranie, aby sa zabránilo vzniku plesní.

i USCHOVANIE NÁVODU

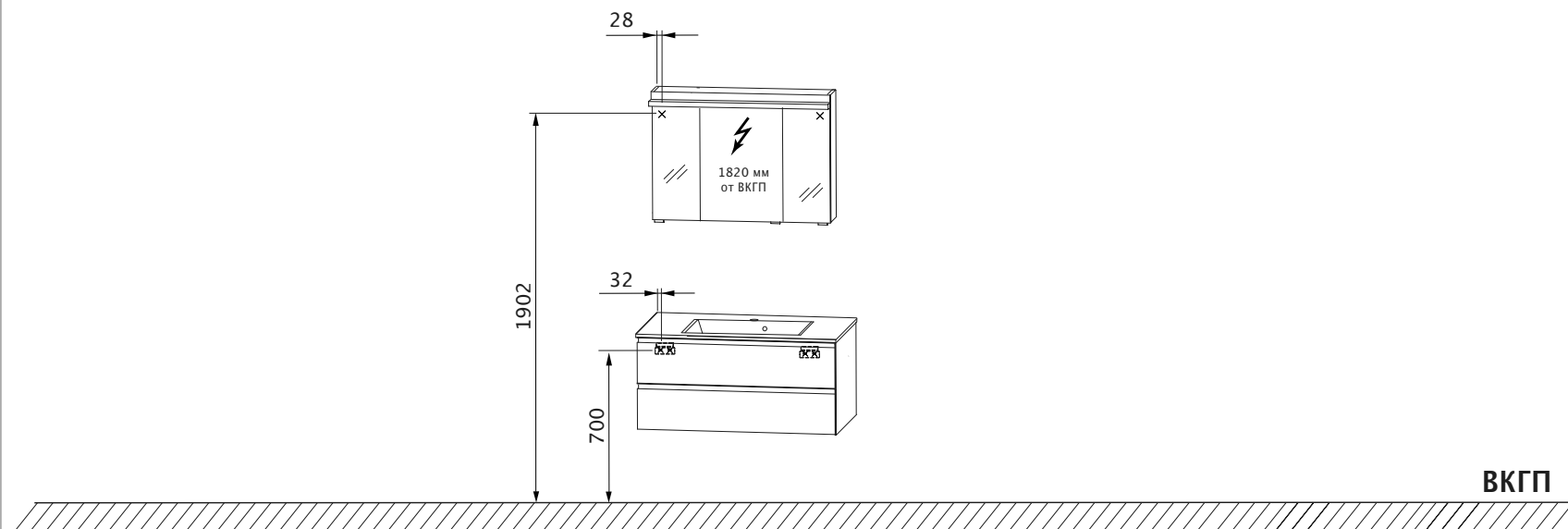
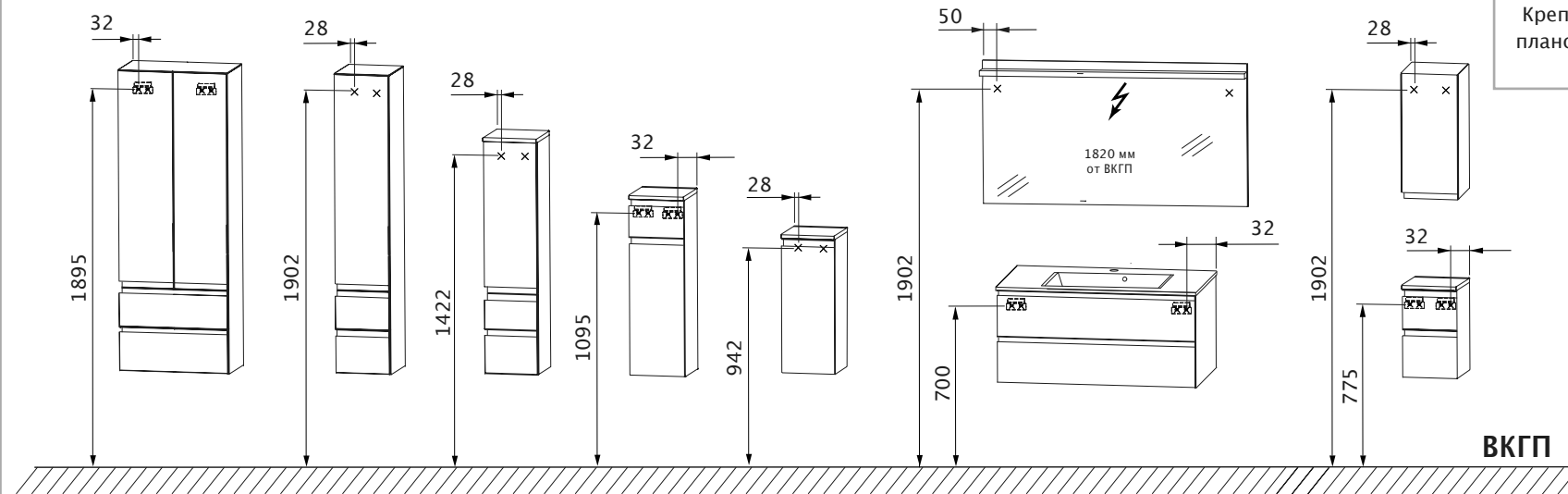
Upozornenie: Návod si dobre uschovajte, obsahuje informácie potrebné na inštaláciu a prevádzku výrobkov!

MONTÁŽNY POSTUP

i Obrázky pozri prílohu

- 1. Demontáž dverí (obr. A)**
- 2. Demontáž zásuviek**
 - Štandardná technika (obr. A1)
 - Komfortná technika (obr. A2)
- 3. Montáž zrkadlového tlačidla (obr. B)**
- 4. Montáž svietidiel (obr. C/C1/C2)**
 - ⚠ Sieťové vedenie nesmie byť pod napätím!
- 5. Zavesenie nábytku (obr. D/D1/D2/D3)**
 - Zrkadlová skrinka/Ploché zrkadlá (Stred zrkadlovej skrinky/ Ploché zrkadlá = Stred prípojky na vodu)
 - Skrinka pod umývadlo (Stred spodnej skrinky pod umývadlom = Stred prípojky na vodu)
 - Stredné skrinky, vysoké skrinky, horné skrinky
 - Horná polica
 - Zásuvná polica
 - Spodné skrinky
- 6. Vyrovanie nábytku (obr. E/E1/E2)**
- 7. Montáž umývadla**
 - Vyrezať otvor pre umývadlo (Obr. F)
 - Osadiť odkladaciu dosku (Obr. F1)
 - Upevniť odkladaciu dosku (Obr. F2)
 - Umývadlo zlepíť s odkladacou doskou (Obr. F3)
 - Pevne zovrieť umývadlo s odkladacou doskou (Obr. F4)
 - Utesniť umývadlo (Obr. F5/F6)
- 8. Montáž umývadla s LED (obr. G)**
 - ⚠ Sieťové vedenie nesmie byť pod napätím!
- 9. Pripojenie armatúry (obr. H)**
 - **Pozor:** Použite priložené gumové tesnenie.
 - Armatúru neťahajte príliš pevne!
- 10. Naskrutkovanie odkladacej dosky (obr. I/I1)**
 - **Pozor:** Nevrtajte cez odkladaciu dosku!
 - Použite priložené skrutky.
- 11. Montáž zásuvnej police (obr. J)**
- 12. Montáž dverí (obr. K)**
- 13. Montáž zásuviek**
 - Štandardná technika (obr. K1)
 - Komfortná technika (obr. K2/K3)
- 14. Nastaviť dvere (obr. L/L1/L2)**
- 15. Vyrovanie zásuviek**
 - Štandardná technika (obr. L3)
 - Komfortná technika (obr. L4/L5/L6)

Обзор размеров (в мм)



ВКГП = верхний край готового пола

☒ = крепление на рейке

x = крепление на шурупах с крюками

x = позиция отверстия в стене

Указания по безопасности

- Монтаж должен производиться только квалифицированными лицами.
- **Предупреждение: при неправильном монтаже может возникнуть опасная ситуация!**
- Проверить, годится ли стена для монтажа и подходят ли крепёжные средства, учитывая возникающие силы.
- Перед монтажом комплекта мебели для ванной комнаты просьба внимательно прочитать руководство по монтажу.
- Прилагаемый крепёжный материал предназначен только для массивных стен, обладающих достаточной степенью прочности.
- При иных характеристиках стены (например, стены из гипсокартона или облегчённой конструкции) на месте работ необходимо выбрать другое крепление – с учётом нагрузок.
- ⚠ Электромонтажные работы разрешается выполнять только специалисту-электрику по стандарту DIN VDE 0100-701 (VDE 0100-701):2008-10.
- Электрифицированные зеркальные шкафы/настенные зеркала должны находиться от ванны/душа на расстоянии по меньшей мере 60 см.
- Следует соблюдать правила техники безопасности и нормы соответствующих стран.

Важные сведения

- При доставке проверить упаковку на внешние повреждения.
- Сверьте, пожалуйста, число доставленных предметов мебели для ванной комнаты и входящий в объём поставки крепёжный комплект (винты, защитные колпачки, ручки и т. п.) с накладной или с наклейкой на упаковке с описанием комплектации.
- **Внимание:** защитные колпачки дверей зеркальных шкафов удалить только после монтажа, чтобы не повредить кромки зеркал.
- Если покрытие стен имеет перепады уровня, например, в результате частичного покрытия кафельной плиткой, то их следует компенсировать подходящими прокладочными планками.
- Укрепить недостаточно прочные стены.
- Расстояния от ВКГП для сверления отверстий в соответствии с «Обзором размеров».
- Предметы мебели крепятся при помощи поддерживающей планки:
 - Тумба под умывальник
 - Вертикальный шкаф (при ширине 600 мм)
 - Высокий комод с выдвижным ящиком
 - Тумба с выдвижным ящиком
- Навесную планку крепить к стене обязательно 2-мя винтами!
- Vodovodný kohútik a odpadovú súpravu neufahajte príliš pevne.
- Zlepenie medzi umývadlom a skrinkou pod umývadlom pomocou silikónu (transparentné a bez rozpúšťadla).
- Боковые расстояния между предметами мебели можно выбирать по собственному усмотрению.

Инструменты и подсобные средства

- Электродрель/аккумуляторный гайковёрт
- Перфоратор Ø 8 мм
- Сверло по дереву Ø 4 мм
- Складная линейка/рулетка
- Ватерпас
- Крестообразная отвёртка 3,5 мм
- Гаечный ключ с открытым зевом, ширина зева 10 мм
- Струбцины
- Карандаш
- Силикон (прозрачный и без растворителей)

Руководство по уходу

- **Внимание:** не использовать химикалий, агрессивных пятновыводителей или чистящих средств!
- Для чистки мебели лучше всего пользуйтесь влажной салфеткой, немного смочив её щадящим моющим средством.
- Следите за тем, чтобы под нижними краями мебели для ванной комнаты не оставалось засохших остатков грязи.
- Зеркало протирать влажной салфеткой или замшей для протирки оконных стёкол.
- Простая чистка раковины умывальника любыми обычными, неабразивными чистящими средствами.
- Регулярно проветривать во избежание образования плесени.

i Хранение руководства

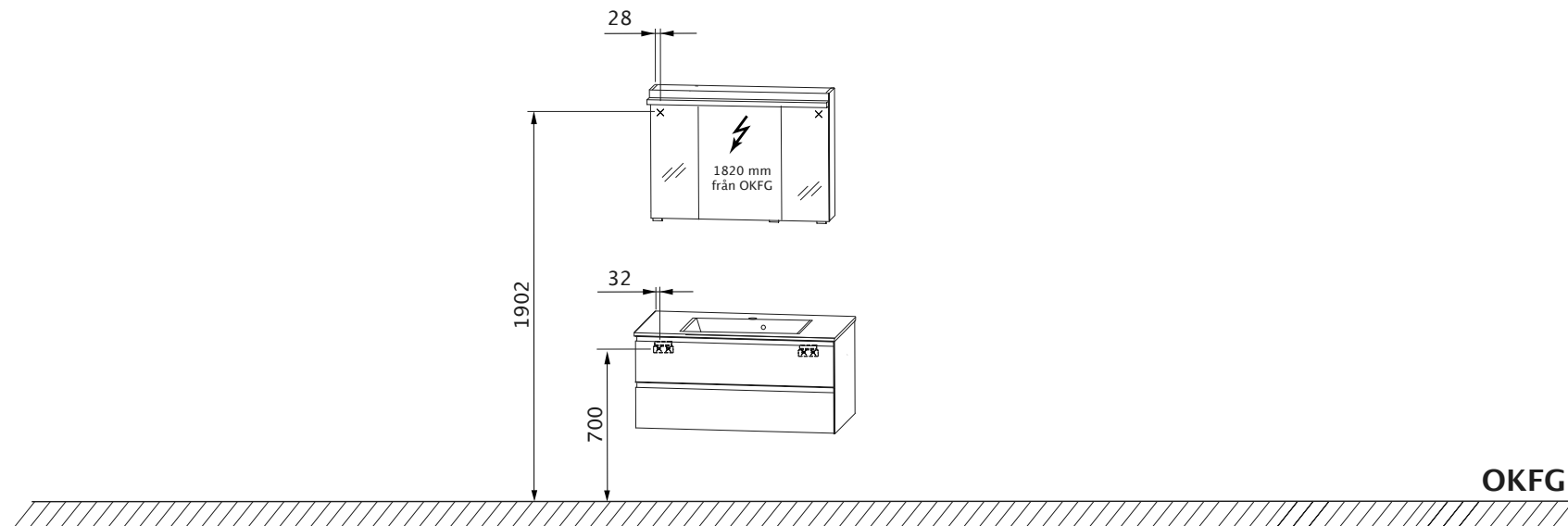
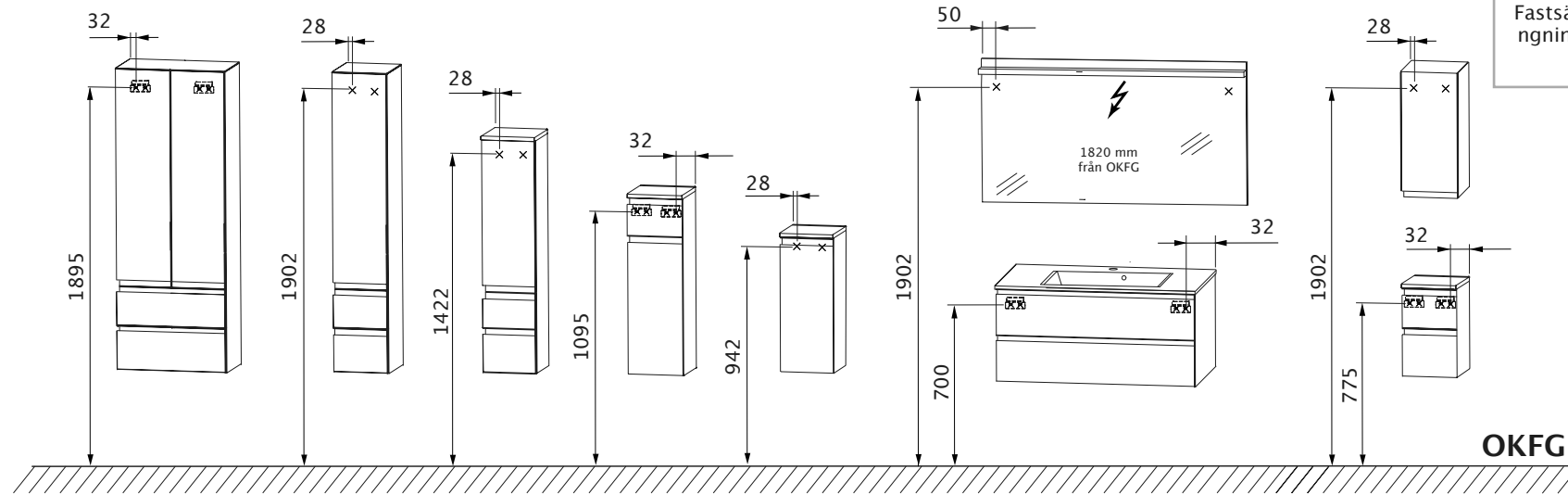
Внимание: обязательно сохраните руководство, ведь оно содержит сведения по установке и эксплуатации изделий!

Последовательность монтажа

i Рисунки см. приложение

1. Разобрать двери (рис. А)
2. Разобрать выдвижные ящики
 - Вариант Standard (рис. А1)
 - Вариант Comfort (рис. А2)
3. Смонтировать кнопку зеркала (рис. В)
4. Смонтировать светильники (рис. С/С1/С2)
 - ⚠ Сетевой кабель должен быть отключён от электропитания!
5. Подвесить мебель (рис. D/D1/D2/D3)
 - зеркальный шкаф/настенное зеркало (центр зеркального шкафа/настенное зеркало = центр водопроводного подключения)s)
 - Тумба под умывальник (центр тумбы под умывальник = центр водопроводного подключения)
 - Полувысокие шкафы, Вертикальные шкафы, верхние шкафы
 - Высокий комод
 - Полка-консоль
 - тумбы
6. Выровнять мебель (рис. E/E1/E2)
7. Смонтировать умывальник
 - Выпилить место для установки умывальника (рис. F)
 - Установить панель-столик на раковине (рис. F1)
 - Закрепить панель-столик (рис. F2)
 - Склеить умывальник с панелью-столиком (рис. F3)
 - Панель-столик крепко прижать к умывальнику (рис. F4)
 - Провести гидроизоляцию умывальника (рис. F5/F6)
8. Смонтировать умывальник со светодиодной подсветкой (рис. G)
 - ⚠
9. Установить смеситель (рис. H)
 - Внимание: использовать резиновую прокладку, входящую в комплект поставки.
 - Не затягивать смеситель слишком сильно!
10. Привинтить панель-столик (рис. I/I1)
 - Внимание: не просверливать панель-столик!
 - Использовать винты, входящие в комплект поставки.
11. Смонтировать полку-консоль (рис. J)
12. Установить двери (рис. K)
13. Установить выдвижные ящики
 - Вариант Standard (рис. K1)
 - Вариант Comfort (рис. K2/K3)
14. Выровнять двери (рис. L/L1/L2)
15. Выверить положение выдвижных ящиков
 - Вариант Standard (рис. L3)
 - Вариант Comfort (рис. L4/L5/L6)

MÅTTÖVERSIKT (I MM)



OKFG = Ovankant färdigt golv

= Fastsättning på list

x = Fastsättning på skruvkrok

x = Borrposition i vägg

SÄKERHETSANVISNINGAR

- Montering får endast utföras av kompetenta personer.
- **Varning: Vid felaktig montering föreligger fara!**
- Kontrollera om väggen är lämplig för monteringen och fastsättningselementen kan användas för de krafter som uppträder.
- Var vänlig läs igenom monteringsanvisningen noggrant för monteringen i badrummet.
- Det bipackade fastsättningsmaterialet är endast avsett för massiva, tillräckligt bärkraftiga väggar.
- Vid avvikande väggbeskaffenhet (t.ex. gips- eller lättkonstruktionsväggar) skall annan förankring väljas - anpassad efter belastningen.
- ⚠ Elektriska installationsarbeten får endast utföras av en elektriker enligt **DIN VDE 0100-701** (VDE 0100-701):2008-10.
- Elektriskt anslutna spegelskåp/väggspeglar måste uppvisa ett minimiavstånd på 60 cm till badkaret/duschen.
- Respektive nationella säkerhetsföreskrifter och standarder måste iakttas.

VIKTIGA INFORMATIONER

- Kontrollera förpackningen avseende yttre skador vid leveransen.
- Var vänlig kontrollera antalet levererade badmöbler och tillhörande beslagsets (skruvar, täcklock, handtag etc.) och jämför med följesedel resp. artikeletiketten på förpackningen.
- **OBS:** Ta först bort spegelskåpdörrarnas skydd efter montering av dörrarna, så att spegelns kanter inte skadas.
- Förekommande nivåskillnader pga. utskjutande väggbeläggningar, t.ex. på delvis kakelsatta väggar måste kompenseras med lämpliga distanslistor.
- Förstärk väggar som inte är tillräckligt bärkraftiga.
- Borrmått från OKFG enligt måttöversikt
- Fastsättning av möblerna med upphängningslist:
 - Tvättbordsskåp nedre
 - Högt skåp (vid 600 m bredd)
 - Högsåp med låda
 - Undersåp med låda
- Sätt alltid fast upphängningslistan med 2 skruvar på väggen!
- Spänn inte fast vattenkranen och avloppsdelarna för hårt.
- Limning mellan tvättställ och tvättställunderskåp med silikon (transparent och lösningsmedelsfritt).
- Möblernas inbördes avstånd i sidled kan väljas fritt.

HJÄLPMEDEL

- Borrmaskin/sladdlös skruvdragare
- Stenbör Ø 8 mm
- Träbör Ø 4 mm
- Tumstock/måttband
- Vattenpass
- Skruvmejsel med krysspår 3,5 mm
- Skruvnyckel 10 mm
- Skruvtvingar
- Blyertspenna
- Silikon (lösningsmedelsfritt)

SKÖTSELANVISNING

- **OBS:** Använd inga kemikalier, aggressiva fläckmedel eller skurmedel!
- Använd helst en mjuk, fuktig trasa med något findiskmedel för rengöring av möblerna.
- Se till att inga dropprester stannar kvar vid badrumsmöblernas nedre kant.
- Torka av spegeln med en fuktig trasa eller ett sämskskinn.
- Enkel rengöring av vasken med alla vanliga rengöringsmedel utan korn.
- Lufta regelbundet för att undvika mögelbildning.

i FÖRVARA ANVISNINGEN

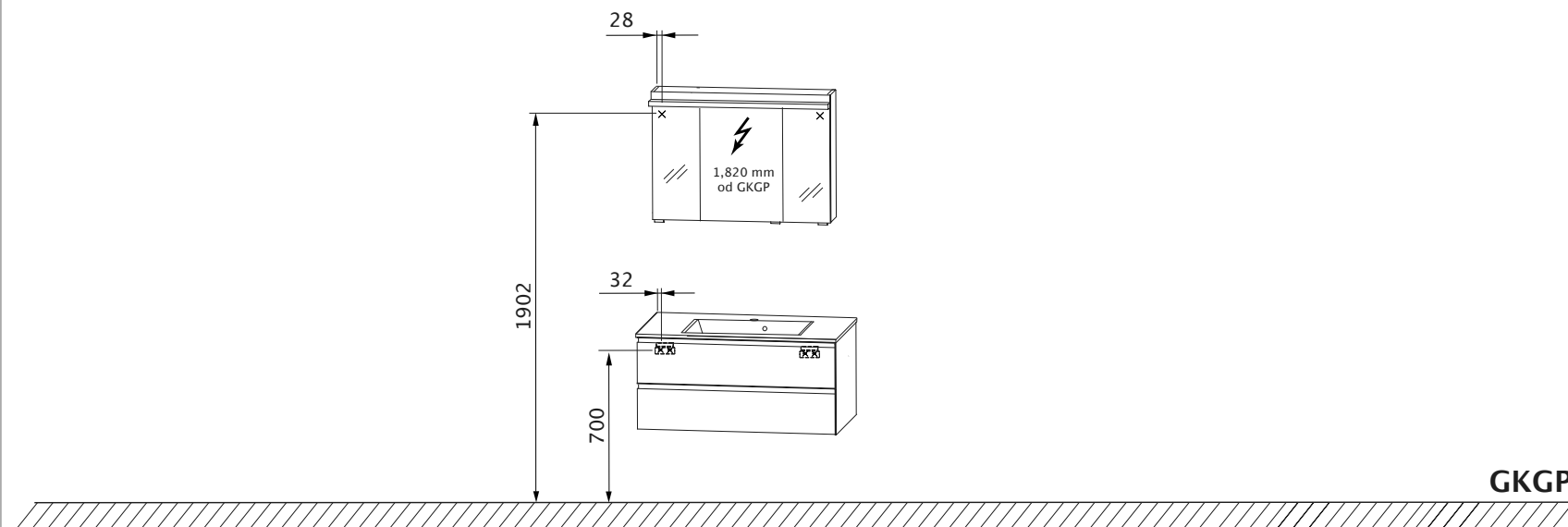
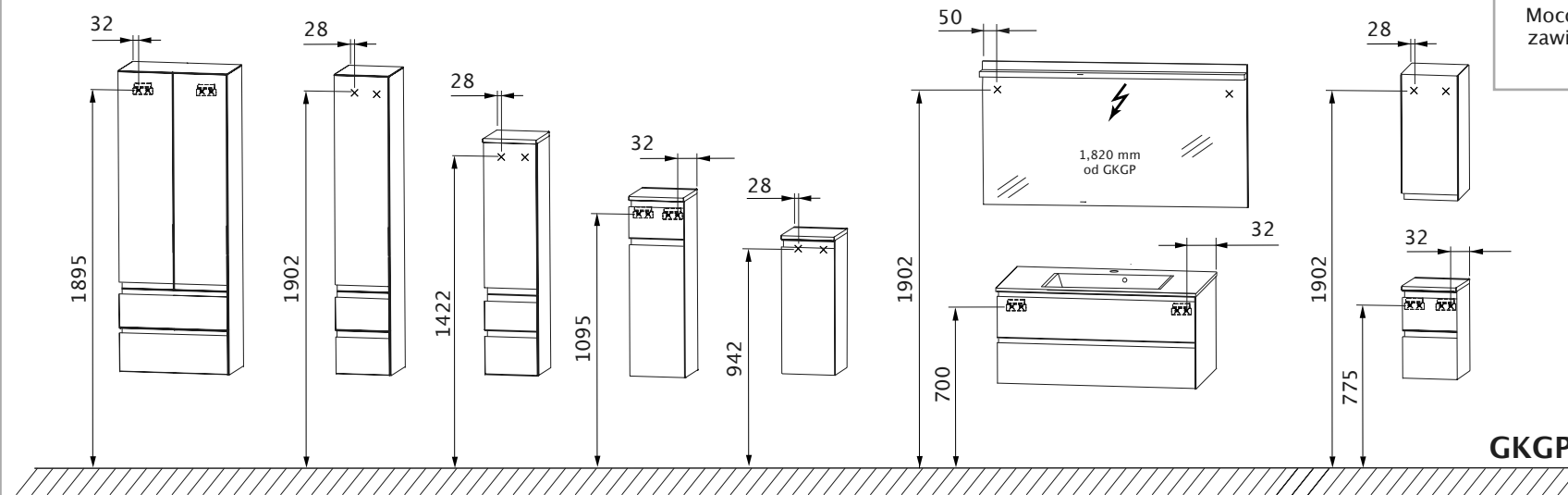
OBS: Ta väl vara på anvisningen, den innehåller informationer om installation och användning av produkterna!

MONTERINGENS ORDNINGSFÖLJD

i Bild se bilaga

1. **Demontera dörrar (Bild A)**
2. **Demontera lådor**
 - Standardteknik (**Bild A1**)
 - Comfort-teknik (**Bild A2**)
3. **Montera spegelknappen (Bild B)**
4. **Montera ljusen (Bild C/C1/C2)**
 - ⚠ Nätanslutning måste vara utan spänning!
5. **Häng upp möbler (Bild D/D1/D2/D3)**
 - Spegelskåp/väggspegel (Mitten av spegelskåpet/väggspegel = mitten av vattenanslutningen)
 - Тумба под умывальник (Mitten av WTU = mitten av vattenanslutningen)
 - Mittskåp, högt skåp, övre skåpen
 - Highboard
 - Stickboard
 - Tvättbord
6. **Anpassa möblerna (Bild E/E1/E2)**
7. **Montera tvättbordet**
 - Påsättning av förvaringsplatta för tvättställ (fig. F)
 - Fastsättning av förvaringsplatta (fig. F1)
 - Hoplimning av tvättställ och förvaringsplatta (fig. F2)
 - Tätslutande hoptryckning av tvättstället med förvaringsplattan (fig. F4)
 - Tätning av tvättstället (fig. F5/F6)
8. **Montera tvättbord med LED (Bild G)**
 - ⚠ Nätanslutning måste vara utan spänning!
9. **Sätt på armaturen (Bild H)**
 - **Se upp:** Använd de bifogade gummitätningarna
 - Dra inte åt armaturen för hårt!
10. **Skruva på hyllan (Bild I/I1)**
 - **Se upp:** Borra inte i hyllan!
 - Använd de bifogade skruvarna.
11. **Montera stickboard (Bild J)**
12. **Montera dörrar (Bild K)**
13. **Montera lådor**
 - Standardteknik (**Bild K1**)
 - Comfort-teknik (**Bild K2/K3**)
14. **Inriktning av dörrar (Bild L/L1/L2)**
15. **Rikta in lådor**
 - Standardteknik (**Bild L3**)
 - Comfort-teknik (**Bild L4/L5/L6**)

PRZEGLĄD WYMIARÓW (W MM)



GKGP = Górna krawędź gotowej posadzki  = Zamocowanie na listwie  = Zamocowanie na haku wkręcanym

 = Pozycja wiercenia w ścianie

WSKAZÓWKI BEZPIECZEŃSTWA

- Montaż mogą przeprowadzać tylko specjaliści.
- **Ostrzeżenie: W przypadku nieprawidłowego montażu grozi niebezpieczeństwo!**
- Sprawdzić, czy ściana jest odpowiednia dla montażu oraz czy elementy mocujące mogą zostać zastosowane w przypadku występujących sił.
- Przed montażem w łazience należy dokładnie przeczytać instrukcję montażu.
- Dołączony materiał do mocowania przewidziany jest dla masywnych, w wystarczającym stopniu nośnych ścian.
- W przypadku zmiany struktury ściany (np. płyta gipsowo-kartonowa lub ścianki lekkie) należy podjąć inne mocowanie-stosowne do obciążenia.
- ⚠ Instalacje elektryczne mogą być przeprowadzane tylko przez elektryka fachowca zgodnie z **DIN VDE 0100-701** (VDE 0100-701):2008-10
- Zelektryfikowane szafki z lustrem/ lustro płaskie muszą zapewniać minimalny odstęp o wartości 60 cm od wanny / prysznicza.
- Należy koniecznie przestrzegać przepisów bezpieczeństwa i norm obowiązujących w danym kraju.

WAŻNE INFORMACJE

- Skontrolować opakowanie w chwili otrzymania dostawy pod kątem zewnętrznych uszkodzeń.
- Sprawdzić liczbę dostarczonych mebli łazienkowych oraz przynależny zestaw okuć (śruby, klapy osłonowe, uchwyty etc) porównując je z dowodem dostawy względnie naklejkami na opakowaniach.
- **Uwaga** Osłony ochronne drzwi szafki z lustrem należy usunąć dopiero po zamontowaniu drzwi, aby nie doszło do uszkodzenia krawędzi lustra
- Istniejące różnice poziomu wynikające z naniesionych powłok ściennych np. częściowego wykafelkowania mogą być wyrównywane odpowiednimi listwami dystansowymi.
- Wzmocnić ściany o niewystarczającej nośności.
- Wymiary wiercenia i ich odległość od gotowej, górnej krawędzi posadzki zgodnie z przeglądem wymiarów.
- Montaż mebli z zastosowaniem listwy do zawieszenia:
 - szafka pod umywalkę
 - szafka wysoka (przy szerokości 600 mm)
 - Highboard ze skrzynką wsuwaną
 - Szafka dolna z wsuwaną skrzynką
- Listwę do zawieszania zawsze mocować do ściany z zastosowaniem 2 śrub!
- Nie dokręcać zbyt mocno armatury i elementów odpływu!
- Klejenie między blatem i Szafką pod umywalkę z użyciem silikonu (transparentne i pozbawione rozpuszczalników).
- Boczny odstęp między meblami można dobrać dowolnie.

ŚRODKI POMOCNICZE

- Wiertarka / śrubokręt z akumulatorem
- Wiertło do kamienia Ø8 mm
- Wiertło do drewna Ø4 mm
- Metrówka/ taśma pomiarowa
- Poziomica
- Klucz krzyżak 3,5 mm
- Spanner 10 mm
- Ściski
- Ołówek
- Silikon (przezroczysty i pozbawiony rozpuszczalników)

INSTRUKCJA PIELĘGNACJI

- **Uwaga** Nie stosować żadnych substancji chemicznych, agresywnych preparatów do usuwania plam oraz środków szorujących powierzchnię
- Do czyszczenia mebli najlepiej używać wilgotnej ściereczki z odrobiną delikatnego płynu do mycia naczyń.
- Należy zwrócić uwagę aby na dolnych krawędziach mebli łazienkowych nie pozostawały ślady wilgoci.
- Przetrzeć lustro wilgotną ścierką lub specjalną ścierką do okien.
- Do zwyczajnego czyszczenia umywalki stosować należy zwykłe środki czyszczące bez ziarna.
- Regularnie wietrzyć, aby unikać tworzenia się pleśni.

i ZACHOWAĆ INSTRUKCJĘ

Uwaga Należy starannie przechowywać instrukcję, zawiera informacje dotyczące instalacji i eksploatacji produktów!

KOLEJNOŚĆ MONTAŻU

i Ilustracje w załączniku

1. **Zdemontować drzwi (rys. A)**
2. **Zdemontować szuflady**
 - Technika standardowa (rys. A1)
 - Technika komfortowa (rys. A2)
3. **Zamontować przycisk lustra (rys. B)**
4. **Zamontować światła (rys. C/C1/C2)**
 - ⚠ Przewód nie może być pod napięciem!
5. **Powiesić meble (rys. D/D1/D2)**
 - S szafka z lustrem/lustro płaskie (Środek szafki z lustrem/lustro płaskie = Środek przył. wody)
 - Szafka pod umywalkę (Środek szafki pod umywalkę = Środek przył. wody)
 - środkowa szafka, szafki wysokie, szafki górne
 - Highboard
 - Steckboard
 - Umywalka
6. **Wyrównać meble (rys. E/E1/E2)**
7. **Zamontować umywalkę**
 - Wyciąć otwór na umywalkę (il. F)
 - Nasadzić blat pod umywalkę. (il. F1)
 - Zamocować blat pod umywalkę (il. F2)
 - Przykleić umywalkę do blatu (il. F3)
 - Docisnąć mocno umywalkę do blatu (il. F4)
 - Uszczelnić umywalkę (il. F5/F6)
8. **Zamontować umywalkę z diodami LED (rys. G)**
 - ⚠ Przewód nie może być pod napięciem!
9. **Zainstalować armaturę (rys. H)**
 - **Uwaga:** Należy stosować dołączoną uszczelkę gumową.
 - Nie dokręcać zbyt mocno armatury!
10. **Przymocować półkę (rys. I/I1)**
 - **Uwaga:** Nie wiercić przez półkę!
 - Użyć dołączonych śrub.
11. **Zamontować płytę wciskową Steckboard (rys. J)**
12. **Zamontować drzwi (rys. K)**
13. **Schubkästen montieren**
 - Technika standardowa (rys.K1)
 - Technika komfortowa (rys.K2/K3)
14. **Ustawić drzwi (rys. L/L1/L2)**
15. **Schubkästen ausrichten**
 - Technika standardowa (rys. L3)
 - Technika komfortowa (rys. L4/L5/L6)

