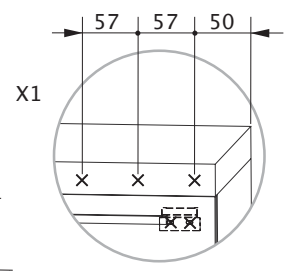
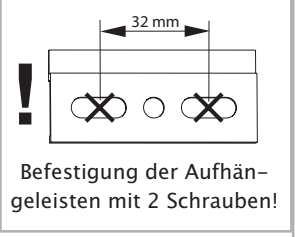
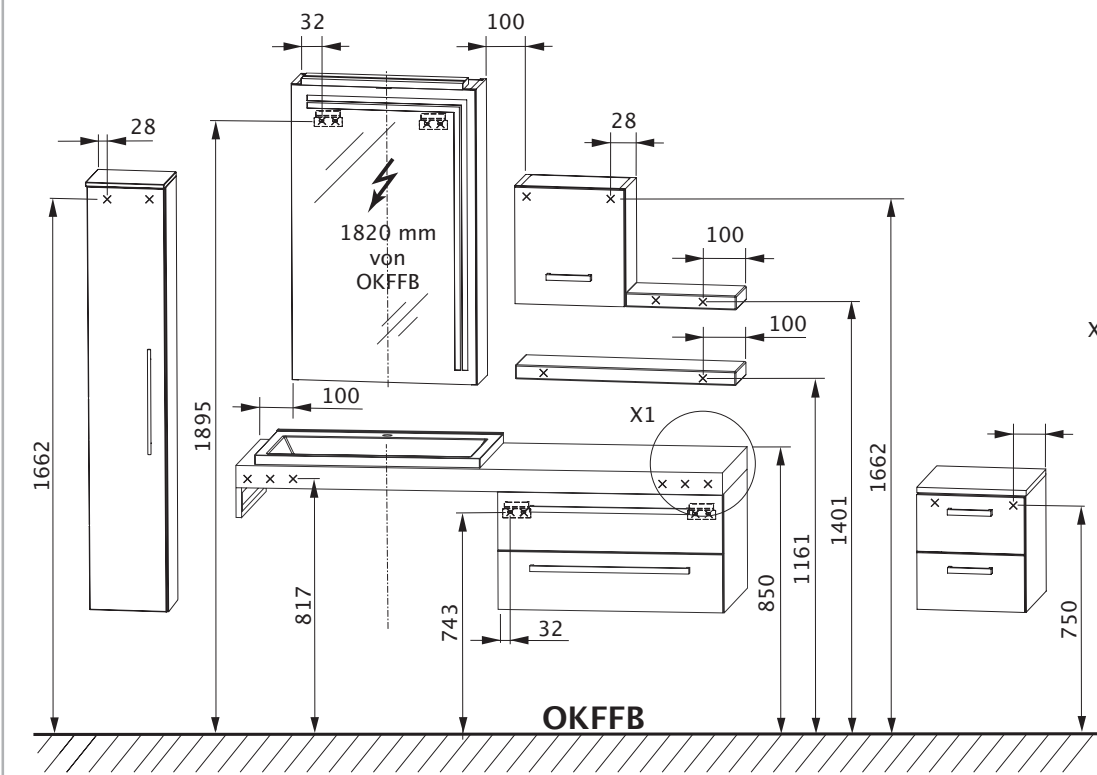


# Montageanleitung

## Variādo



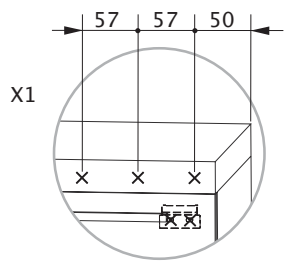
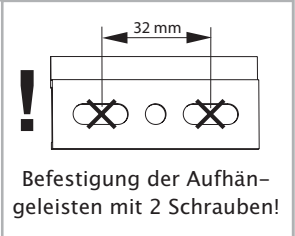
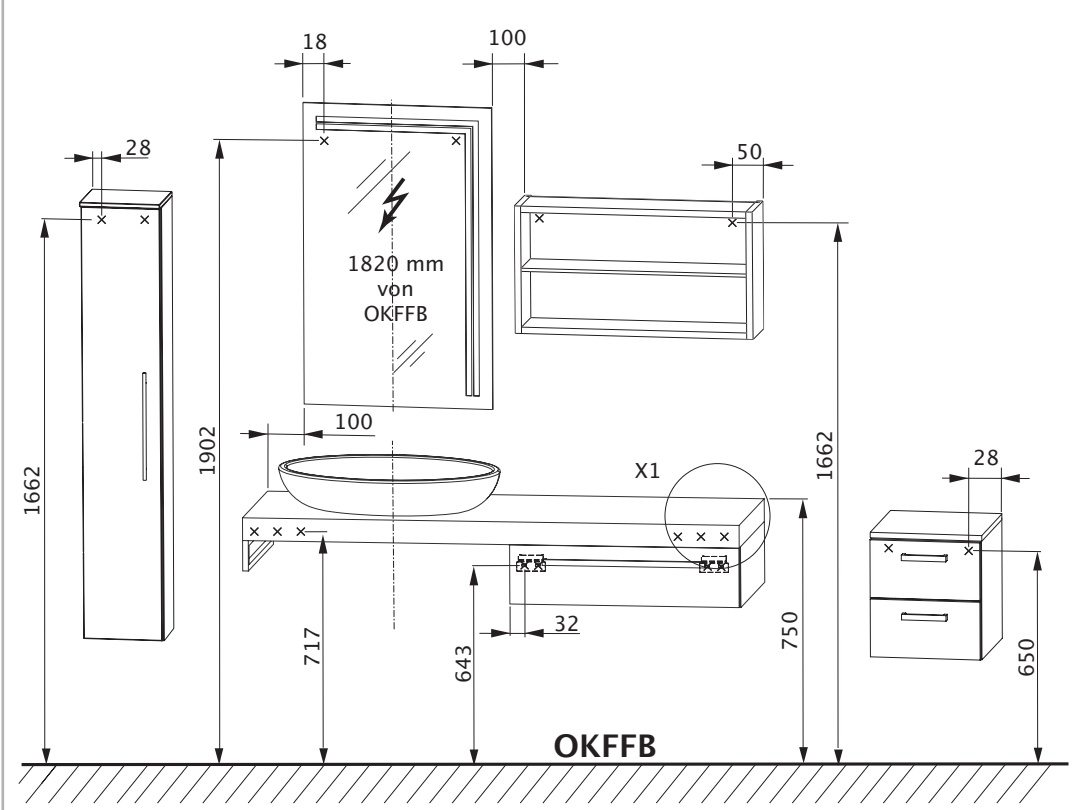
MAßÜBERSICHT FÜR EINBAUWASCHTISCH (IN MM)



OKFFB = Oberkante Fertigfußboden

x = Bohrposition in Wand

MAßÜBERSICHT FÜR AUFSATZWASCHTISCH (IN MM)



OKFFB = Oberkante Fertigfußboden

x = Bohrposition in Wand

## SICHERHEITSHINWEISE

- Montage nur durch fachkundige Personen.
- **Warnung: Bei fehlerhafter Montage besteht Gefahr!**
- Prüfen, ob die Wand für die Montage geeignet ist und die Befestigungsmittel für die auftretenden Kräfte verwendbar sind.
- Bitte lesen Sie die Montageanleitung vor der Badmontage sorgfältig durch.
- Das beigelegte Befestigungsmaterial ist nur für massive, ausreichend tragfähige Wände ausgelegt.
- ⚠ Elektroinstallationen dürfen nur vom Elektrofachmann nach **DIN VDE 0100-701** (VDE 0100-701):2008-10 durchgeführt werden.
- Elektrifizierte Spiegelschränke/Flächenspiegel müssen einen Mindestabstand von 60 cm zu Badewanne/Dusche aufweisen.
- Die Sicherheitsvorschriften und Normen der jeweiligen Länder sind zu beachten.

## WICHTIGE INFORMATIONEN

- Kontrollieren Sie die Verpackung bei Anlieferung auf äußere Beschädigungen.
- Bitte überprüfen Sie die Anzahl der gelieferten Badmöbel und die dazugehörigen Beschlagsets (Schrauben, Abdeckkappen, Griffe etc.) mit dem Lieferschein bzw. dem Artikelaufkleber auf der Verpackung.
- **Achtung:** Schutzkappen der Spiegelschränktüren erst nach Montage der Türen entfernen, damit die Spiegelkanten nicht beschädigt werden.
- Vorhandene Niveau-Unterschiede durch auftragende Wandbeläge, z. B. Teilverfliesung, durch geeignete Distanzleisten ausgleichen.
- Nicht ausreichend tragfähige Wände verstärken.
- Bohrmaße von OKFFB nach Maßübersicht.
- Befestigung der Möbel mit Aufhängeleiste:
  - Spiegelschrank
  - Waschtischunterschrank
- Aufhängeleiste immer mit 2 Schrauben an Wand befestigen!
- Wasserhahn und Ablaufgarnitur nicht zu fest anziehen!

## HILFSMITTEL

- Bohrmaschine/Akkuschrauber
- Steinbohrer Ø8 mm, Ø14mm
- Holzbohrer Ø4 mm
- Gliedermaßstab/Maßband
- Wasserwaage
- Schraubendreher mit Kreuzschlitz 3,5 mm
- Schraubzwingen
- Maulschlüssel SW 10, SW 17
- Bleistift
- Silikon (transparent und lösungsmittelfrei)

## PFLEGEANLEITUNG

- **Achtung:** Keine Chemikalien, aggressive Fleckenmittel oder Scheuermittel verwenden!
- Zur Reinigung der Möbel verwenden Sie am besten ein feuchtes Tuch mit etwas Feinspülmittel.
- Achten Sie darauf, dass keine Tropfenrückstände am unteren Rand der Badmöbel verbleiben.

## PFLEGEANLEITUNG

- Den Spiegel mit einem feuchten Tuch oder einem Fensterleder abreiben.
- Einfache Reinigung des Waschbeckens mit allen gewöhnlichen, körnerlosen Reinigungsmitteln.

## **i** ANLEITUNG AUFBEWAHREN

**Achtung:** Anleitung gut aufheben, sie beinhaltet Informationen zur Installation und den Betrieb der Produkte!

## MONTAGEREIHENFOLGE

### **i** Abbildungen auf den Seiten 4, 5, 6, 7 und 8

#### 1. Türen und Schubkästen demontieren (Abb. A/A1)

#### 2. Leuchte montieren (Abb. B/B1/C)

⚠ Netzleitung muss spannungsfrei sein!

#### 3. Möbel aufhängen

- Spiegelschrank/Flächenspiegel (Mitte Spiegelschrank = Mitte Wasseranschluss)
- Oberschränke, Regale, Steckboard
- Waschtischplatte (Mitte WT-Ausschnitt = Mitte Wasseranschluss)
- Waschtischplattenunterschranke
- Unterschranke
- Waschtisch
- Mittelschränke

#### 4. Schränke ausrichten (Abb. D/D1/D2)

#### 5. Platte vorbereiten

- Winkel montieren (Abb. E)
- Handtuchhalter montieren (Abb.F)

#### 6. Platte/Schrank montieren

- Konsolen und Schienen montieren (Abb. G)
- Platte auflegen und ausrichten (Abb. G1)
- Winkel an Wand montieren (Abb. G2)
- Platte befestigen (Abb. G3)
- WTU-Schrank Traverse bohren (Abb. G4)
- Schrankaufhänger hochdrehen (Abb. G5)
- WTU-Schrank einhängen (Abb. G6)
- WTU-Schrank unter Platte und an Wand fest anziehen (Abb. G7)
- WTU-Schrank anschrauben (Abb. G8)

#### 7. Waschtisch montieren

##### Für Einbauwaschtisch:

- WT aufsetzen (Abb. H)
- WT befestigen und abdichten (Abb. H1)

##### Für Aufsatzwaschtisch:

- WT aufsetzen und befestigen (Abb. I)
- WT abdichten (Abb. I1)

#### 8. Armatur anbringen (Abb. J)

- **Achtung:** Die beigelegte Gummidichtung verwenden.
- Armatur nicht zu fest anziehen!

#### 9. Ablageplatte aufschrauben (Abb. K)

- **Achtung:** Nicht durch die Ablageplatte bohren!
- Die beigelegten Schrauben benutzen.

#### 10. Steckboard montieren (Abb. L)

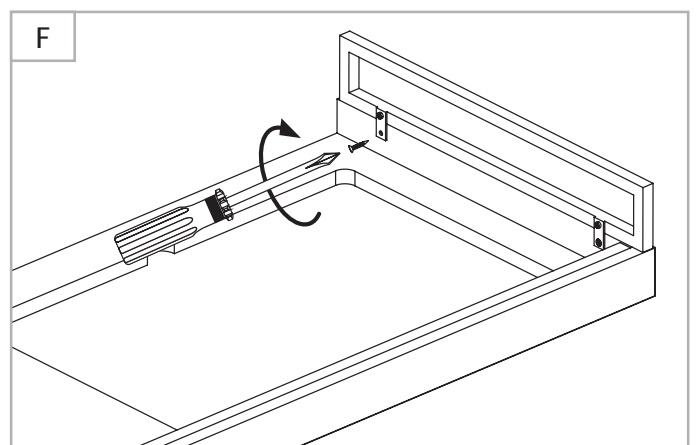
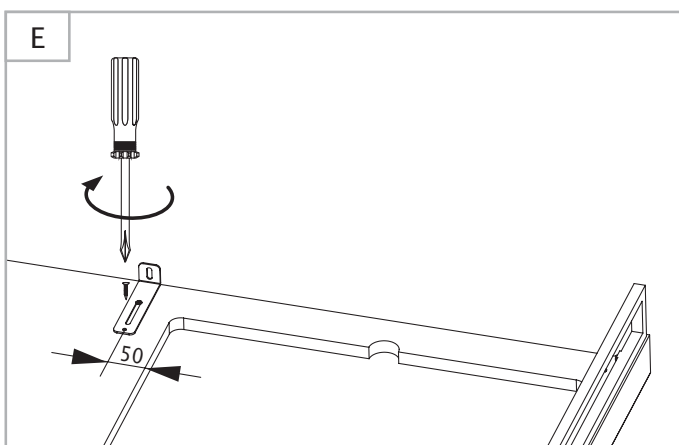
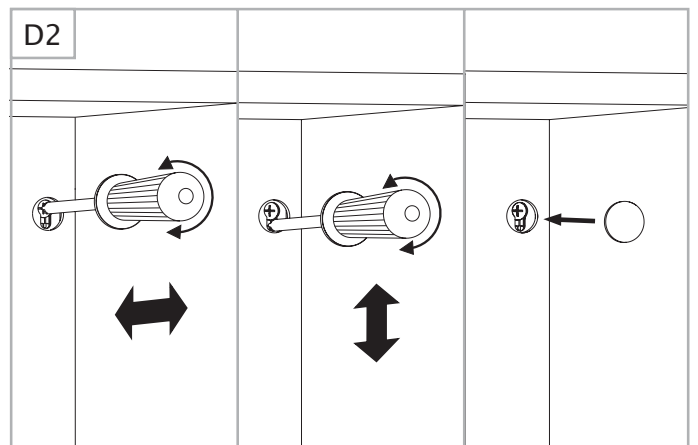
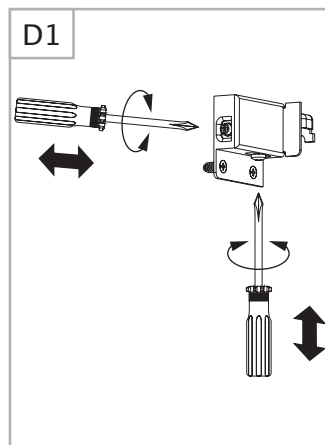
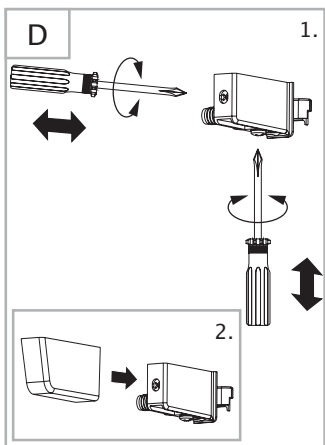
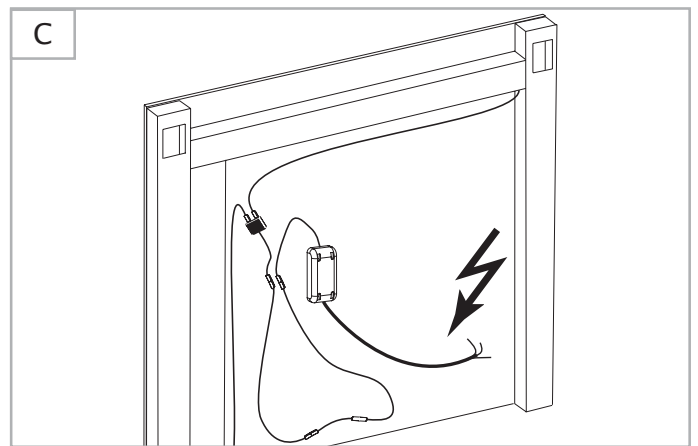
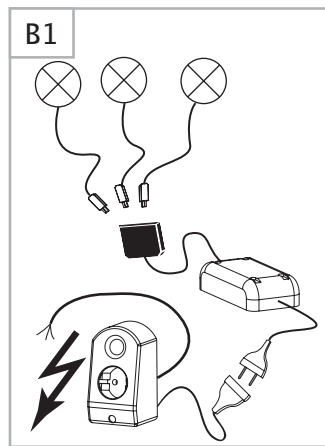
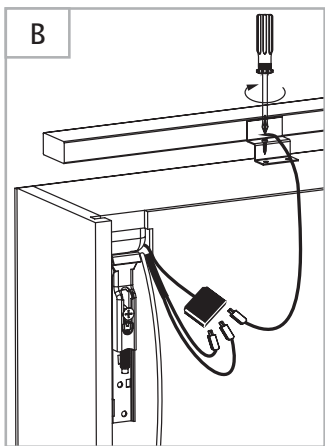
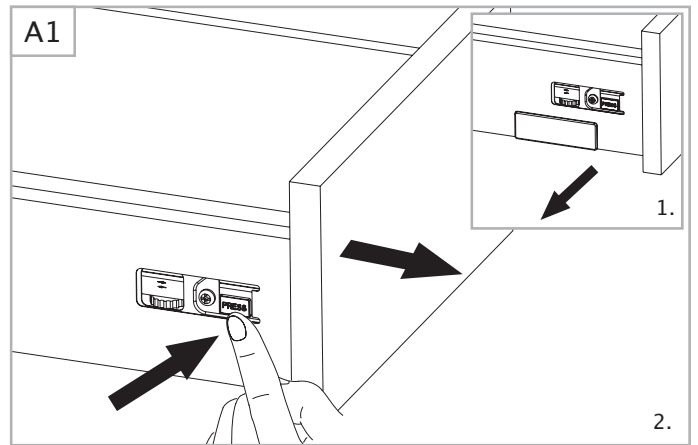
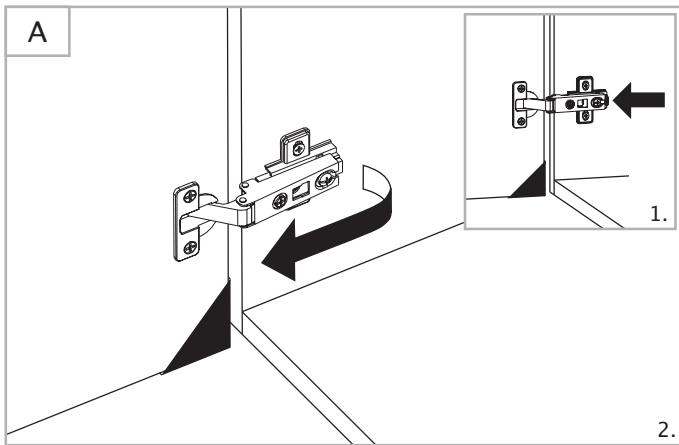
#### 11. Türen und Schubkästen montieren (Abb. M/M1)

#### 12. Türen ausrichten (Abb. N/N1/N2)

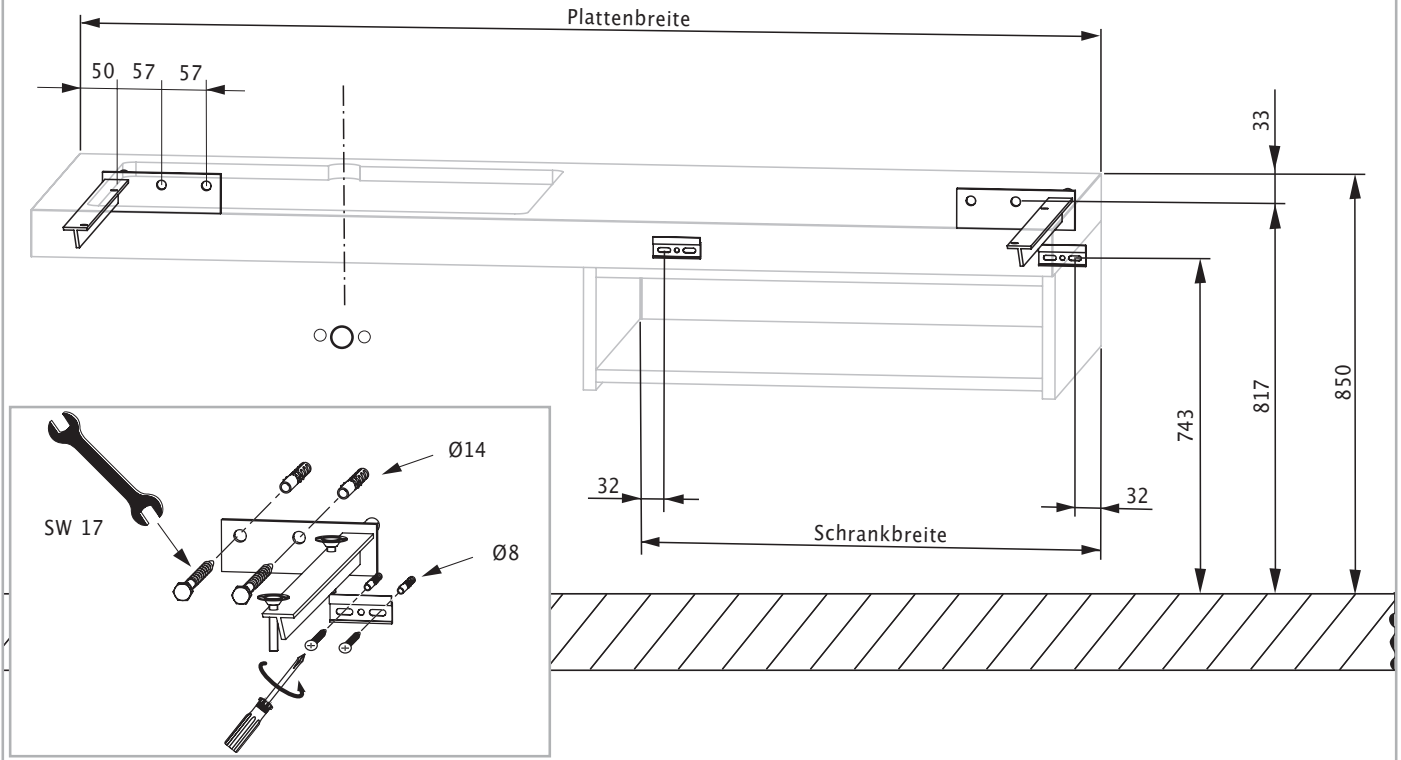
#### 13. Türdämpfung einstellen (Abb. O)

#### 14. Schubkästen einstellen (Abb. P)

#### 15. Rollen montieren (Abb. Q)



## G Einbauwaschtisch



## G Aufsatzwaschtisch

