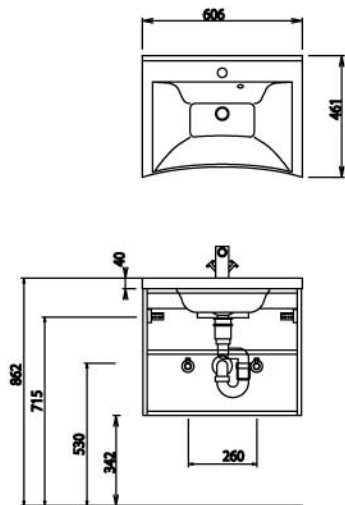
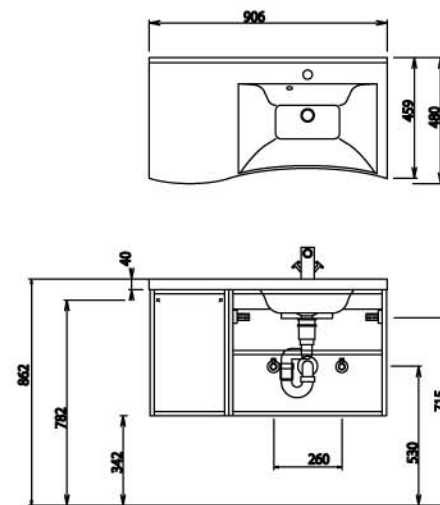


Wave - Maßskizzen

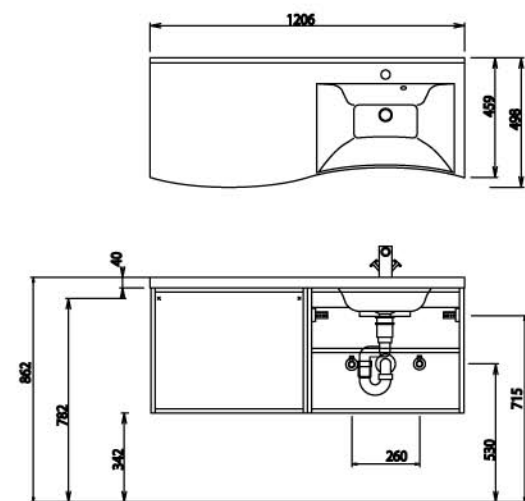
WMM 9060



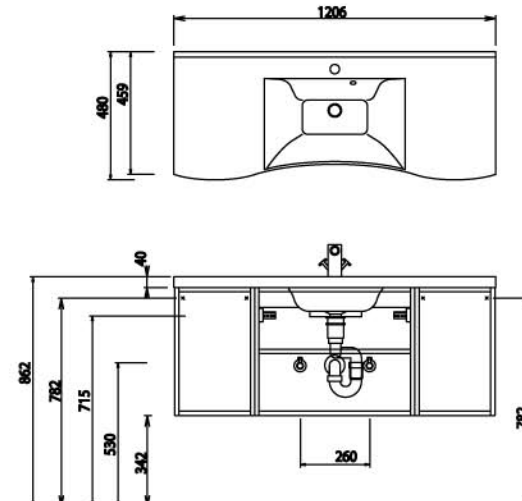
WMM 909L/R



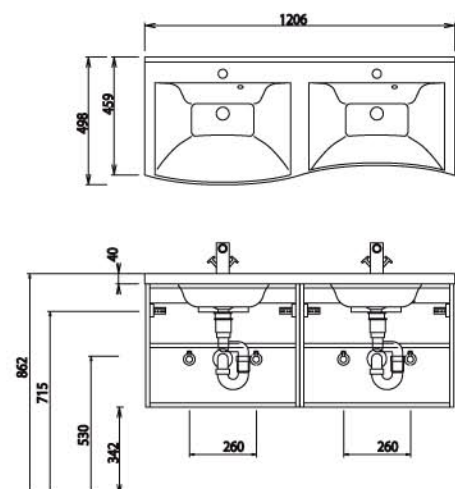
WMM 912L/R



WMM 912M



WMM 912D



Bei Waschtischanlagen mit Befestigungskonsolen müssen die Maße zum Bohren vor Ort, nach dem Auflegen des Waschtisches auf den Unterschrank, angezeichnet werden.
Waschtische ohne Befestigungskonsolen werden mit Silikon an der Wand und auf den Möbelseiten befestigt!