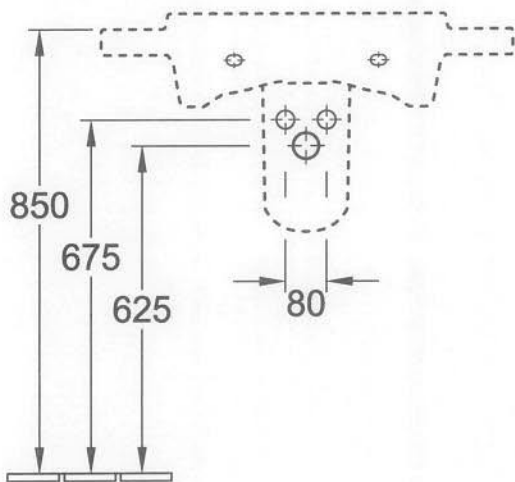
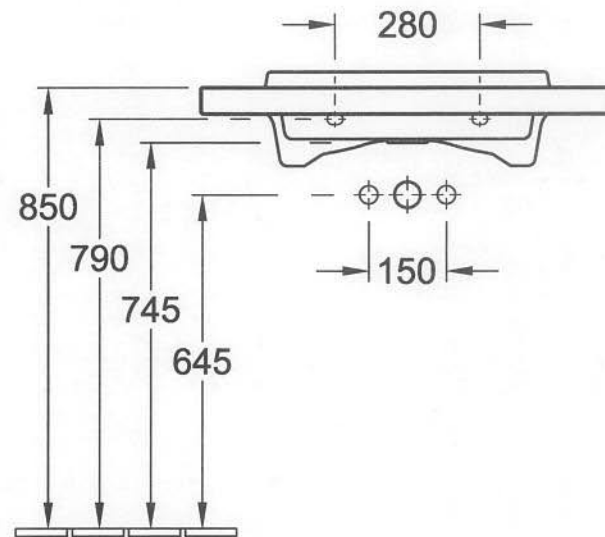
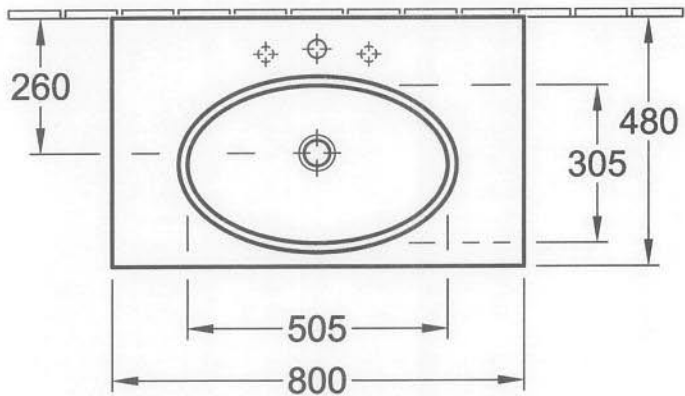
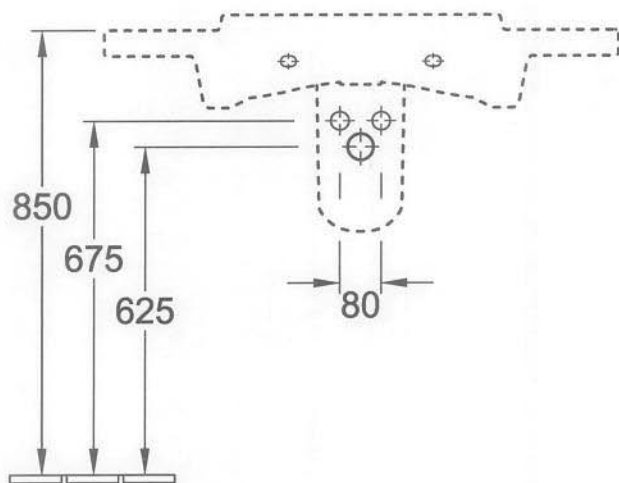
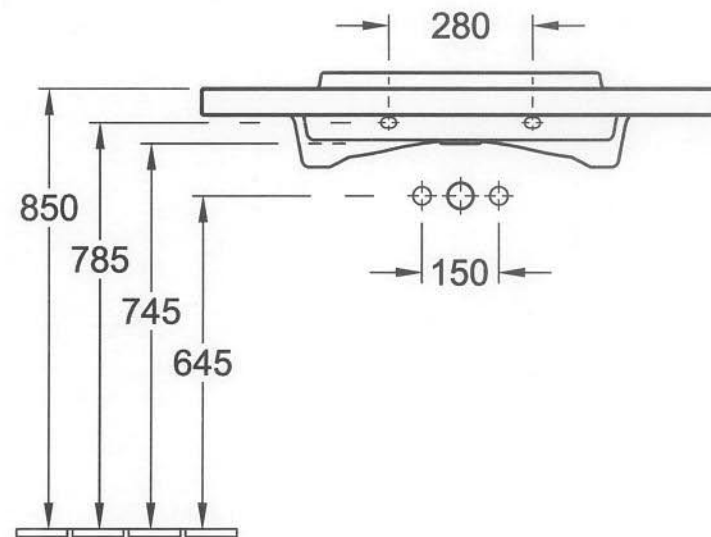
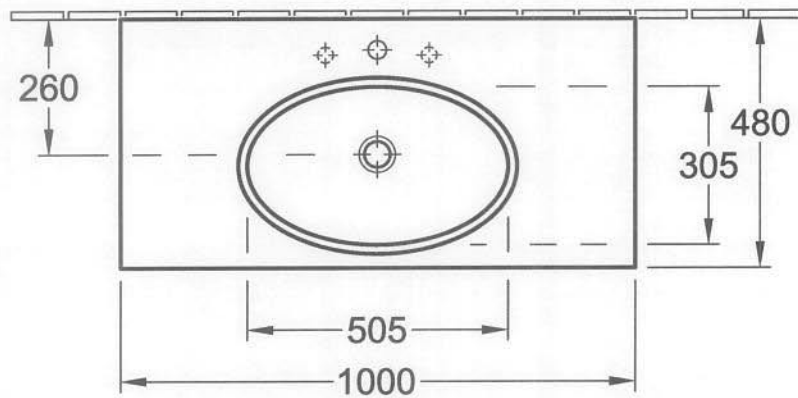


Benennung		<b>Villeroy&amp;Boch</b>	
MEMENTO			
5133 60 / 61 / 62 / 63 - WT			
Geändert:	02. 2009	Maßstab	1 : 10
		Gez.:	HARU
		Datum:	05. 2007
		Ohne unsere Genehmigung darf diese Zeichnung weder vervielfältigt, noch dritten Personen oder Konkurrenzfirmen mitgeteilt werden. Die Verwendung der Daten/technischen Zeichnungen erfolgt auf eigenes Risiko, unter Ausschluss jeglicher Haftung von Villeroy & Boch. Maßangaben sind unverbindlich; Modelländerungen bleiben vorbehalten.	

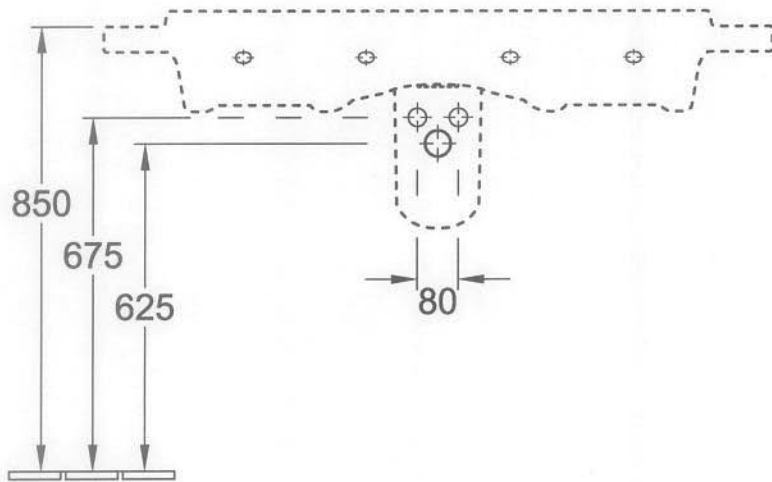
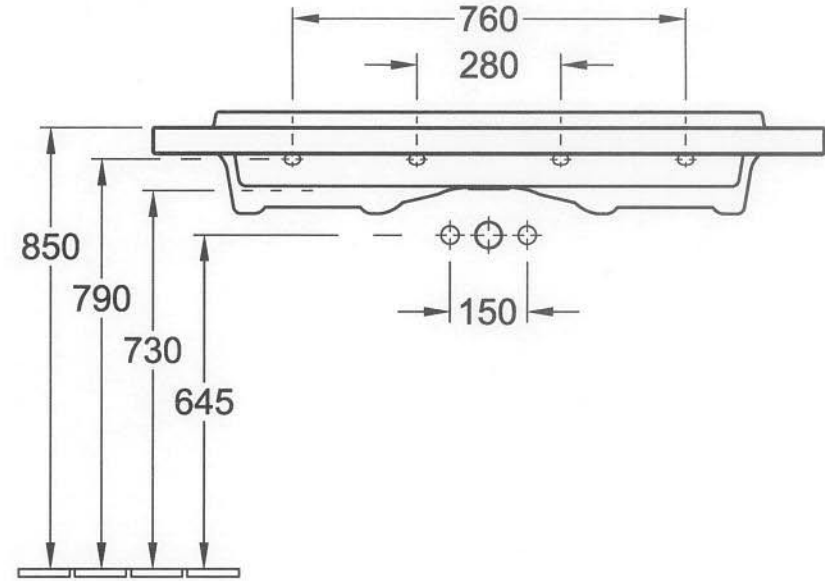
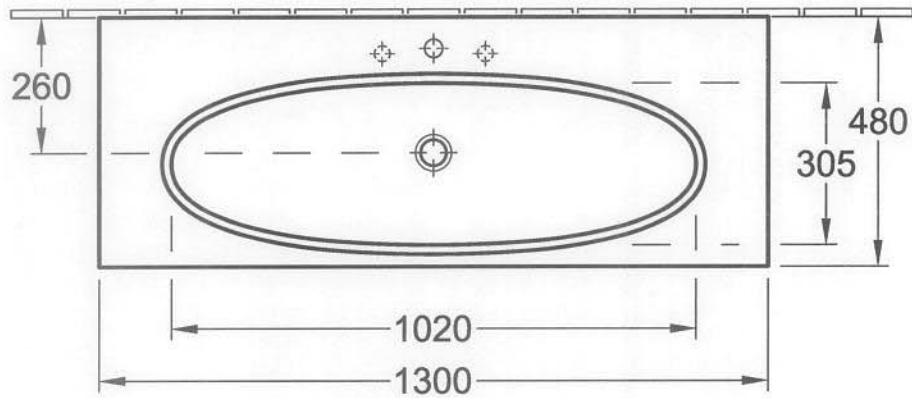


Benennung		Villeroy&Boch	
LOOP			
5182 81 - SWT 5282 00 - ABH			
Gebändert:		Maßstab	1 : 10
		Gez.:	HARU
		Datum:	02. 2008

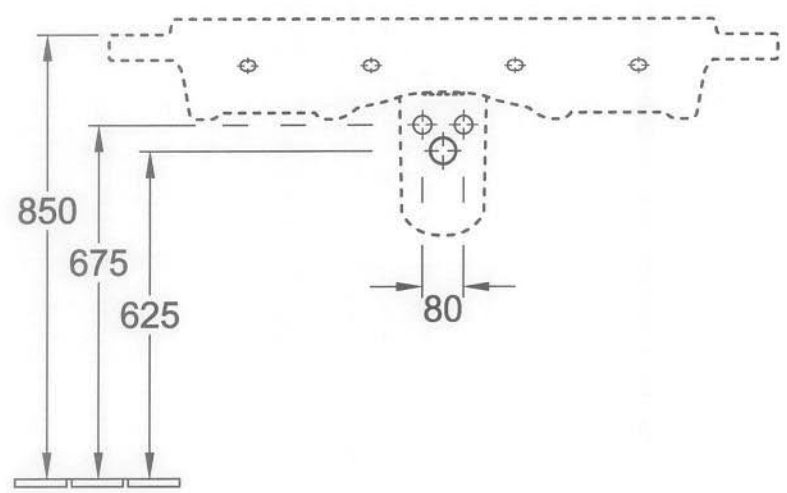
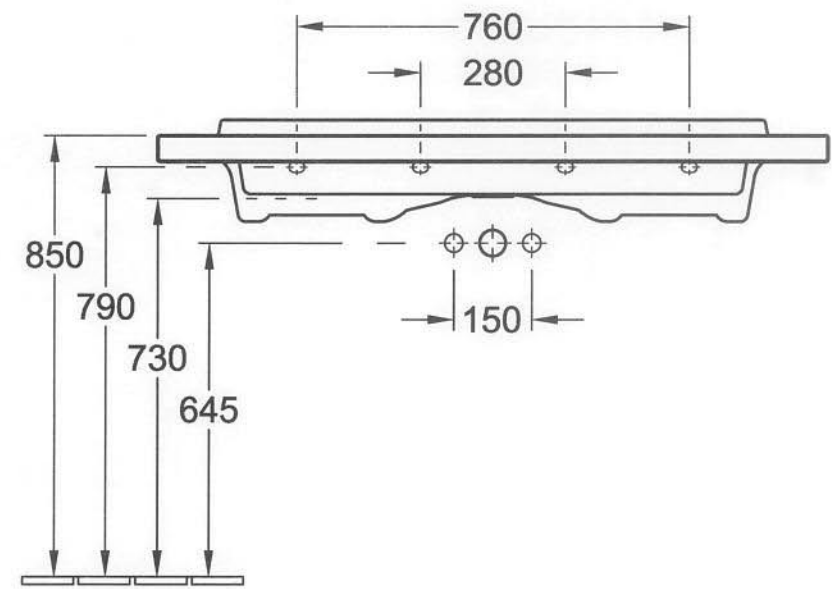
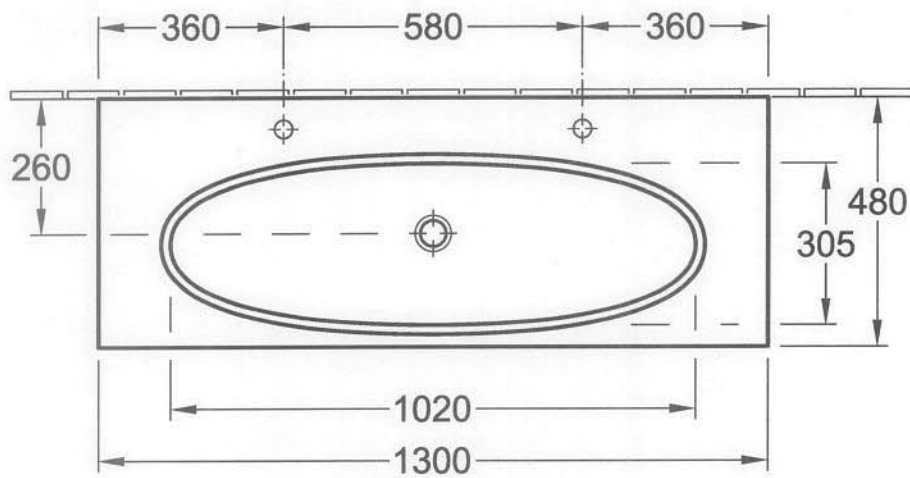
Ohne unsere Genehmigung darf diese Zeichnung weder vervielfältigt, noch dritten Personen oder Konkurrenzfirmen mitgeteilt werden. Die Verwendung der Daten/technischen Zeichnungen erfolgt auf eigenes Risiko, unter Ausschluss jeglicher Haftung von Villeroy & Boch. Maßangaben sind unverbindlich; Modelländerungen bleiben vorbehalten.



Benennung		Villeroy&Boch		
LOOP				
5182 A1 - SWT 5282 00 - ABH				
Geändert:		Maßstab	1 : 10	
		Gez.:		HARU
		Datum:		02. 2008
<small>Ohne unsere Genehmigung darf diese Zeichnung weder vervielfältigt, noch dritten Personen oder Konkurrenzfirmen mitgeteilt werden. Die Verwendung der Daten/technischen Zeichnungen erfolgt auf eigenes Risiko, unter Ausschluss jeglicher Haftung von Villeroy &amp; Boch. Maßangaben sind unverbindlich; Modelländerungen bleiben vorbehalten.</small>				



Benennung		Villeroy&Boch	
LOOP 5182 D1 - SWT 5282 00 - ABH			
Geändert:		Maßstab	1 : 10
		Gez.:	HARU
		Datum:	05. 2008
<small>Ohne unsere Genehmigung darf diese Zeichnung weder vervielfältigt, noch dritten Personen oder Konkurrenzfirmen mitgeteilt werden. Die Verwendung der Daten/technischen Zeichnungen erfolgt auf eigenes Risiko, unter Ausschluss jeglicher Haftung von Villeroy &amp; Boch. Maßangaben sind unverbindlich; Modelländerungen bleiben vorbehalten.</small>			



Benennung		<b>Villeroy&amp;Boch</b>	
LOOP 5182 D2 - SWT 5282 00 - ABH			
Geändert:		Maßstab	1 : 10
		Gez.:	HARU
		Datum:	05. 2008
		<small>Ohne unsere Genehmigung darf diese Zeichnung weder vervielfältigt, noch dritten Personen oder Konkurrenzfirmen mitgeteilt werden. Die Verwendung der Daten/technischen Zeichnungen erfolgt auf eigenes Risiko, unter Ausschluss jeglicher Haftung von Villeroy &amp; Boch. Maßangaben sind unverbindlich; Modelländerungen bleiben vorbehalten.</small>	