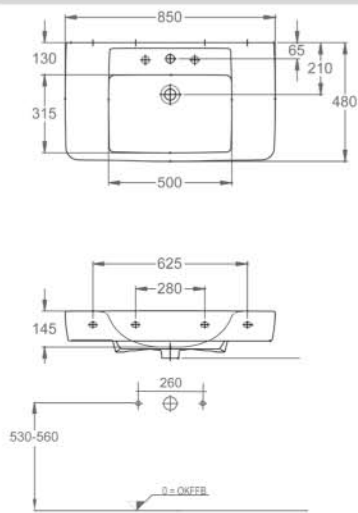
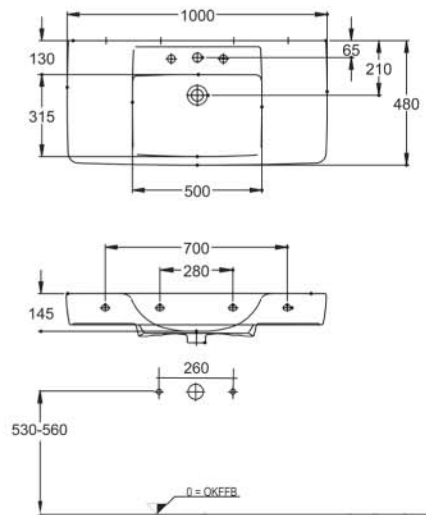


# puris4life Kera trends - Maßskizzen

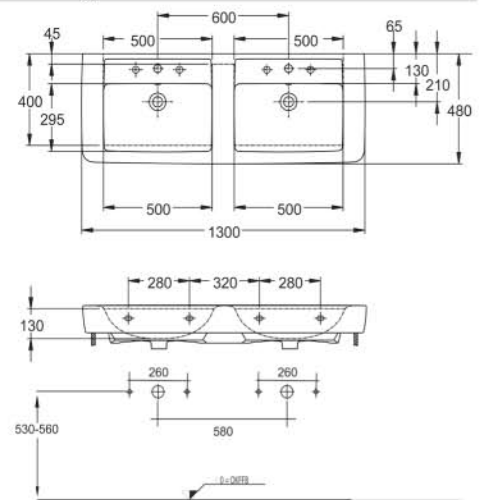
**Renova Nr.1 Plan 850**  
Keramag



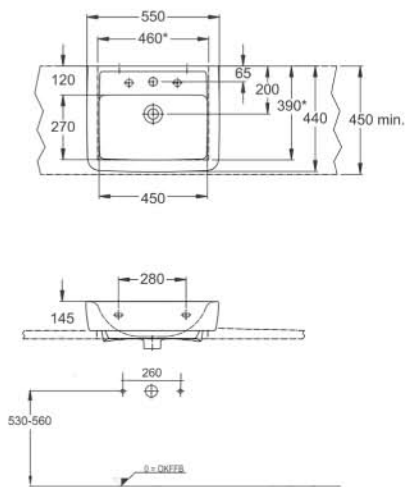
**Renova Nr.1 Plan 1000**  
Keramag



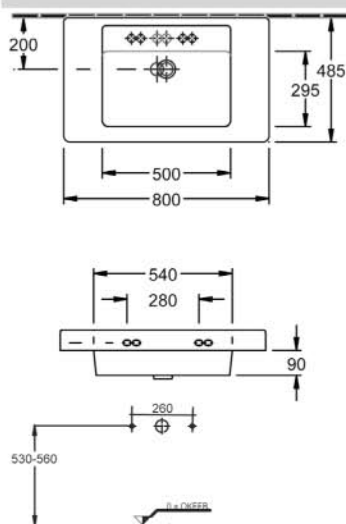
**Renova Nr.1 Plan 1300**  
Doppelwaschtisch  
Keramag



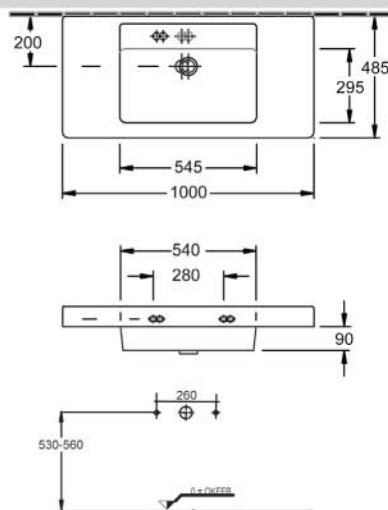
**Renova Nr.1 Plan 550**  
Keramag



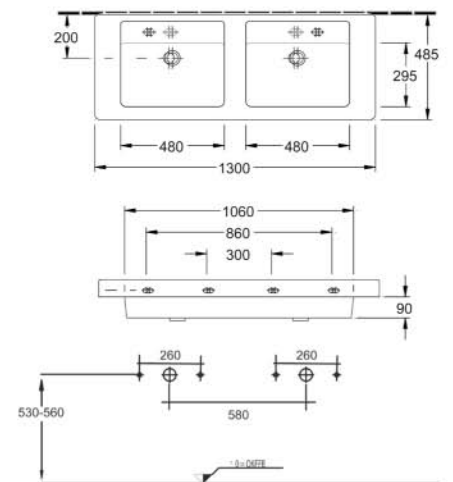
**Subway 800**  
Villeroy&Boch



**Subway 1000**  
Villeroy&Boch



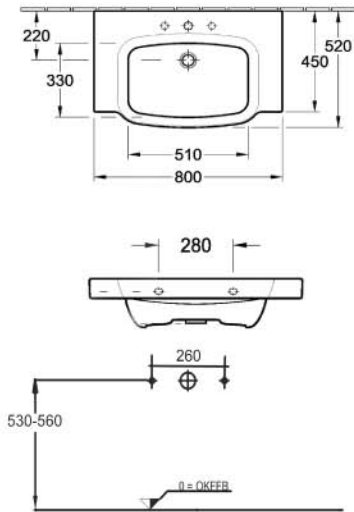
**Subway 1300**  
Doppelwaschtisch  
Villeroy&Boch



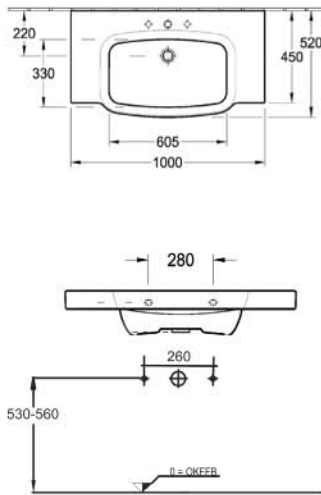
Bei Waschtisanlagen mit Befestigungsschrauben müssen die Maße zum Bohren vor Ort, nach dem Auflegen des Waschtisches auf den Unterschrank, angezeichnet werden. Die Befestigungsschrauben müssen verschraubt werden!

# puris4life Kera trends - Maßskizzen

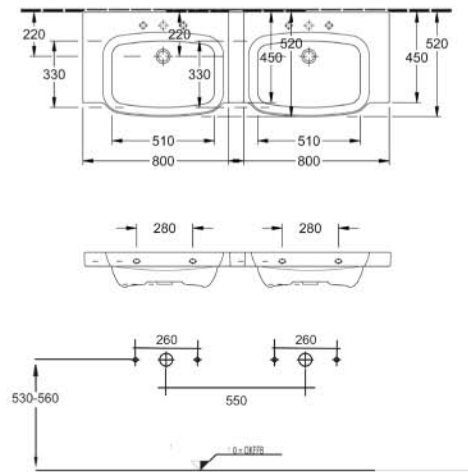
**Sentique 800**  
Villeroy&Boch



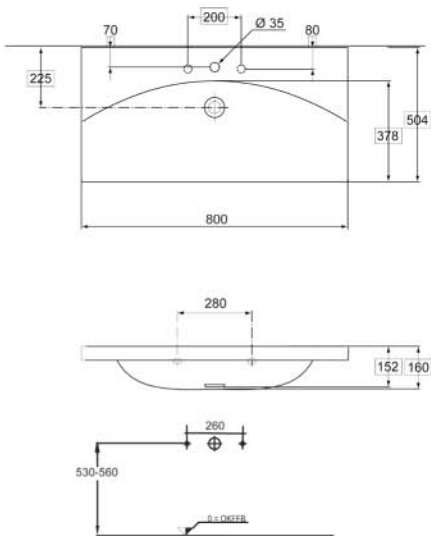
**Sentique 1000**  
Villeroy&Boch



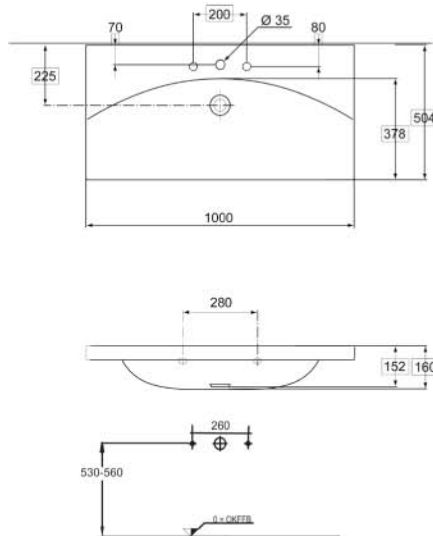
**Sentique 1300**  
Doppelwaschtisch  
Villeroy&Boch



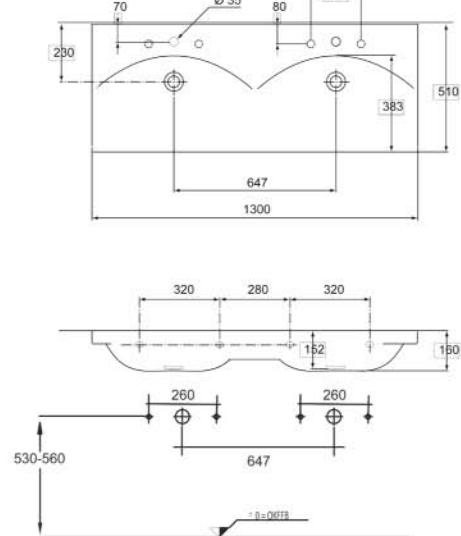
**Daylight 800**  
Ideal Standard



**Daylight 1000**  
Ideal Standard



**Daylight 1300**  
Doppelwaschtisch  
Ideal Standard



Bei Waschtisanlagen mit Befestigungsschrauben müssen die Maße zum Bohren vor Ort, nach dem Auflegen des Waschtisches auf den Unterschrank, angezeichnet werden. Die Befestigungsschrauben müssen verschraubt werden!

Technische Änderungen und Maßtoleranzen bleiben dem Hersteller vorbehalten.  
Alle Angaben unverbindlich und freibleibend. Fehler, Irrtümer und Änderungen vorbehalten.