

*Obig*



MONTAGEANLEITUNG

MOUNTING INSTRUCTIONS

INSTRUCTION DE MONTAGE

MONTAGEHANDLEIDING

UPUTA ZA MONTAŽU

MONTÁŽNÍ NÁVOD

SZERELÉSI ÚTMUTATÓ

NAVODILO ZA MONTAŽO

MONTÁŽNY NÁVOD

Русский

Seite 2

Page 4

Page 6

Pagina 8

Stranica 10

Strana 12

14. oldal

Stran 16

Strana 18

стр. 20



## HILFSMITTEL

- Bohrmaschine/Akkuschrauber
- Steinbohrer Ø8 mm
- Holzbohrer Ø4 mm
- Gliedermaßstab/Maßband
- Wasserwaage
- Schraubendreher mit Kreuzschlitz 3,5 mm
- Innensechskant-Schlüssel 4 mm
- Schraubzwingen
- Bleistift
- Silikon

## PFLEGEANLEITUNG

- **Achtung:** Keine Chemikalien, aggressive Fleckenmittel oder Scheuermittel verwenden!
- Zur Reinigung der Möbel verwenden Sie am besten ein feuchtes Tuch mit etwas Feinspülmittel.
- Achten Sie darauf, dass keine Tropfenrückstände am unteren Rand der Badmöbel verbleiben.
- Den Spiegel mit einem feuchten Tuch oder einem Fensterleder abreiben.
- Einfache Reinigung des Waschbeckens mit allen gewöhnlichen, körnerlosen Reinigungsmitteln.

## **i** ANLEITUNG AUFBEWAHREN

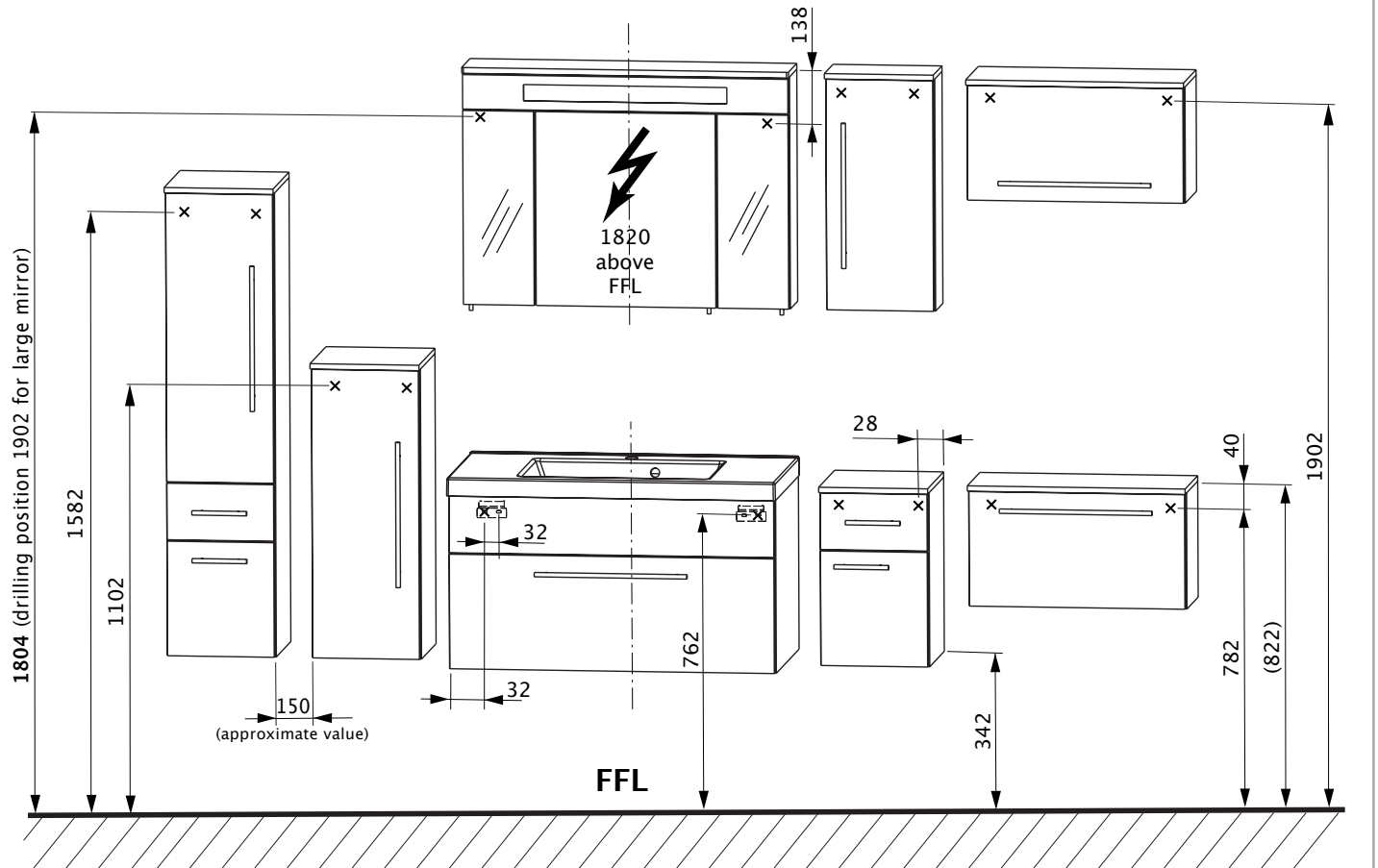
**Achtung:** Anleitung gut aufheben, sie beinhaltet Informationen zur Installation und den Betrieb der Produkte!

## MONTAGEREIHENFOLGE

### **i** Abbildungen im Anhang

1. Türen demontieren (Abb. A)
2. Spiegelknopf montieren (Abb. B)
3. Leuchten montieren (Abb. C)  
**⚠** Netzleitung muss spannungsfrei sein!
4. Möbel aufhängen
  - Spiegelschrank/Flächenspiegel (Mitte Spiegelschrank = Mitte Wasseranschluss)
  - Oberschränke, Mittelschränke rechts/links
  - Highboard
  - Waschtischunterschrank (Mitte WTU = Mitte Wasseranschluss)
  - Unterschränke rechts/links
  - Waschtisch
5. Flächenspiegel ausrichten (Abb. D)
6. Schränke ausrichten (Abb. E)
7. Waschtisch aufsetzen (Abb. F)
8. Waschtisch abdichten (Abb. G)
9. Ablageplatte aufschrauben (Abb. H)
  - **Achtung:** Nicht durch die Ablageplatte bohren!
  - Die beigelegten Schrauben benutzen.
10. Türen montieren (Abb. I)
11. Türen ausrichten (Abb. J)
12. Klappenbeschlag einstellen (Abb. K)
13. Schubkästen einstellen (Abb. L)
14. Leuchtmittel wechseln (Abb. M)

## DIMENSIONED LAYOUT (IN MM)



FFL = finished floor level

x = drilled position in the wall

## SAFETY ADVICE

- The mounting must only be done by experts.
- **Warning: defective mounting is dangerous!**
- Check whether the wall is suitable for the mounting and that the fasteners are strong enough for the forces involved.
- Please read through the mounting instructions carefully before mounting in the bathroom.
- The enclosed fastening material is only suitable for solid walls of sufficient load-bearing strength.
- **⚠** The electrical installation is only allowed to be carried out by a qualified electrical engineer according to **DIN VDE 0100 Part 701** (Feb. 2002 with Revision 1 in Feb. 2004).
- Electrified, mirrored cabinets and flat mirrors must be located at a minimum distance of 600 mm away from the bath or shower.
- The safety regulations and standards of the particular countries must be observed.

## IMPORTANT INFORMATION

- Inspect the packaging for external damage when it is delivered.
- Please check the number of bathroom cabinets supplied and the associated sets of ironmongery (screws, cover caps, handles, etc.) against the delivery note or the article's label on the packaging.
- **Caution:** only remove the protective caps on the mirrored cabinet's doors after mounting the doors, in order to avoid damaging edges of the mirrors.
- Use suitable spacers or distance blocks to even out the existing differences in level caused by coverings applied to the walls, e.g., partial tiling.
- Reinforce any walls of insufficient load-bearing strength.
- The drilled dimensions are measured from the FFL according to the dimensioned layout.
- Fasten the cabinets with the suspension rails:
  - Washstand base cabinet
- Note the different suspension height for the mirrored cabinet and the flat mirror.
- The horizontal spacing between the cabinets can be chosen freely.
- Keep the mounting instructions in a safe place!

## TOOLS

- Drill and battery-operated screwdriver
- Stone drill bit of 8 mm dia.
- Wood drill bit of 4 mm dia.
- Folding metre rule and measuring tape
- Spirit level
- Screwdriver with a 3.5 mm tip for Phillips screws
- 4 mm Allen key
- Screw clamps
- Pencil
- Silicone sealant

## MAINTENANCE INSTRUCTIONS

- **Caution:** do not use any chemicals, aggressive detergent paste or scouring powder.
- The best way of cleaning the cabinet is to use a damp cloth with some mild washing-up liquid.
- Take care that no residue from droplets remains on the lower edge of bathroom cabinets.
- Polish the mirror with a damp cloth or chamois leather.
- The washbasin can be easily cleaned with any of the usual, non-abrasive cleaning agents.

## **i** KEEP THE INSTRUCTIONS IN A SAFE PLACE

**Caution:** keep the instructions safely because they contain information about installing and operating the products.

## MOUNTING SEQUENCE

### **i** Illustrations in the appendix

#### 1. Dismantling the doors (Fig. A)

#### 2. Mount mirrored knob (Fig. B)

#### 3. Mounting the lights (Fig. C)

**!** The electrical mains supply cable must be voltage-free!

#### 4. Suspending the cabinets

- Mirrored cabinet or flat mirror  
(centre of the mirrored cabinet =  
centre of the water supply connection)
- Upper cabinets, Centre cabinet right/left
- High board
- Washstand base cabinet  
(centre of the washstand base cabinet =  
centre of the water supply connection)
- Base cabinets on the right and left
- Washstand

#### 5. Aligning the flat mirror (Fig. D)

#### 6. Aligning the cabinets (Fig. E)

#### 7. Putting on the washstand (Fig. F)

#### 8. Sealing the washstand (Fig. G)

#### 9. Screwing on the shelf (Fig. H)

- **Caution:** do not drill through the shelf!
- Use the screws supplied.

#### 10. Mounting the doors (Fig. I)

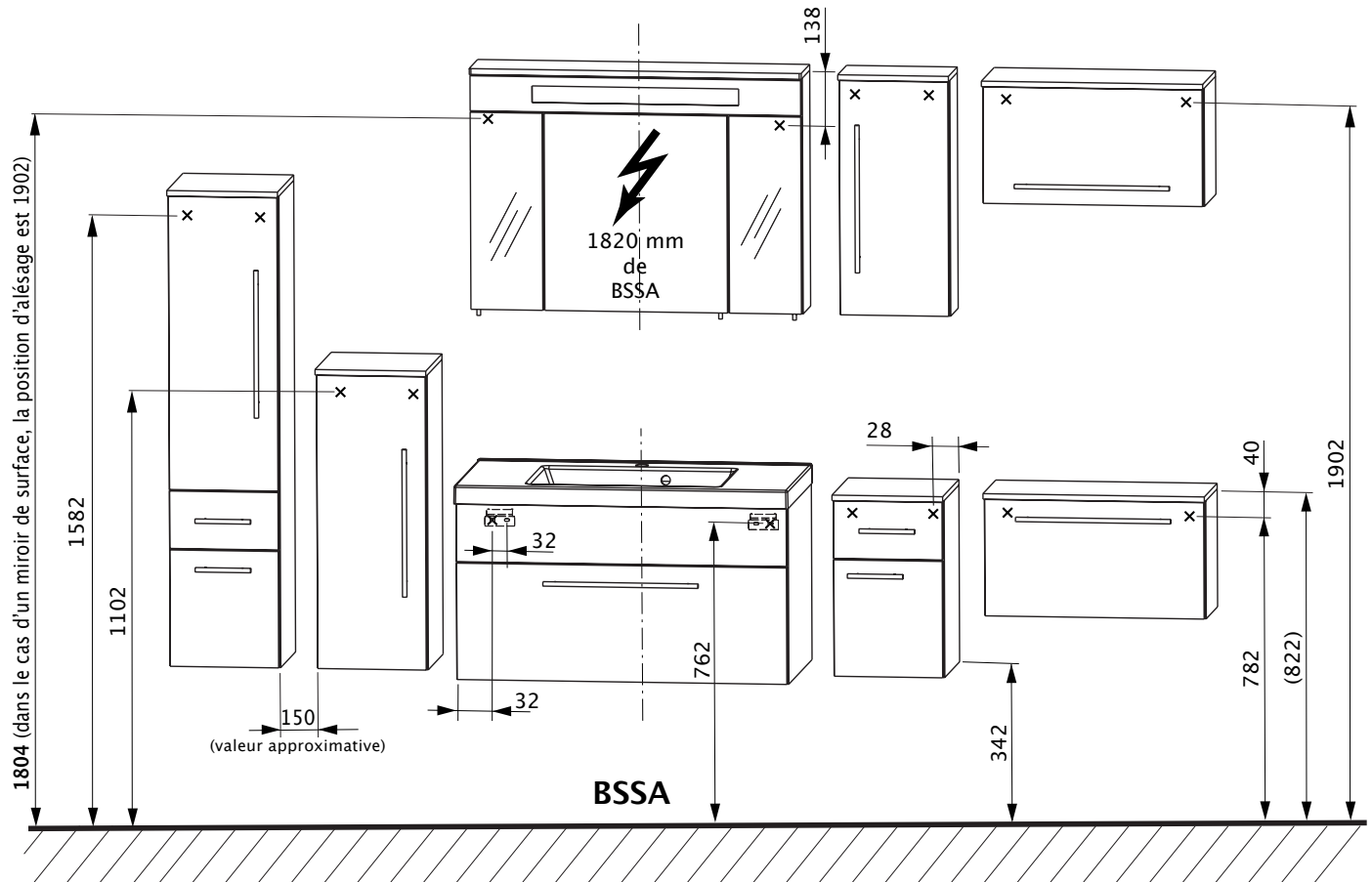
#### 11. Aligning the doors (Fig. J)

#### 12. Adjusting the folding hinge (Fig. K)

#### 13. Adjusting the drawer (Fig. L)

#### 14. Changing the fluorescent tube (Fig. M)

VUE D'ENSEMBLE DES COTES (EN MM)



BSSA = bord supérieur du sol achevé

x = position de perçage dans le mur

CONSIGNES DE SECURITE

- Ne confiez le montage qu'à des personnes compétentes
- **Mise en garde: un montage incorrect entraîne des risques!**
- Vérifiez si le mur est approprié pour le montage et si le matériel de fixation disponible est utilisable compte tenu des forces existantes.
- Lisez attentivement l'instruction de montage avant de procéder au baignoire.
- Le matériel de fixation fourni n'est prévu que pour des murs massifs, suffisamment portants.
- **⚠** Les installations électriques ne peuvent être effectuées que par un électricien suivant la norme **DIN VDE 0100 partie 701** (2002-02 avec modification 1 de 2004-02).
- Les armoires de toilette/panneaux de miroir électrifiés doivent présenter une distance minimum de 60 cm jusqu'à la baignoire/douche.
- Les prescriptions de sécurité et les normes du pays respectif doivent être observées.

INFORMATIONS IMPORTANTES

- Assurez-vous, lors de la livraison, que l'emballage ne présente pas de dommages extérieurs.
- Vérifiez le nombre de meubles de salle de bain fournis et les kits de quincaillerie correspondants (vis, capuchons, poignées, etc...) avec le bon de livraison et/ou l'étiquette des articles sur l'emballage.
- **Attention:** n'enlevez les capuchons protecteurs des portes de l'armoire de toilette qu'après le montage des portes afin que les bords du miroir ne soient pas endommagés.
- Compensez les différences de niveau par des revêtements muraux, par exemple, carrelage partiel, par des liteaux d'écartement appropriés.
- Renforcez les murs qui ne sont pas suffisamment portants.
- Distances de perçage de BSSA suivant la vue d'ensemble des cotes.
- Montage des meubles avec barrette d'accrochage:
  - Élément sous plan de toilette
- Observez les différentes hauteurs d'accrochage de l'armoire de toilette et des panneaux de miroir.
- La distance latérale entre les meubles peut être choisie librement.
- Conservez l'instruction de montage!

## OUTILS

- Perceuse/Perceuse sans fil
- Perceuse électrique à percussion Ø 8 mm
- Mèche à bois Ø 4 mm
- Mètre pliant/Mètre à ruban
- Niveau à bulle d'air
- Tournevis cruciforme 3,5 mm
- Clé pour vis à tête creuse 4 mm
- Serre-joints
- Crayon
- Silicone

## INSTRUCTION D'ENTRETIEN

- **Attention** : ne pas utiliser de produits chimiques, de produits spéciaux pour tâches ou de produits abrasifs corrosifs!
- Pour le nettoyage des meubles, le mieux est d'utiliser un chiffon humide imbibé d'un peu de liquide-vaisselle.
- Veillez à ce que des résidus de gouttes ne restent pas sur le bord inférieur des meubles de salle de bain.
- Nettoyez le miroir avec un chiffon humide ou une peau de chamois.
- Nettoyage aisé du lavabo au moyen de tout produit de nettoyage standard, sans grains.

## **i** CONSERVEZ LES INSTRUCTIONS

**Attention:** veillez à conserver les instructions; elles contiennent des informations relatives à l'installation et au fonctionnement des produits!

## ORDRE DU MONTAGE

### **i** Illustrations de l'annexe

1. **Démontez les portes (illustr. A)**
2. **Monter le bouton du miroir (illustr. B)**
3. **Montez les lampes (illustr. C)**  
**⚠** La ligne d'alimentation doit être hors tension!
4. **Accrochez les meubles**
  - Armoire de toilette/Panneaux de miroir (milieu armoire de toilette = milieu branchement d'eau)
  - Éléments supérieurs, Armoires centrales droite/gauche
  - Armoire haute
  - Élément sous plan de toilette (milieu élément sous plan de toilette = milieu branchement d'eau)
  - Éléments du bas droite/gauche
  - Lavabo
5. **Alignez les panneaux de miroir (illustr. D)**
6. **Alignez les éléments (illustr. E)**
7. **Posez le lavabo (illustr. F)**
8. **Procédez à l'étanchéité du lavabo (illustr. G)**
9. **Vissez le plan de toilette (illustr. H)**
  - **Attention:** ne pas percer le plan de toilette!
  - Utilisez les vis fournies.
10. **Montez les portes (illustr. I)**
11. **Alignez les portes (illustr. J)**
12. **Adaptez le ferrement pour clapets (illustr. K)**
13. **Adaptez les tiroirs (illustr. L)**
14. **Remplacez la/les ampoule(s) (illustr. M)**



## HULPMIDDELEN

- Boormachine/accuschroevendraaier
- Steenboor Ø 8 mm
- Houtboor Ø 4 mm
- Duimstok/meetlint
- Waterpas
- Schroevendraaier met kruiskop 3,5 mm
- Inbussleutel 4 mm
- Lijmtangen
- Potlood
- Silicone

## ONDERHOUDSHANDLEIDING

- **Let op:** gebruik geen chemicaliën, agressieve vlekkenmiddelen of schuurmiddelen!
- Voor de reiniging van de meubels gebruikt u het beste een vochtige doek met wat mild afwasmiddel.
- Zorg ervoor dat er geen druppels aan de onderrand van de badkamermeubels achterblijven.
- De spiegel wrijft u met een vochtige doek of een zeemlap schoon.
- De wastafel kan eenvoudig worden gereinigd met alle gewone, korrelloze reinigingsmiddelen.

## **i** HANDLEIDING BEWAREN

**Let op:** bewaar de handleiding zorgvuldig; ze bevat informatie voor de installatie en het gebruik van de producten!

## MONTAGEVOLGORDE

### **i** Afbeeldingen in de appendix

#### 1. Deuren demonteren (afb. A)

#### 2. Spiegelknop monteren (afb. B)

#### 3. Lampen monteren (afb. C)

**⚠** De netleiding moet spanningsvrij zijn!

#### 4. Meubels ophangen

- Spiegelkast/spiegel  
(midden spiegelkast = midden wateraansluiting)
- Bovenkasten, Middenkasten rechts/links
- Highboard
- Wastafelonderkast  
(midden wastafelonderkast = midden wateraansluiting)
- Onderkasten rechts/links
- Wastafel

#### 5. Spiegel richten (afb. D)

#### 6. Kasten richten (afb. E)

#### 7. Wastafel opzetten (afb. F)

#### 8. Wastafel afdichten (afb. G)

#### 9. Afdekblad opschroeven (afb. H)

- **Let op:** niet door het afdekblad boren!
- De bijgeleverde schroeven gebruiken.

#### 10. Deuren monteren (afb. I)

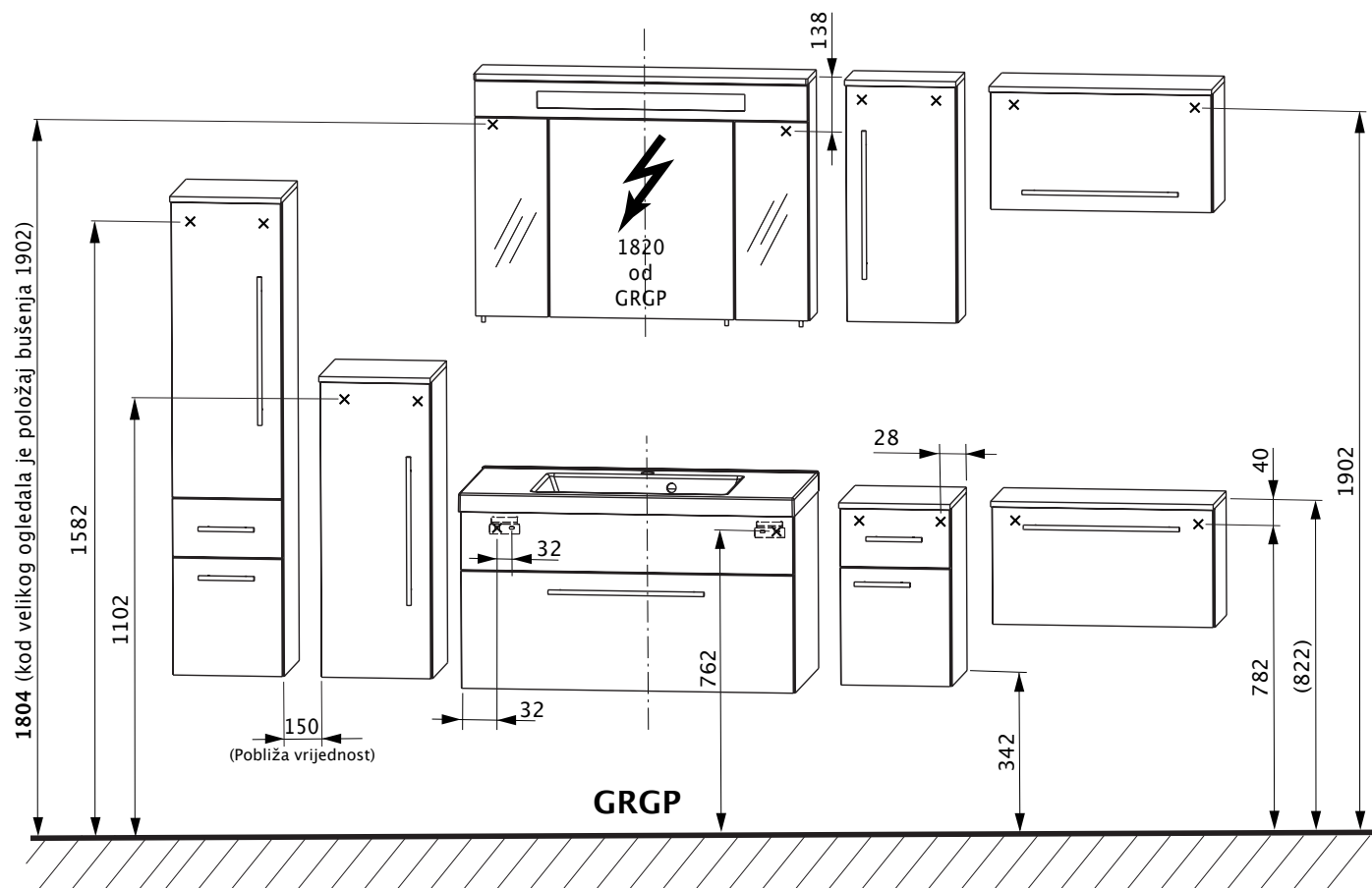
#### 11. Deuren afstellen (afb. J)

#### 12. Klepbeslag instellen (afb. K)

#### 13. Laden instellen (afb. L)

#### 14. Lampen vervangen (afb. M)

## PREGLED MJERA (U MM)



GRGP = Gornji rub gotovog poda

x = Položaj bušenja na zidu

## SIGURNOSNE UPUTE

- Montaža samo kroz stručno osoblje.
- **Upozorenje:** kod pogrešne montaže postoji opasnost!
- Pregledajte, da li je zid prikladan za montažu i da li se sredstva za pričvršćivanje mogu primijeniti za nastajuću snagu.
- Molimo Vas da prije montaže kupatila pažljivo pročitate uputu za montažu.
- Priloženi materijal za pričvršćivanje je prikladan samo za masivne, dovoljno nosive zidove.
- ⚠ Električne instalacije smije prema **DIN VDE 0100 dio 701** (2002-02 sa izmjenom 1 od 2004-02) provesti samo električar.
- Elektrificirani ormari sa ogledalom / plosnata ogledala moraju imati minimalni razmak do kade / tuša od 60 cm.
- Sigurnosni propisi i norme dotičnih zemalja se trebaju poštivati.

## VAŽNE INFORMACIJE

- Nakon dostave pakovanje kontrolirajte na vanjska oštećenja.
- Molimo Vas da broj dostavljenog namještaja za kupatilo i pripadajuće komplete za pričvršćivanje (vijaka, kapa, ručki itd.) kontrolirate sa dostavnicom tj. naljepnicom artikla na pakovanju.
- **Pozor:** Zaštitne kape ormara sa ogledalom tek skinuti nakon montaže vrata, kako se rubovi ogledala ne bi oštetili.
- Postojeće razlike u razini kroz zidne obloge, n pr. djelomično nalijepljene pločice, izjednačiti kroz prikladne šipke za izjednačavanje razlika.
- Nedovoljno nosive zidove ne pojačavati.
- Mjere za bušenje GRGP a prema pregledu mjera.
- Pričvršćivanje namještaja sa šipkom za vješanje:
  - Ormar ispod umivaonika
- Obratiti pozor na različite visine vješanja kod ormara sa ogledalom i plosnatim ogledalom.
- Bočni razmak između namještaja se može slobodno izabrati.
- Sačuvati uputu za montažu!

## POMOĆNA SREDSTVA

- Bušilica / zavijač na akumulatorski pogon
- Svrdlo za kamen
- Svrdlo za drvo
- Metar za mjerenje
- Labela
- Križni zavijač 3,5 mm
- Unutrašnji šesterokutni ključ 4 mm
- Vijčana stezaljka
- Olovka
- Silikon

## UPUTA ZA NJEGU

- **Pozor:** Ne koristiti kemikalije, agresivna sredstva protiv mrlja ili sredstva za ribanje!
- Za čišćenje namještaja najbolje koristite vlažnu krpu sa malo deterdženta.
- Pazite na to, da na donjem rubu namještaja za kupatilo ne ostanu mrlje od kapanja.
- Ogledalo očistiti sa vlažnom krpom i prebrisati sa kožnom krpom za prozore.
- Jednostavno čišćenje umivaonika sa svim uobičajenim sredstvima za čišćenje bez zrnja.

## **i** UPUTA ZA ČUVANJE

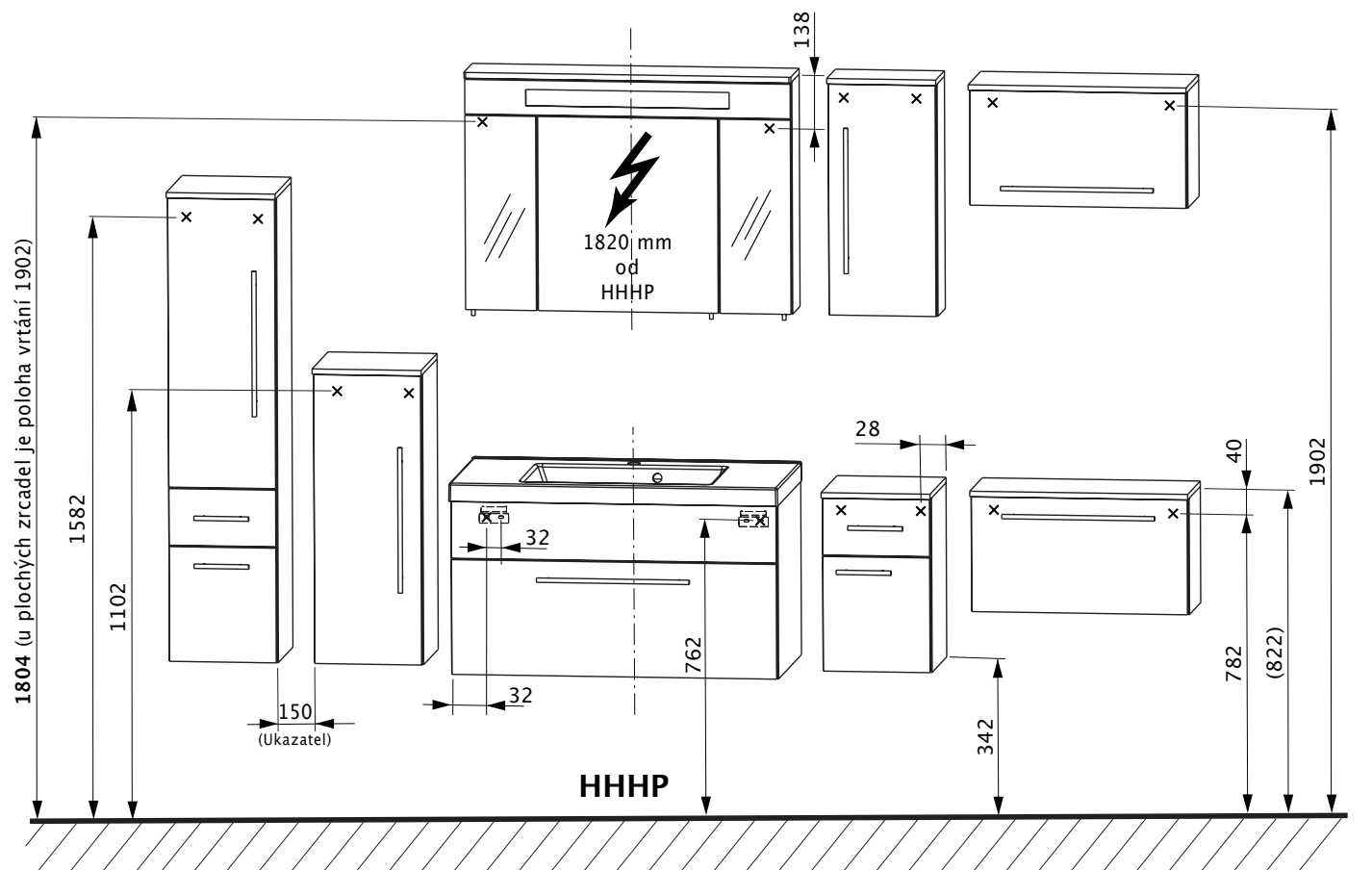
**Pozor:** Uputu dobro sačuvati, ona sadrži informacije o instalaciji i radu proizvoda.

## REDOSLIJED MONTAŽE

### **i** Slike u prilogu

1. Demontirati vrata (slika A)
2. Montirati gumb za ogledalo (slika B)
3. Montirati svjetiljke (slika C)
  - ⚠ Mrežni vod mora biti bez napona!
4. Objesiti namještaj
  - Ormar sa ogledalom / plosnato ogledalo (sredina ormar sa ogledalom = sredina priključka za vodu)
  - Viseći ormari, Srednji ormari desno / lijevo
  - Visoka vitrina
  - Ormar ispod umivaonika (sredina Ormar ispod umivaonika = sredina priključka za vodu)
  - Donji ormari desno / lijevo
  - Praonik
5. Ispraviti plosnati ormar (slika D)
6. Ispraviti ormare (slika E)
7. Ispraviti umivaonik (slika F)
8. Izolirati umivaonik (slika G)
9. Zavijčati ploču za odlaganje (slika H)
  - **Pozor:** Ne bušiti kroz ploču!
  - Koristiti priložene vijke.
10. Montirati vrata (slika I)
11. Izravnati vrata (slika J)
12. Namjestiti okov zaklopki (slika K)
13. Namjestiti ladice (slika L)
14. Zamijeniti rasvjetna sredstva (slika M)

## PŘEHLED ROZMĚRŮ (V MM)



HHHP = horní hrana hotové podlahy

x = poloha vrtání do stěny

## BEZPEČNOSTNÍ POKYNY

- Montáž mohou provádět jenom odborně způsobilé osoby.
- **Upozornění: Při nesprávné montáži vzniká nebezpečí ohrožení!**
- Přezkoušet, je-li stěna vhodná pro montáž a zda je možno použít upevňovací prostředky s ohledem na vznikající síly.
- Pročtěte si pečlivě montážní návod ještě před vlastní montáží koupelňových skříněk.
- Příložený upevňovací materiál je dimenzován jenom pro masivní, dostatečně pevné nosné stěny.
- ⚠️ Elektroinstalace se mohou provádět jenom prostřednictvím kvalifikovaného elektrikáře podle **DIN 0100 část 701** (2002-02 se změnou od 2004-02).
- Elektricky napájené zrcadlové skřínky/plochá zrcadla musí zachovávat minimální odstup 60 cm od vany/sprchy.
- Je nutno brát ohled na specifické bezpečnostní předpisy a normy příslušných zemí.

## DŮLEŽITÉ INFORMACE

- Zkontrolujte si při dodání zboží, zda nemá obalový materiál vnější poškození.
- Zkontrolujte si prosím počet dodaných kusů koupelňového nábytku a kompletnost příslušné sady kování (šrouby, odevímatelných krytů, rukojetí atd.) uvedené v dodacím listu nebo na etiketě na obalu produktu.
- **Upozornění:** Ochranné krytky dveří zrcadlových skříněk odstraňujte vždy až po ukončení montáže dveří, aby nemohlo dojít k poškození hran zrcadel.
- Existující rozdíly v úrovni vyrovnejte pomocí nanášení obkládacích dlaždic, např. částečným vydlážděním, prostřednictvím vhodných distančních lišt.
- Vyztužte nedostatečně pevné nosné stěny.
- Vrtací rozměry HHHP podle přehledu rozměrů.
- Upevnění nábytku prostřednictvím závěsných lišt:
  - Spodní skříňka pod umyvadlem
- Zohledněte rozdílnou závěsnou výšku u zrcadlových skříněk a plochých zrcadel.
- Boční odstup nábytku mezi sebou si můžete libovolně zvolit.
- Dodržujte montážní návod!

## POMŮCKY

- Vrtačka/Akumulátorový šroubovák
- Vrtáky do kamene o průměru 8 mm
- Vrtáky do dřeva o průměru 4 mm
- Skládací dřevěný metr/Měřicí pásmo
- Vodováha
- Křížový šroubovák o průměru 3,5 mm
- Vnitřní šestihranný klíč o průměru 4 mm
- Svěrák na šrouby
- Tužka
- Silikon

## NÁVOD PRO ÚDRŽBU

- **Upozornění:** Nepoužívejte žádné chemikálie, agresivní odstraňovače skvrn nebo drhací prostředky!
- K čištění nábytku používejte nejlépe vlhký hadřík s trochou jemného promývacího prostředku.
- Dávejte pozor na to, aby na spodní části koupelnového nábytku nezůstali žádné zbytky kapaliny.
- Zrcadlo vyleštěte vlhkým hadříkem nebo utěrkou na okna z umělé kůže.
- Jednoduché čištění umyvadla pomocí všech běžných čistících prostředků bez granulátů.

## **i** USCHOVÁNÍ NÁVODU

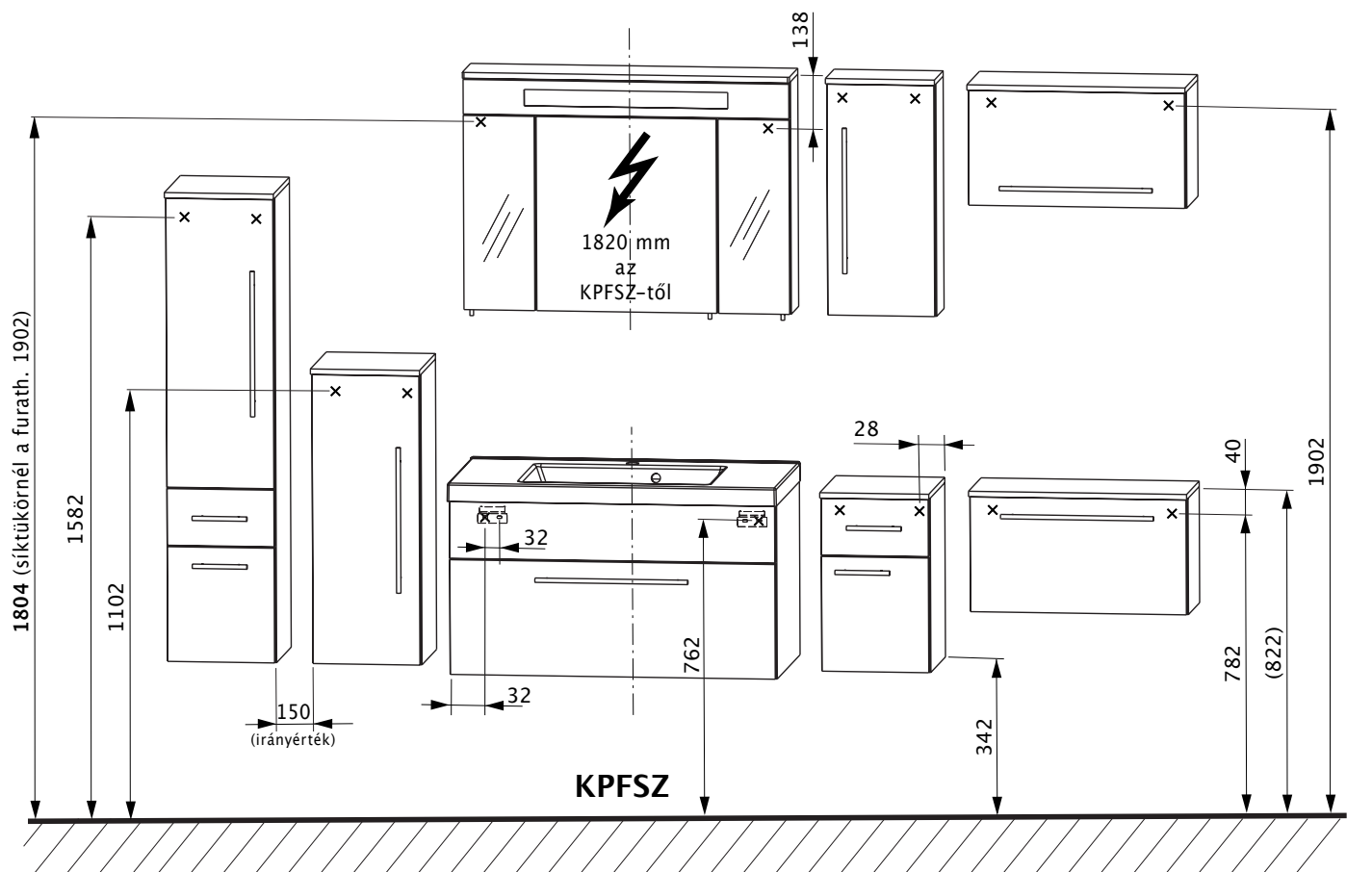
**Upozornění:** Návod dobře uschovejte, obsahuje informace potřebné k instalaci a provozu produktů!

## MONTÁŽNÍ POSTUP

### **i** Obrázková dokumentace v příloze

1. Demontovat dveře (Obr. A)
2. Namontujte držák zrcadla (Obr. B)
3. Namontovat svítidla (Obr. C)  
**⚠** Rozvodní síť musí být bez napětí!
4. Zavěsit nábytek
  - Zrcadlová skříňka/Plochá zrcadla (Střed zrcadlové skříňky = Střed přípojky na vodu)
  - Horní skříňky, Střední skříňky vpravo/vlevo
  - Vrchní deska
  - Spodní skříňka pod umyvadlem (Střed spodní skříňky pod umyvadlem = Střed přípojky na vodu)
  - Spodní skříňky vpravo/vlevo
  - Umyvadlo
5. Seřídít ploché zrcadlo (Obr. D)
6. Seřídít skříňě (Obr. E)
7. Nasadit umyvadlo (Obr. F)
8. Utěsnit umyvadlo (Obr. G)
9. Našroubovat odkládací desku (Obr. H)
  - **Upozornění:** Nevrtat přes odkládací desku!
  - Použít přiložené šrouby.
10. Namontovat dveře (Obr. I)
11. Seřídít dveře (Obr. J)
12. Nastavit zaklapovací kování (Obr. K)
13. Nastavit zásuvkovou skříňku (Obr. L)
14. Vyměnit svítidla (Obr. M)

## MÉRETEK ÁTTEKINTÉSE (MM-BEN)



KPF SZ = kész padló felső széle

x = furat helyzete a falban

## BIZTONSÁGI ÚTMUTATÁSOK

- Csak hozzáértő személy szerelheti fel.
- **Figyelmeztetés! A hibás szerelés balesetveszélyt okoz!**
- Vizsgálja meg, hogy alkalmas-e a fal a felszerelésre és használhatók-e a rögzítő elemek a fellépő erőknél.
- A szerelés előtt olvassa el gondosan a szerelési útmutatót.
- A mellékelt felerősítő szereléseket csak vastag, kellő teherbírású falakhoz terveztük.
- ⚠ Villamos szereléseket csak villamos szakember végezhet a **DIN VDE 0100 701.** rész (2002 II. havi illetve a 2004 II. havi 1. módosítás) betartásával.
- Villamos szerelésekkel rendelkező tükrös szekrényeket/fali tükröket minimum 60 cm-es távolságban kell elhelyezni a fürdőkádtól/zuhanyzótól.
- A használat szerinti ország biztonsági előírásait és szabványait követni kell.

## FONTOS TUDNIVALÓK

- Leszállításkor ellenőrizze, hogy a csomagolás külseje nem mutat-e rongálódásokat.
- Vizsgálja felül, hogy a leszállított bútorok darabszáma és a hozzátartozó vasalási anyagok (csavarok, takarófedelek, fogantyúk stb.) egyeznek-e a szállítólevél ill. a csomagolásra ragasztott árucímke tartalmával.
- **Figyelem!** A tükrös szekrényajtók védőfedőit csak az ajtók felszerelése után szabad eltávolítani, nehogy megrongálódjanak a tükör szélei.
- A meglévő szinteltéréseket felhordó falburkolatokkal, pl. részleges csempézéssel, alkalmas távtartó léccel kell kiegyenlíteni.
- A nem eléggé teherbíró falakat meg kell erősíteni.
- Az KPF SZ-től vett furatméreteket a méretáttekintő rajzon lehet megtalálni.
- A bútorokat függesztő léccel kell rögzíteni:
  - mosdóasztal alatti szekrény
- A tükrös szekrénynél és fali tükörnél figyeljen az eltérő függesztési magasságokra.
- Oldalirányban szabadon meg lehet választani az egyes bútorok távolságát.
- A szerelési útmutatót őrizze meg!

## SEGÉDESZKÖZÖK

- fúrógép/akkus csavarhúzó
- Ø 8 mm-es kőfúró
- Ø 4 mm-es fafúró
- collstock/mérőszalag
- vízmérték
- 3,5 mm-es keresztornyú csavarhúzó
- 4 mm-es inbusz csavar
- csavaros szorítók
- ceruza
- szilikon

## ÁPOLÁSI ÚTMUTATÓ

- **Figyelem!** Vegyszereket, maró hatású folttisztítókat vagy súrolószereket ne használjon!
- Legjobb, ha kevés finom öblítő szeres ruhával tisztítja meg a bútorokat.
- Ügyeljen rá, hogy ne maradjanak rajta cseppek a bútorok alsó szélén.
- A tükröt nedves ruhával vagy szarvasbőrrel dörzsölje le.
- A mosdókagylót a szokásos szemcsementes tisztítószerrel lehet egyszerűen megtisztítani.

## **i** AZ ÚTMUTATÓT MEG KELL ŐRIZNI

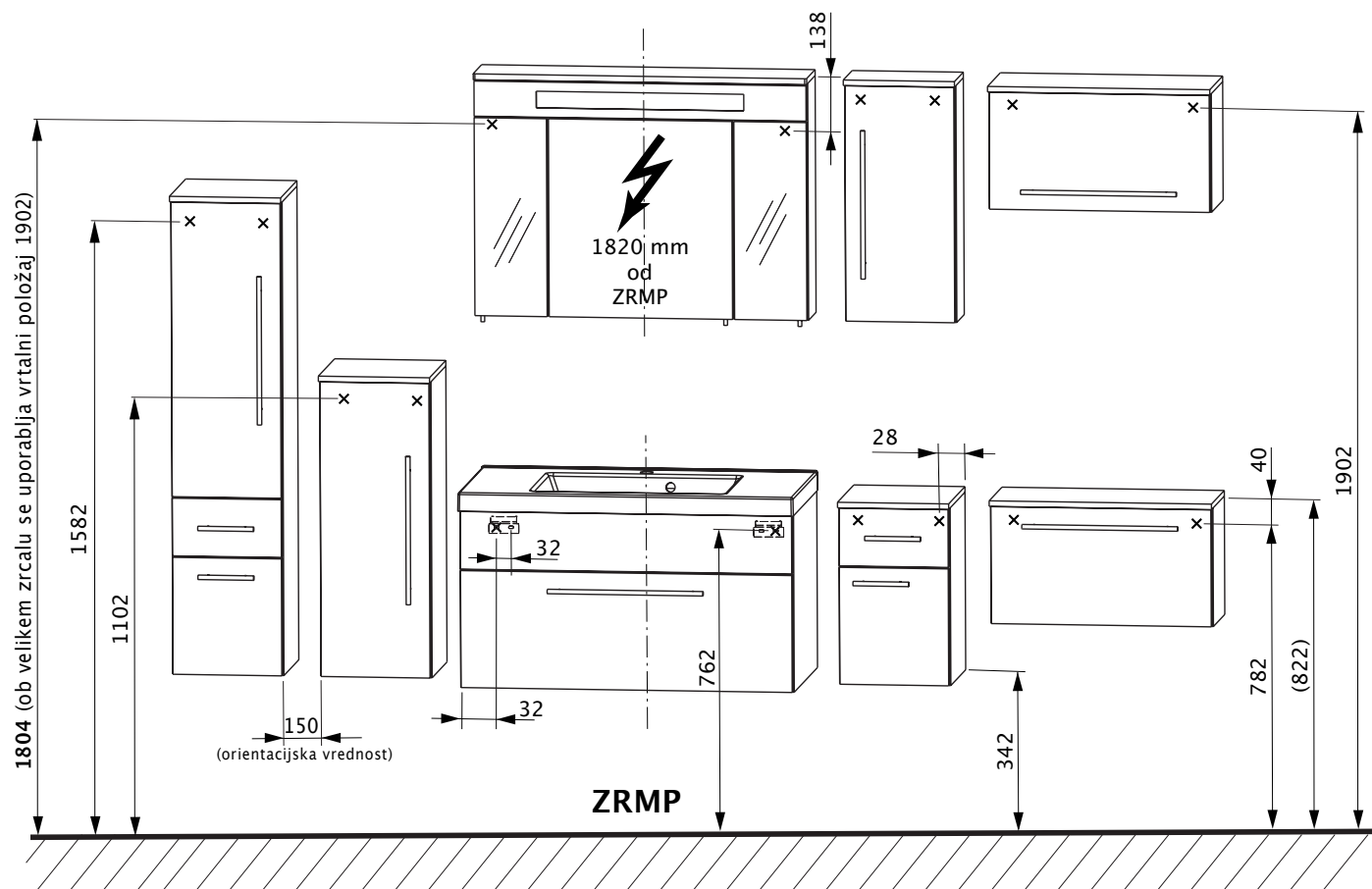
**Figyelem!** Az útmutatót jól el kell tenni, az ugyanis a termékek beszerelésével és üzemeltetésével kapcsolatos tudnivalókat tartalmazza!

## SZERELÉSI SORREND

### **i** Ábrák a függelékben

1. **Ajtók leszerelése (A. ábra)**
2. **Tükörgomb felszerelése (B. ábra)**
3. **Lámpatestek felszerelése (C. ábra)**
  - ⚠ A hálózati vezetéken nem lehet feszültség!
4. **Bútorok felfüggesztése**
  - tükrös szekrény/fali tükr
  - (tükrös szekrény közepe = vízcsatlakozó közepe)
  - felső szekrények, Középszekrények jobbra/balra
  - Highboard
  - mosdóasztal alatti szekrény
  - (mosdóasztal alatti szekrény közepe = vízcsatlakozó közepe)
  - alsó szekrény jobbra/balra
  - mosdóasztal
5. **Fali tükrök beigazítása (D. ábra)**
6. **Szekrények beigazítása (E. ábra)**
7. **Mosdóasztal felrakása (F. ábra)**
8. **Mosdóasztal tömítése (G. ábra)**
9. **Tárolólap felcsavarozása (H. ábra)**
  - **Figyelem!** A tárolólapon ne fúrjon keresztül!
  - A mellékelt csavarokat használja.
10. **Ajtók felszerelése (I. ábra)**
11. **Ajtók beigazítása (J. ábra)**
12. **Csuklós vasalás beállítása (K. ábra)**
13. **Fiókok beállítása (L. ábra)**
14. **Világító test cserélése (M. ábra)**

PREGLED MER (V MM)



ZRMP = Zgornji rob montažnega poda

x = položaj vrtanja v steni

VARNOSTNA NAVODILA

- Montažo smejo opravljati le strokovne osebe.
- **Opozorilo: Pri napačni montaži obstaja nevarnost!**
- Preverite, ali je stena ustrežna za montažo in ali se pritrdilna sredstva lahko uporabljajo za pojavljajoče se sile.
- Prosimo vas, da navodilo za montažo skrbno preberete pred montažo v kopalnici.
- Priloženi pritrdilni material je narejen le za masivne stene z zadostno nosilnostjo.
- ⚠ Električne instalacije sme opravljati le električar v skladu z **DIN VDE 0100 del 701** (2002-02 s spremembo 1 od 2004-02).
- Elektrificirane omare z ogledalom/vrtljive svetilke morajo od kadi/prhe biti oddaljene najmanj 60 cm.
- Treba je upoštevati varnostne predpise in norme posameznih držav.

POMEMBNE INFORMACIJE

- Embalažo ob dostavi kontrolirajte na zunanje poškodbe.
- Prosimo vas, da preverite število dostavljenega kopalniškega pohištva in pripadajočega sklopa okovij (vijaki, prekrivne kape, ročaji itd.) v skladu z dostavnico oz. nalepko izdelka na embalaži.
- **Pozor:** Zaščitne kape vrat omare z ogledalo odstranite šele po montaži vrat, da se ne poškodujejo robovi ogledala.
- Obstoječe nivojske razlike zaradi nanašanja stenskih oblog, npr. delnega oblaganja s ploščicami, poravnajte z ustreznimi distančnimi letvicami.
- Ojačajte stene, ki nimajo zadostne nosilnosti.
- Vrtalne mere od zgornjega roba montažnega poda v skladu s pregledom mer.
- Pritrditev pohištva z letvico za obešanje:
  - Spodnja omarica umivalnika
- Pri omari z ogledalom in vrtljivi svetilki upoštevajte različno višino obešanja.
- Bočno medsebojno razdaljo pohištva lahko izberete po želji.
- Shranite navodilo za montažo!

## PRIPOMOČKI

- Vrtalnik/akumulatorski vijačnik
- Sveder za kamen O8 mm
- Sveder za les O4 mm
- Členasto merilo/merilni trak
- Vodna tehnica
- Izvijač s križastim nastavkom 3,5 mm
- Inbus ključ 4 mm
- Primeži
- Svinčnik
- Silikon

## NAVODILO ZA NEGO

- **Pozor:** Ne uporabljajte kemikalij, agresivnih čistil za madeže ali sredstev za poliranje!
- Za čiščenje pohištva najbolj uporabljajte vlažno krpo z nekaj finega sredstva za pomivanje.
- Pazite na to, da na spodnjem robu kopalniškega pohištva ne ostanejo ostanki kapljic.
- Ogledalo oprite z vlažno krpo ali usnjem za čiščenje oken.
- Enostavno čiščenje umivalnika z običajnimi čistili brez granulacije.

## **i** SHRANITE NAVODILO

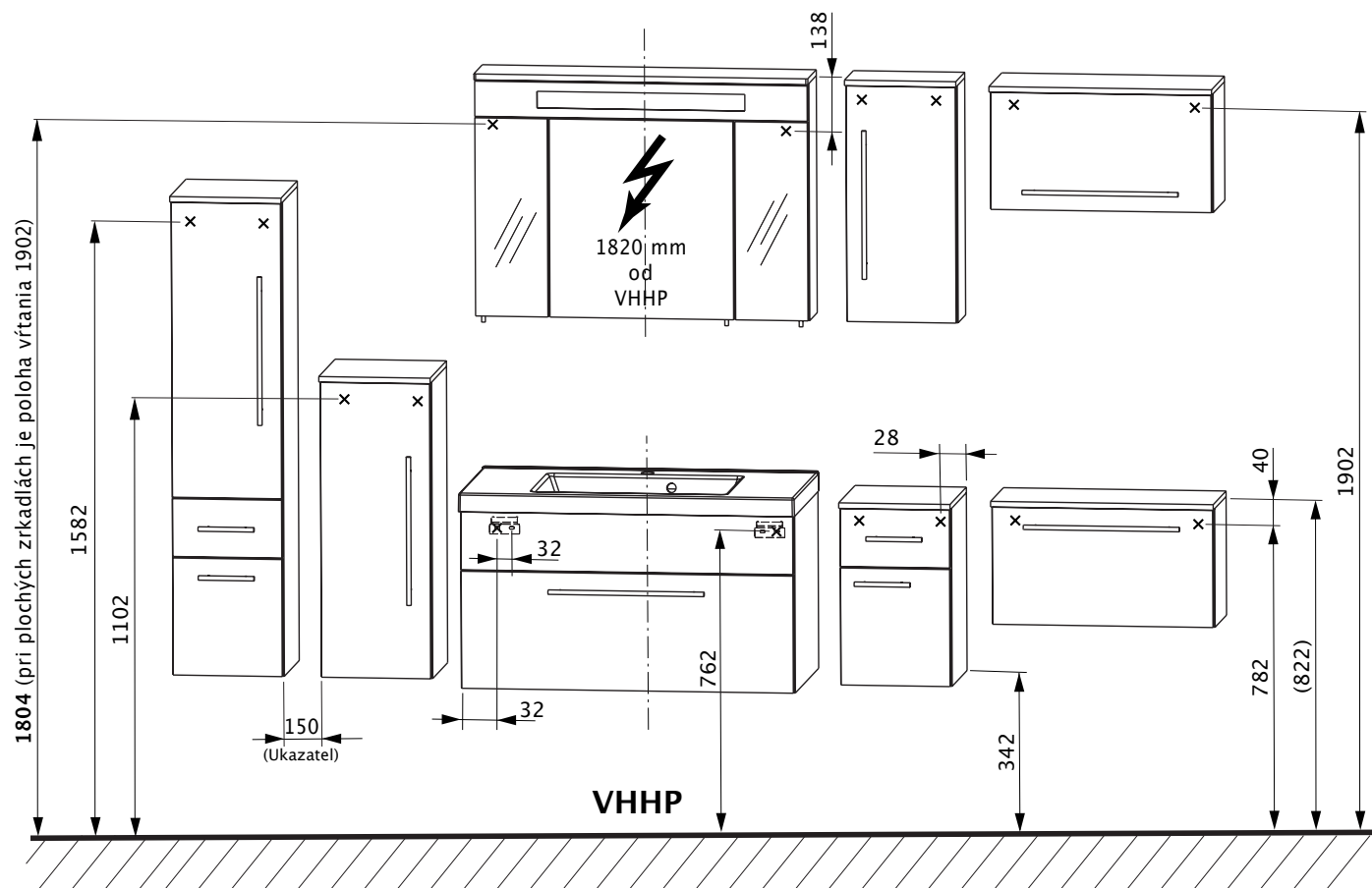
**Pozor:** Navodilo dobro hranite, saj vsebuje informacije za instalacijo in obratovanje izdelkov!

## ZAPOREDJE MONTAŽE

### **i** Risbe v prilogi

1. Demontirajte vrata (sl. A)
2. Postavite zrcalni gumb (sl. B)
3. Montirajte svetilke (sl. C)
  - ⚠ Omrežna napeljava mora biti brez napetosti!
4. Obesite pohištvo
  - Omara z ogledalom/vrtljiva svetilka (sredina omare z ogledalom = sredina vodnega priključka)
  - Viseče omarice, srednje omare desno / levo
  - visoka vitrina
  - Spodnja omarica umivalnika (sredina spodnje omarice umivalnika = sredina vodnega priključka)
  - Spodnje omarice desno/levo
  - Umivalnik
5. Poravnajte vrtljivo svetilko (sl. D)
6. Poravnajte omarice (sl. E)
7. Postavite umivalnik (sl. F)
8. Zatesnite umivalnik (sl. G)
9. Privijačite zgornjo ploščo (sl. H)
  - **Pozor:** Zgornje plošče ne prevrtajte!
  - Uporabljajte priložene vijake.
10. Montirajte vrata (sl. I)
11. Poravnajte vrata (sl. J)
12. Nastavite prekrivno okovje (sl. K)
13. Nastavite predale (sl. L)
14. Zamenjajte svetila (sl. M)

## PREHĽAD ROZMEROV (V MM)



VHHP = Vrchná hrana hotovej podlahy

x = poloha vrtania do steny

## BEZPEČNOSTNÉ POKYNY

- Montáž môžu prevádzať iba odborne kvalifikovaní pracovníci.
- **Upozornenie: Pri nesprávnej montáži vzniká nebezpečenstvo ohrozenia!**
- Skontrolovať, či je stena vhodná na montáž a či je možné použiť upevňovacie prostriedky s ohľadom na vznikajúce sily.
- Prečítajte si starostlivo montážny návod ešte pred vlastnou montážou kúpeľňových skriniek.
- Priložený upevňovací materiál je dimenzovaný iba pre masívne, dostatočne pevné nosné steny.
- ⚠️ Elektroinštalácie sa môžu prevádzať iba prostredníctvom kvalifikovaného elektrikára podľa **DIN 0100 časť 701** (2002-02 so zmenou od 2004-02).
- Elektricky napájané zrkadlové skrinky/ploché zrkadlá musia zachovávať minimálny odstup 60 cm od vane/sprchy.
- Je potrebné vždy zohľadniť špecifické bezpečnostné predpisy a normy príslušných krajín.

## DOLEŽITÉ INFORMÁCIE

- Skontrolujte si pri dodaní tovaru, či obalový materiál nevykazuje vonkajšie poškodenia.
- Skontrolujte si, prosím, počet dodaných kusov kúpeľňového nábytku a kompletnosť príslušnej sady kovania (skrutičky, odnímateľných krytov, rukovätí atď.) uvedenej v dodacom liste alebo na etikete na obale výrobku.
- **Upozornenie:** Ochranné kryty dverí zrkadlových skriniek odstraňujte vždy až po ukončení montáže dverí, aby nemohlo prísť k poškodeniu hrán zrkadiel.
- Existujúce výškové rozdiely vyrovnajte pomocou nanášania obkladacích dlaždíc, napr. čiastočným vydláždením, prostredníctvom vhodných dištančných líšt.
- Vystužte tie steny, ktoré majú nedostatočnú nosnosť.
- Rozmery vrtania VHHP podľa prehľadu rozmerov.
- Upevnenie nábytku prostredníctvom závesných líšt:
  - Spodná skrinka pod umývadlom
- Zohľadnite rozdielnú závesnú výšku pri zrkadlových skrinkách a plochých zrkadlách.
- Bočný odstup nábytku medzi sebou sa dá ľubovoľne meniť.
- Dodržiavajte montážny návod!

## POMOCKY

- Vrtáčka/Akumulátorový skrutkovač
- Vrtáky do kameňa s priemerom 8 mm
- Vrtáky do dreva s priemerom 4 mm
- Skladací drevený meter/Meracie pásmo
- Vodováha
- Krížový skrutkovač s priemerom 3,5 mm
- Vnútorný šesťhranný kľúč s priemerom 4 mm
- Zverák na skrutky
- Ceruzka
- Silikón

## NÁVOD NA ÚDRŽBU

- **Upozornenie:** Nepoužívajte žiadne chemikálie, agresívne odstraňovače škvŕn alebo prostriedky na drhnutie!
- Na čistenie nábytku používajte najlepšie vlhkú handričku s trochou jemného umývacieho prostriedku.
- Dávajte pozor na to, aby na spodnej časti kúpeľňového nábytku neostávali žiadne zvyšky kvapaliny.
- Zrkadlo vyleštite vlhkou handričkou alebo utierkou na okná z umelej kože.
- Jednoduché čistenie umývadla pomocou všetkých bežných čistiacich prostriedkov bez obsahu granulátov.

## **i** USCHOVANIE NÁVODU

**Upozornenie:** Návod si dobre uschovajte, obsahuje informácie potrebné na inštaláciu a prevádzku výrobkov!

## MONTÁŽNY POSTUP

### **i** Obrázková dokumentácia v prílohe

#### 1. Demontovať dvere (Obr. A)

#### 2. Namontujte držiak zrkadla (Obr. B)

#### 3. Namontovať svietidlá (Obr. C)

**⚠** Rozvodná sieť nesmie byť pod napätím!

#### 4. Zavesiť nábytok

- Zrkadlová skrinka/Ploché zrkadlá  
(Stred zrkadlovej skrinky = Stred prípojky na vodu)
- Vrchné skrinky, Stredné skrinky vpravo/vľavo
- Vrchná doska
- Spodná skrinka pod umývadlom  
(Stred spodnej skrinky pod umývadlom = Stred prípojky na vodu)
- Spodné skrinky vpravo/vľavo
- Umývadlo

#### 5. Nastaviť ploché zrkadlo (Obr. D)

#### 6. Nastaviť skrinky (Obr. E)

#### 7. Nasadiť umývadlo (Obr. F)

#### 8. Utesniť umývadlo (Obr. G)

#### 9. Naskrutkovať odkladaciu dosku (Obr. H)

- **Upozornenie:** Nevrtajte cez odkladaciu dosku!
- Použiť priložené skrutky.

#### 10. Namontovať dvere (Obr. I)

#### 11. Nastaviť dvere (Obr. J)

#### 12. Nastaviť zaklapávacie kovanie (Obr. K)

#### 13. Nastaviť zásuvkovú skrinku (Obr. L)

#### 14. Vymeniť svietidlá (Obr. M)



## Инструменты и подсобные средства

- Электродрель/аккумуляторный гайковёрт
- Перфоратор Ø 8 мм
- Сверло по дереву Ø 4 мм
- Складная линейка/рулетка
- Ватерпас
- Крестообразная отвёртка 3,5 мм
- Торцовый шестигранный ключ 4 мм
- Струбцины
- Карандаш
- Силикон

## Руководство по уходу

- **Внимание:** не использовать химикалий, агрессивных пятновыводителей или чистящих средств!
- Для чистки мебели лучше всего пользуйтесь влажной салфеткой, немного смочив её щадящим моющим средством.
- Следите за тем, чтобы под нижними краями мебели для ванной комнаты не оставалось засохших остатков грязи.
- Зеркало протирать влажной салфеткой или замшей для протирки оконных стёкол.
- Простая чистка раковины умывальника любыми обычными, небразивными чистящими средствами.

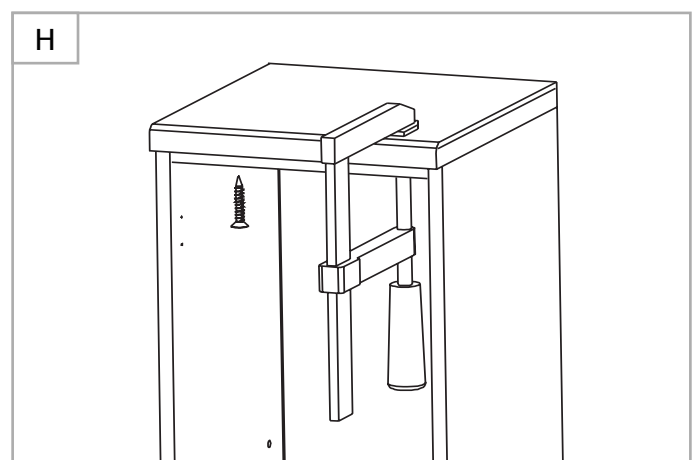
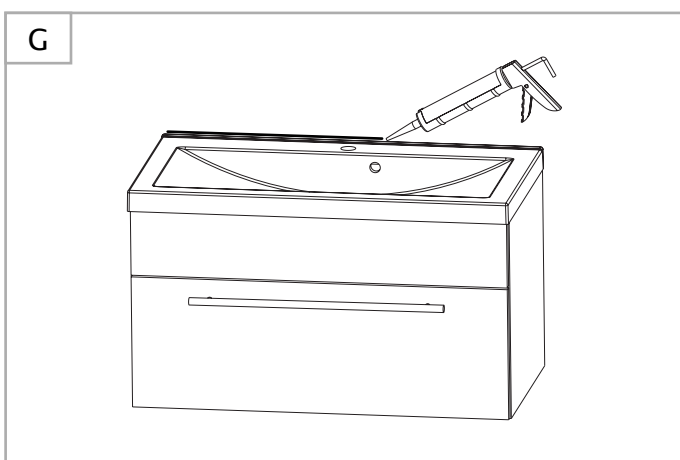
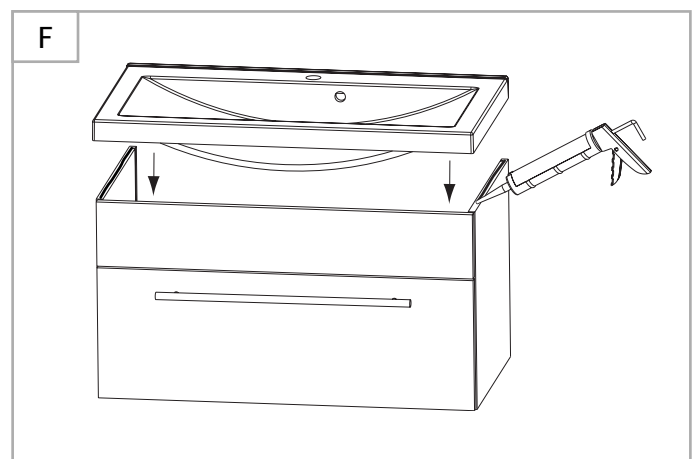
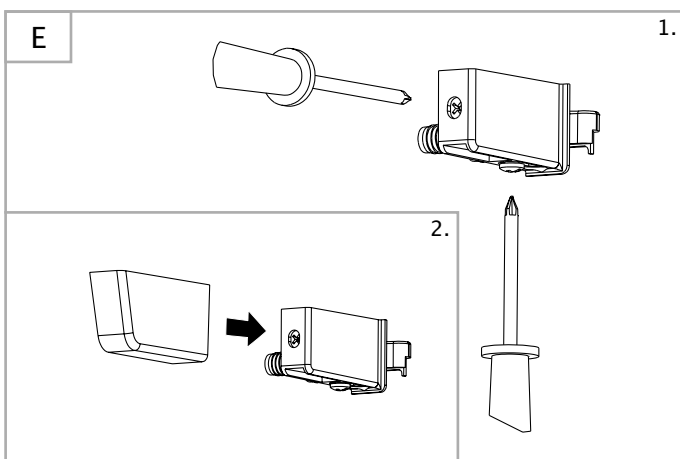
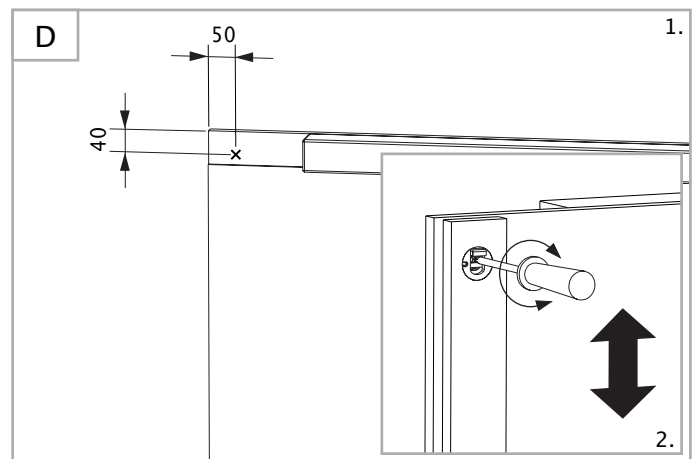
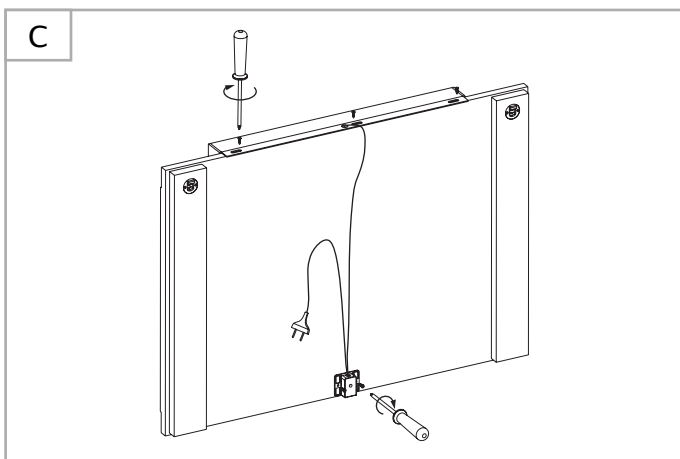
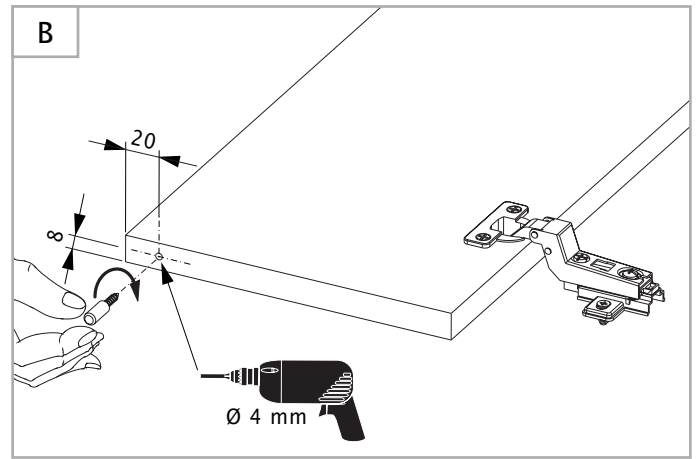
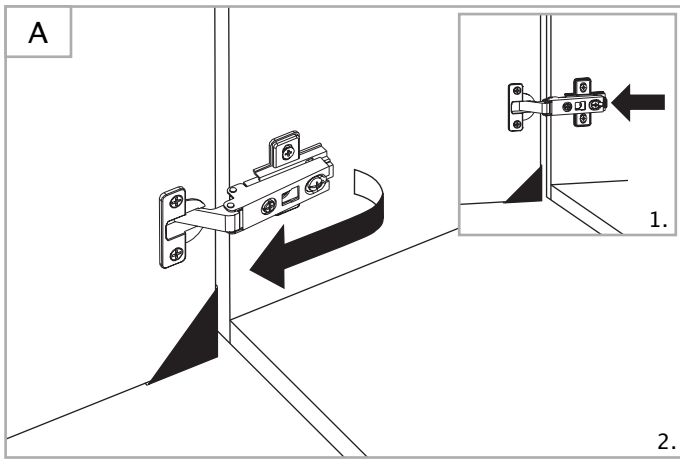
## **i** Хранение руководства

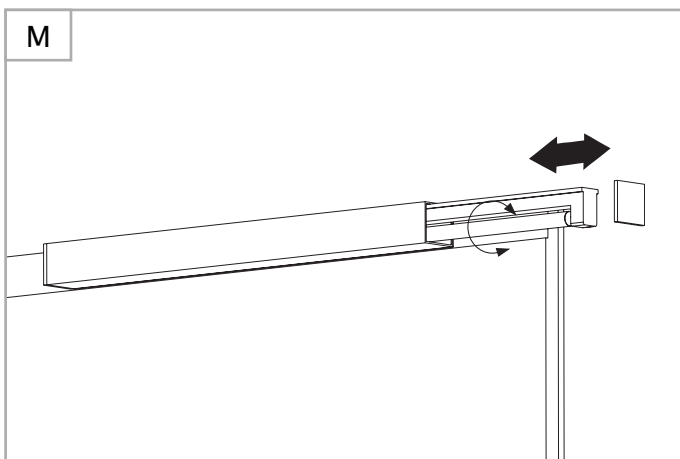
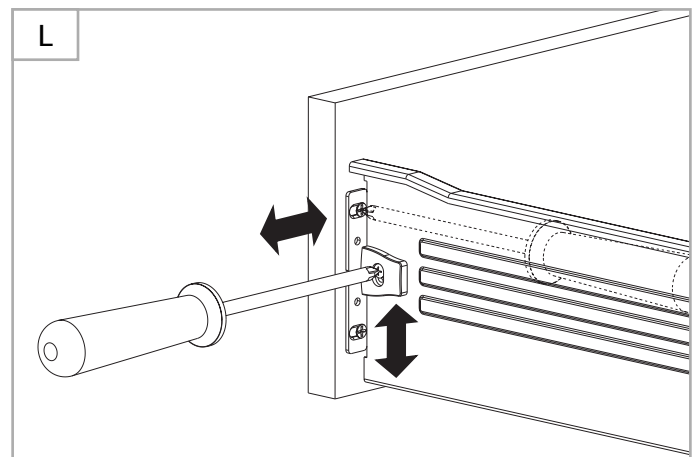
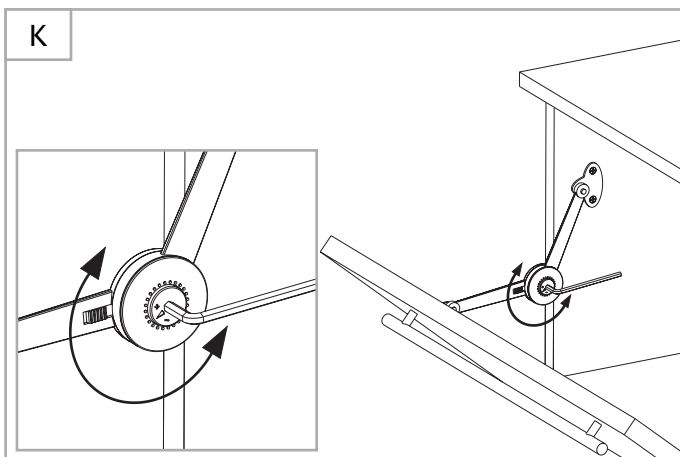
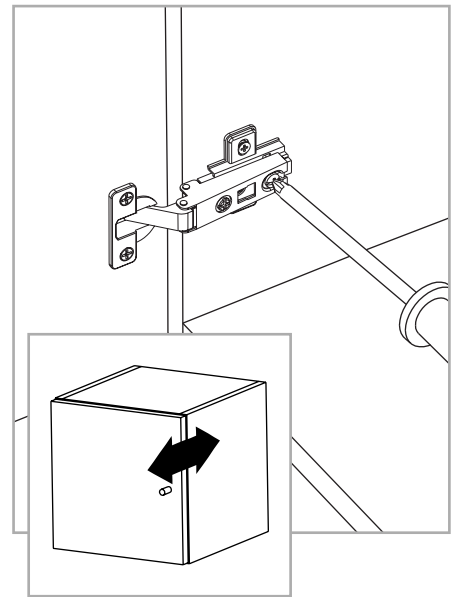
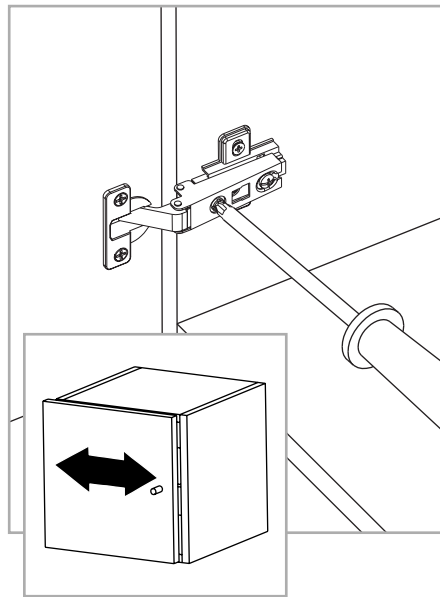
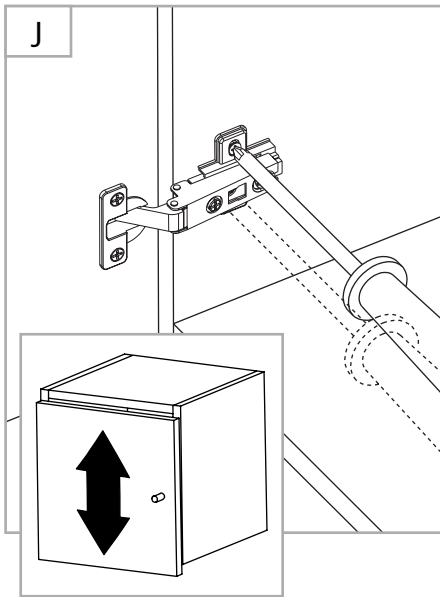
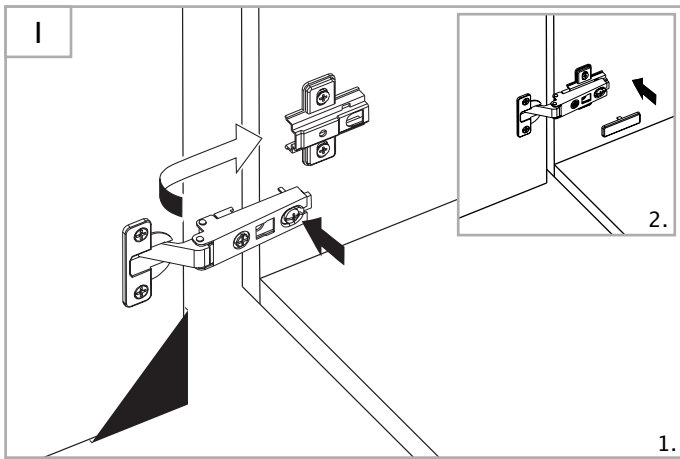
**Внимание:** обязательно сохраните руководство, ведь оно содержит сведения по установке и эксплуатации изделий!

## Последовательность монтажа

### **i** Иллюстрации в Приложении

1. Демонтировать двери (рис. А)
2. смонтировать зеркальную кнопку ручки (рис. В)
3. Установить светильники (рис. С)
  - ⚠ Сетевая электропроводка не должна находиться под напряжением!
4. Подвесить предметы мебели
  - зеркальный шкаф/настенное зеркало (центр зеркального шкафа = центр водопроводного подключения)
  - навесные шкафы, шкаф средней высоты справа/слева
  - вертикальный шкаф
  - тумба под умывальник (центр тумбы под умывальник = центр водопроводного подключения)
  - тумбы справа/слева
  - умывальник
5. Выровнять настенное зеркало (рис. D)
6. Выровнять шкафы (рис. E)
7. Установить умывальник (рис. F)
8. Провести гидроизоляцию умывальника (рис. G)
9. Привинтить панель-столик (рис. H)
  - **Внимание:** не просверливать панель-столик насквозь!
  - использовать винты, входящие в объём поставки.
10. Установить двери (рис. I)
11. Выровнять двери (рис. J)
12. Отрегулировать фурнитуру откидной двери (рис. K)
13. Отрегулировать выдвижные ящики (рис. L)
14. Заменить источники света (лампы) (рис. M)





**puris**  
*möbelt Ihr Bad auf*

05/2006